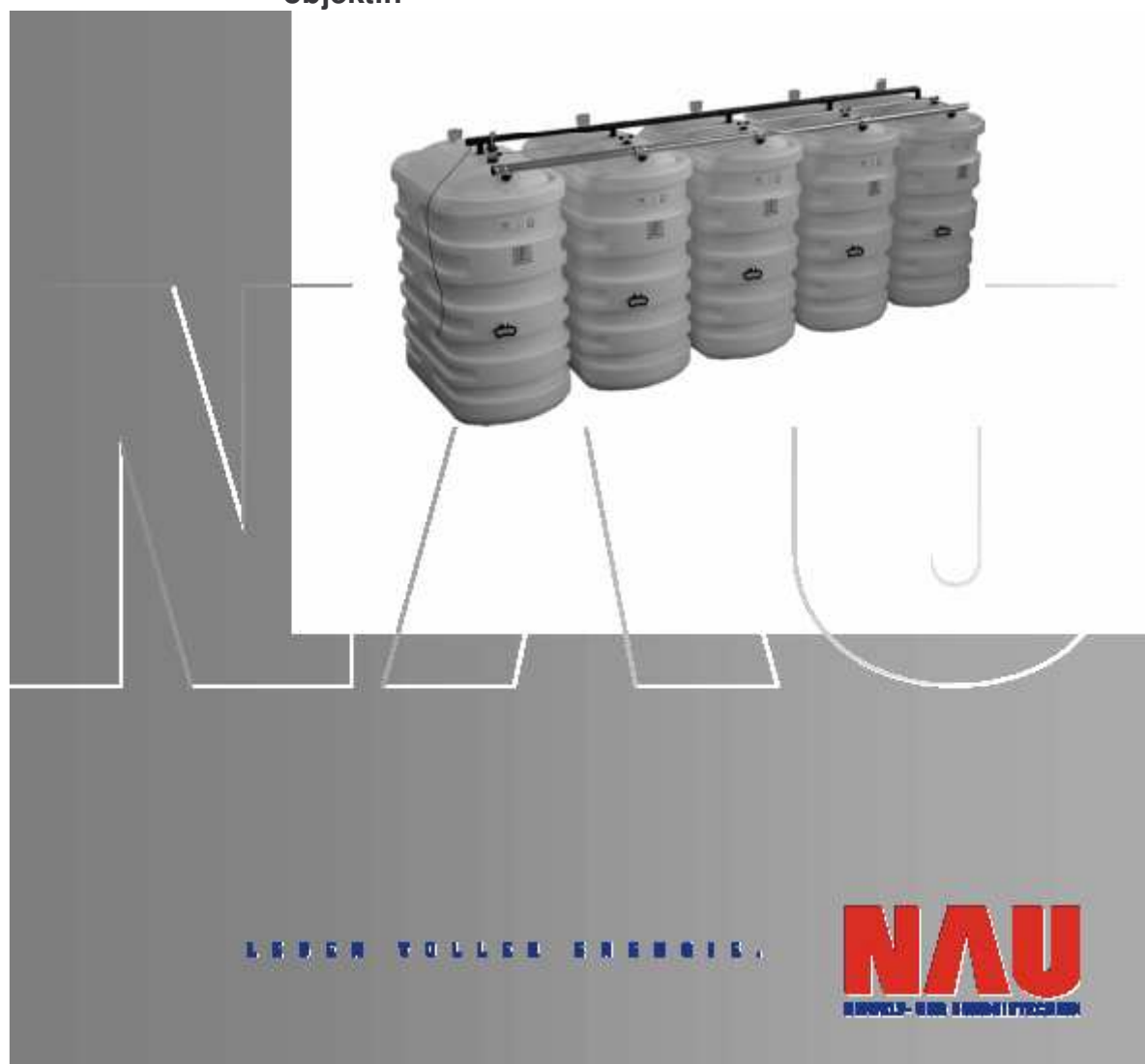


| | |
|-----------------|--|
| Področje | Sistemi baterijskih cistern |
| Proizvod | Dvostenske plastične baterijske cisterne NAU DIAMANT 1001 in 1501 |
| Tema | Transport, montaža in navodilo za uporabo |
| Koda | 906401000/0604 |
| | NAU DIAMANT 1001/1501 |
| | Plastična baterijska cisterna z vgrajeno lovilno kadjo za skladiščenje kurilnega olja, dizelskega olja, bio dizla v objektih |



Kazalo

| | |
|--|----|
| 1. Splošno, skladiščenje, transport, postavitve in predpisi za postavitve in obratovanje za NAU DIAMANT | |
| 1.1 Splošno | 3 |
| 1.2 Materiali za skladiščenje | 3 |
| 1.3 Skladiščenje/transport | 3 |
| 1.4 Postavitev cisterne NAU DIAMANT | 3 |
| 1.5 Obratovanje | 4 |
| 1.6 Čiščenje | 4 |
| 1.7 Garancija | 4 |
| 2. Dimenzije, postavitve, potrebni prostor | 5 |
| 3. Vrstni red montaže | 6 |
| 3.1 Kazalnik vsebine | 6 |
| 3.2 Tesnilo nastavka DN 40 | |
| 3.3 Cev za penilo | 6 |
| 3.4. Usmeritev cistern | 6 |
| 3,5 Polnilni vod | 7 |
| 3,6 Odzračevalni vod | 7 |
| 3.7 Odzemni vod | 7 |
| 3.7.1 Glavni odzemni del z dajalnikom mejne vrednosti | 7 |
| 3.7.2 Odzemni podaljšek | 8 |
| 3.7.3 Moč sesanja | 8 |
| 4 Nastavitev dajalnika mejne vrednosti | 8 |
| 5. Nadaljevalni vodi | 8 |
| 5.1 Polnilni vod | 8 |
| 5.2 Odzračevalni vod | 9 |
| 5.3 Polnilni in odzračevalni vod | 9 |
| 6 Navodilo za uporabo | 9 |
| 7. Načrt sistema | 10 |
| 8. Številke nadomestnih delov | 11 |

Splošno, skladiščenje, transport, postavitve in obratovanje

1. Splošno, skladiščenje, transport, postavitve in obratovanje cisterne NAU DIAMANT

1.1 Splošno

- Cisterne smejo prevažati in vgrajevati samo firme, ki imajo ustrezne strokovne izkušnje, primerne naprave in transportna sredstva ter zadosti usposobljeno osebje.
- Oprema firme Nau je priložena glede na varianto postavitve.

1.2 Materiali za skladiščenje

- kurilno olje
- dizelsko gorivo
- bio dizel ter materiali za skladiščenje v skladu s certifikatom Z-40.21-298

1.3 Skladiščenje/transport

- Cisterne je treba prevažati zaščitene pred udarci, sunki in padcem. Cisterne je možno vmesno skladiščiti na prostem. Cisterne postavite na ravna tla, nikakor ne na koničaste predmete kot žebliji, kamni itd.
- Za zaščito pred umazanijo so cisterne DIAMANT dobavljene s plastičnim pokritjem in zaščitno embalažo. To embalažo lahko odstranite šele na mestu postavitve.
- Med transportiranjem morajo biti cisterne v pokončnem stanju.
- Cisterne je treba med prevozom zaščititi pred nedopustno spremembo položaja. Sredstva za pritrjevanje ne smejo poškodovati cistern.
- Cistern ne smete metati, valiti ali jih vleči po tleh.

1.4 Postavitve cisterne NAU DIAMANT

Cisterne pred postavitvijo skrbno preglejte glede poškodb zaradi transporta, poškodovanih cistern ne smete vgraditi.

Cisterne DIAMANT je dovoljeno postaviti v objektih brez lovilne kadi za olje ali lovilnega prostora.

Tla morajo biti gladka, vodoravna in nosilna. V sistem cistern je dovoljeno povezati največ 5 cistern enake velikosti. Za vse variante postavitve obstaja vsakič lastna dodatna oprema.

V kurilnicah je skladiščenje omejeno na 5.000 litrov. Cisterna mora stati vsaj 1 stran od kurilnih naprav (kurišče, dimnik in povezovalni elementi).

Splošno, skladiščenje, transport, postavitve in obratovanje

Cistern ni dovoljeno postaviti v prostorih z nevarnostjo eksplozije. Razen tega je treba pri postavitvi cistern upoštevati določila o nedopustnem skladiščenju v skladu z 12. členom Odloka o gorljivih tekočinah (Nemčija).

Cisterne postavljamo direktno na tla. Cisterne ali sistemi cistern morajo biti na eni od čelnih in na eni od vzdolžnih strani vsaj 400 mm oddaljene od stene, na obeh ostalih straneh pa vsaj 50 mm. Razen tega je treba glede stenskega razmaka upoštevati lokalne predpise gradbenega in vodnega prava.

Na področjih s poplavami in povodnji je treba standardne cisterne postaviti tako, da jih visoka voda ne more doseči.

Cisterne je treba na splošno postaviti tako, da oznaka glede proti dostopni strani.

Razen tega je treba upoštevati naslednje:

- a) Pri skladiščenju kurilnega olja je treba cisterne postaviti v prostore, ki ustrezajo gradbeno pravnim zahtevam za prostore za skladiščenje kurilnega olja ali kurilnice. V teh prostorih ni dovoljeno shranjevati ali skladiščiti drugih gorljivih snovi.
- b) Rabljena motorna olja in olja za menjalnike znanega izvora nevarnostnega razreda AIII je dovoljeno skladiščiti samo v posamičnih posodah in v prostorih, ki ustrezajo za to veljavnim industrijskim in gradbeno pravnim zahtevam.
Dokazovati je treba izvor in vnetišče olj. Sicer pa je treba upoštevati zahteve certifikata.

1.5 Obratovanje

Cisterne je treba pred zagonom pregledati glede vidnih poškodb. Poškodovanih cistern ni dovoljeno popravljati. Proizvajalca je treba takoj obvestiti o poškodbi. Pred prvim polnjenjem cisterne nujno še enkrat zategnite vse vijačne zveze in preverite popolnost. Pri prvem polnjenju mora lastnik ali njegov pooblaščenec preveriti tesnjenje celotne naprave.

1.6 Čiščenje

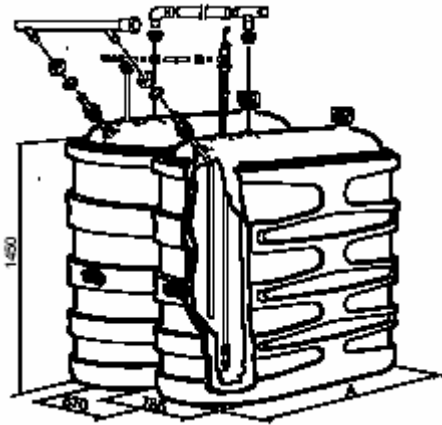
Cisterne ne zahtevajo posebnega vzdrževanja. Sredstva za zaščito proti koroziji niso potrebna.

1.7 Garancija

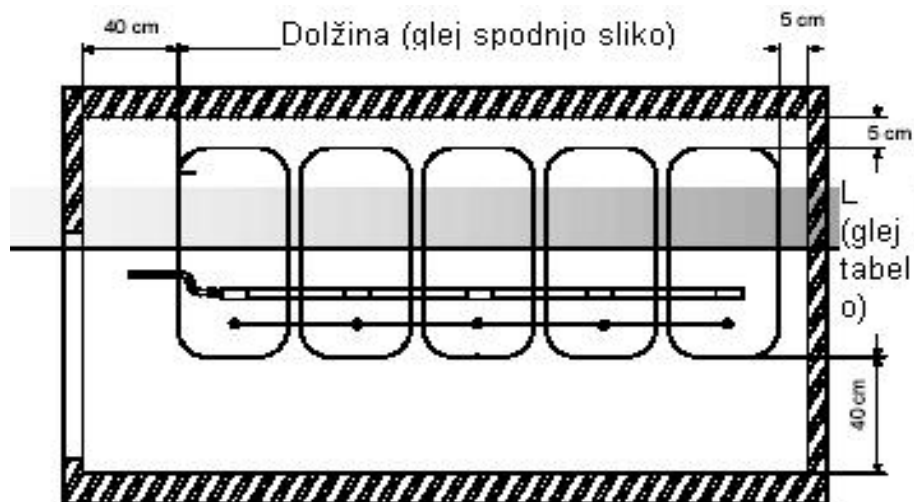
Tovarniško garancijo je mogoče uveljavljati samo v primeru, da so upoštevane točke 1.1 - 1.6 tega navodila.

Načrt sistema za cisterno DIAMANT

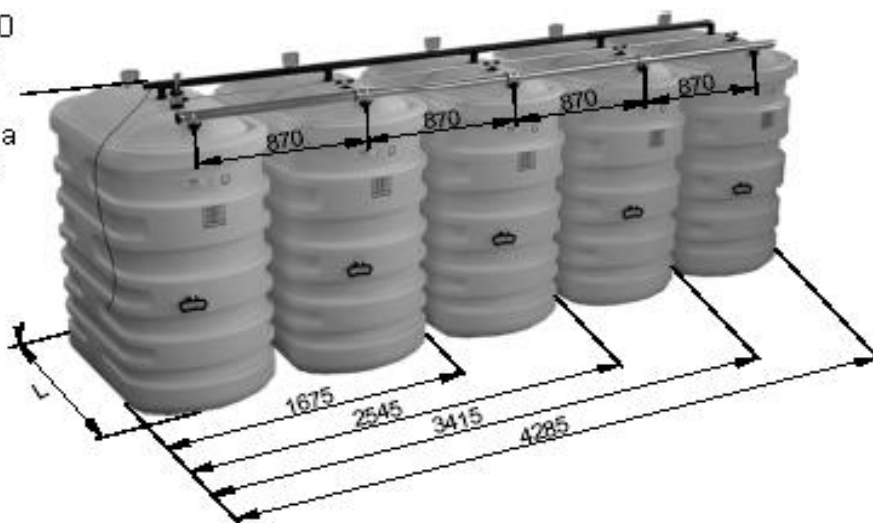
2. Dimenzije, postavitve, potrebni prostor



| Tip DIAMANT | 1001 | 1501 |
|----------------|------|------|
| Dolžina A [mm] | 1300 | 1775 |



1760 mm z armaturo



Montaža

3. Vrstni red montaže

3.1 Montaža kazalnika vsebine

Kazalnike vsebine s tesnilom privijte v vse cisterne in jih obrnite proti vidni strani.



Slika 1: Kazalnik vsebine

3.3 Montaža cevi za penilo

Vmesnike privijte v vsako cisterno in potisnite noter cevi za penilo

3.2 Tesnilo nastavka DN 40

Tesnilo nastavka za odzračevalni vod montirajte na cisterno.



Slika 2: Tesnilo nastavka

vmesnik



Slika 3: Cev za penilo

3.4 Usmeritev cistern

Cisterne postavite drugo poleg druge na ravna, gladka tla. Sredinski razmak cistern 870 mm. Cisterne morajo biti medsebojno paralelno poravnane v liniji.



Montaža

3.5. Montaža polnilnega voda

Cevne tesnilne elemente vložite v objemke polnilnih cevi DN 50.



Slika 5a: Cevni tesnilni element v objemki

Priključno objemko lora X montirajte vedno na prvi cisterni (gledano v smeri polnjenja). Oznake na prirobnicah olajšajo namestitvev v liniji.

Cevne tesnilne elemente na notranji strani premažite z mazivnim lepilom, potisnite polnilno T cev in jo zapahnite z vrtenjem (puščica na cevi kaže smer vrtenja).

Kompletно pripravljeni in usmerjeni polnilni vod potisnite v vmesnike na cisternah in privijte krovno matico. Cisterne dodatno ustrezno poravnajte, tako da se med seboj ne dotikajo in so brez napetosti.

Pozor:

Plastičnih krovnih matic ne zategnite premočno!



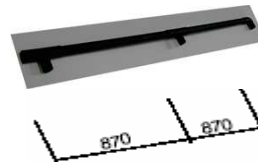
Slika 5b: Polnilni vod s krovno matico

3.6 Montaža odzračevalnega voda

Odzračevalni vod montirajte v tesnilo nastavka DN 40 na cisterni. T kose, vmesnike, in končnike staknite z lepilom in jih poravnajte v liniji. Preverite natančnost prileganja na cisterni (srednji razmak 870 mm). Tesnilo nastavka in vrinjena mesta premažite z mazivnim lepilom in celotni vod potisnite v tesnilo nastavka.

Ostali odzračevalni vod po TRbF 220 (Tehnična pravila za gorljive tekočine) št. 6.2 prilagodite lokalnim danostim.

Polaganje mora biti opravljeno tako, da tudi pri tem ne more priti do nedopustnih napetosti.



Slika 6a: Staknjeni odzračevalni vod



Slika 6b: Vrinjenje odzračevalnega voda

3.7 Odvzemni vod

Glavni odvzemni del z dajalnikom mejne vrednosti privijte na prvi cisterni gledano v smeri polnjenja. Nastavite globino dajalnika mejne količine v skladu s tabelo certifikata.



Slika 7.1: Glavni odvzemni del z dajalnikom mejne vrednosti

Montaža

3.7.2 Odvzemni podaljšek

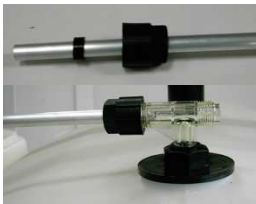
Odvzemni podaljšek privijte v cisterne. Puščice morajo vedno kazati v smeri glavnega odvzemnega dela.



Slika 7.2: Odvzemni podaljšek

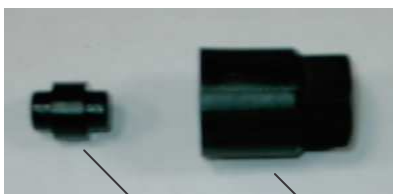
3.7.3 Montaža sesalnega voda

Krovno matico in tesnilo na obeh straneh potisnite, natakните in privijte na aluminijasto cev.



Slika 7.3 a: Aluminijasti sesalni vod 10 x 1 mm

Zaporni čep vstavite na zadnji odvzemni vmesnik in ga privijte s pokrovno kapo.



Slika 7.3 b: Zaporni čep s kapo



Slika 7.3. c: Montirani zaporni čep s kapo

4. Nastavitev dajalnika mejne vrednosti

Dajalnik mejne vrednosti nastavite po priloženem proizvajalčevem navodilu za montažo.

5. Nadaljevalni vodi

5.1 Polnilni vod

Polnilni vod na kraju montaže priključite z običajno 2" jekleno cevjo z navojno objemko s priključno prirobnico loro X, ki jo pritrdite s tesnilom, objemko in vijakom. Po opravljeni montaži je treba vijakne spoje na objemkah zategniti toliko, da vezice na objemkah gledajo čez 1,2 mm. S tem je zagotovljeno, da polnilni vod popolnoma tesni tudi pri nastopajočih polnilnih tlakih.

Ostali polnilni vod je mogoče narediti tudi brez spojk z običajnimi polnilnimi vodi loro X za cisterne za olje z varnostnimi objemkami. Pri tem je treba upoštevati proizvajalčeva navodila. Ostali vod je treba položiti v skladu z lokalnimi danostmi. Ustrezati mora zahtevam TRbF 213 in zdržati tlak vsaj 10 bar. Teža ostalega voda ne sme obremenjevati sistem cistern in ga je zaradi tega treba pritrditi npr. na steno.

Montaža

5.2 Odzračevalni vod

Ostali odzračevalni vodi (pripravi naročnik) morajo biti izvedeni iz kovine DN 40 oz. 1 1/2" in ne smejo ovirati vertikalnega premikanja cistern. Vode je treba položiti proti cisternam z nagibom, v zunanjem delu ca. 50 cm nad ravnino tal jih je treba potegniti navzgor in jih zaščititi proti padavinam in malim živalim. Skupna višina odzračevalnega voda ne sme presegati več kot 3,0 m nad dnom cisterne. Odzračevalne vode, ki so položeni v zemlji, je treba zavarovati proti drsenju narazen in jih trajno zaščititi proti koroziji.

5.3 Polnilni in odzračevalni vod

Razen tega je treba paziti na to, da je izenačeno morebitno neznatno znižanje skozi dve kompenzacijski kolena v nadaljevalnih vodih.

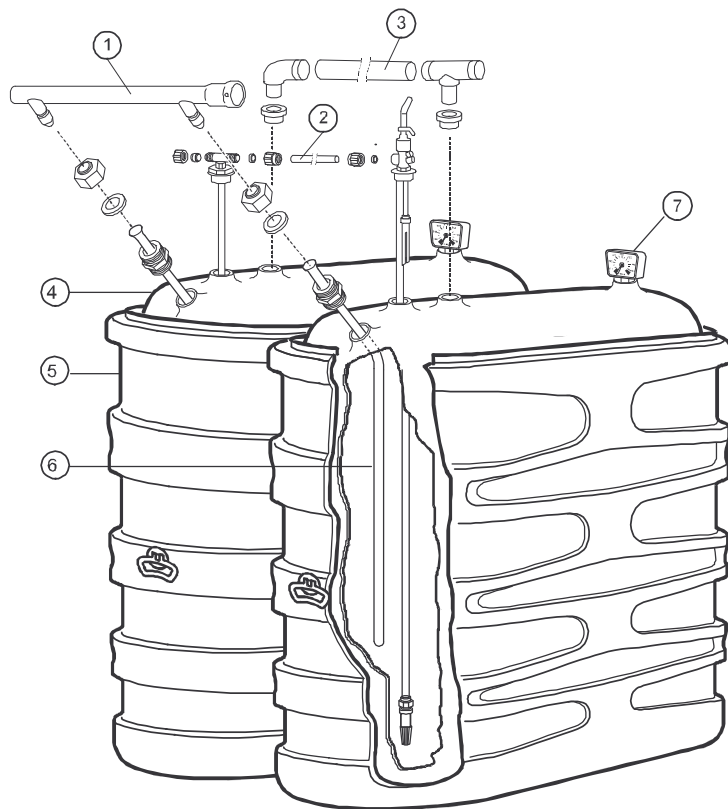
6. Navodilo za uporabo

Cisterne je dovoljeno polniti samo s fiksnim priključkom in cisterne morajo biti opremljene z dajalnikom mejne vrednosti, ki ga je treba montirati na 1. cisterno gledano v smeri polnjenja. Povezovalni vodi in nadaljevalni vodi ne smejo prenašati nedopustnih obremenitev na stene cistern.



Načrt sistema

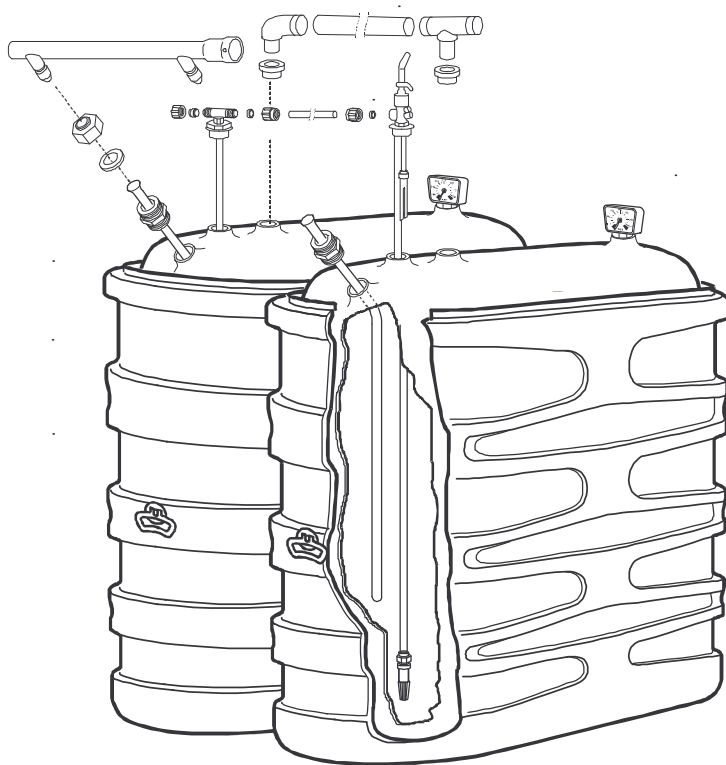
7. Načrt sistema



- 1 Polnilni vod
- 2 Odvzem
- 3 Odzračevalni vod
- 4 Cisterna
- 5 Kad
- 6 Potopna cev
- 7 Kazalnik vsebine

Številke nadomestnih delov

8. Številke nadomestnih delov



| Odzračevalni sistem | Št. art. | | Št. art. |
|--|-----------------|---|-----------------|
| 1 Končnik odzračevanja DN 40 | 01914400 | 2 Odzračevalna cev | 53040680 |
| 3 T kos odzračevanja DN 40 | 01914550 | 4 Tesnilo nastavka DN 40 | 01914400 |
| 5 Kazalnik vsebine | 53062111 | | |
| Polnilni sistem | Št. art. | | Št. art. |
| 6 T cev in končna cev za polnjenje DN 50 | 5305233 | 6a T cev za polnjenje DN 50 (podaljšek) | 53052321 |
| 7 Krovna matica 1 1/2" | 01911510 | 8 Tesnilo 45 x 28 x 5 | 01911520 |
| 9 Cev za penilo, kolenasta, 900 mm | 01511100 | 10 Vmesnik 1 1/2" | 01911530 |
| Odvzemni sistem | Št. art. | | Št. art. |
| 11 Glavni del za odvzem 2" z dajalnikom mejne kol. | 53032081 | 12 Odvzemni podaljšek | 53032091 |
| 13 Aluminijasta cev 829 mm x 10 mm | 53033829 | 13a Aluminijasta cev 842 mm x 10 mm (podaljšek) | 53033842 |

NAU GmbH
Umwelt- und Energietechnik
Naustraße 1
85368 Moosburg-Pfrembach
Tel.: +49 (0) 87 62 / 92 - 0
Fax: +49 (0) 87 62 / 34 70
E-Mail: office@nau-gmbh.de
Internet: nau-gmbh.de

Tank- und Energietechnik GmbH
Polsenz 13
A-4070 Eferding
Tel.: +43 (0) 72 72 / 5 90 27 - 0
Fax: +43 (0) 72 72 / 5 90 27 277
E-Mail: office@nau.at
Internet: nau.at

NAU AG Schweiz
Umwelt- und Energietechnik
Aegerterstr. 34
CH-4923 Wynau
Tel.: +41 (0) 62 918 80 80
Fax: +41 (0) 62 918 80 81
E-Mail: info@nau-ag.ch
Internet: www.nau-ag.ch

LEBEN VOLLER ENERGIE.



ŽIVLJENJE POLNO ENERGIJE

EKSKLUZIVNI ZASTOPNIK IN UVOZNIK



*Ljubljanska c. 89 8000 Novo mesto
tel: 07/ 3324-442, faks : 3323-209, E-mail : info@tilia.si , www.tilia.si*