

Bereich	Tank
Produkt	Kunststoff-Batterietank mit integrierter Auffangwanne NAU DIAMANT 750I / 1000I
Thema	Montageanleitung
Code	90640000/0112



LEBEN VOLLER ENERGIE.

NAU
UMWELT- UND ENERGIETECHNIK

Inhaltsverzeichnis

1. Allgemeines, Lagerung, Transport, Aufstellungs- und Betriebsvorschriften von NAU-DIAMANT	3
1.1 Allgemeines	3
1.2 Lagermedien	3
1.3 Lagerung/Transport	3
1.4 Aufstellung	3
1.5 Betrieb	4
1.6 Reinigung	4
1.7 Gewährleistung	4
2. Zubehöropakete - Stückliste	5
2.1 Systemzeichnung DIAMANT 750I	5
2.2 Systemzeichnung DIAMANT1000I	6
2.3 Aufstellvarianten Systemzeichnungen	7
2.4 Aufstellvarianten Raumbedarf	10
2.5 Zubehöropakete-Stücklisten und Ersatzteilnummern	11
3. Wichtige Montagehinweise DIAMANT	18
3.1 Montagereihenfolge	18
3.2 Sicherungsschellen	18
3.3 Füllsysteme	19
3.4 Leitungsführung Entlüftungsleitung	19
3.5 Grenzwertgeber (GWG) / Hauptentnahmeeinheit / Entnahmeleitungen	19
4. Aufstellvarianten und Zubehöermittlung	22

1. Allgemeines, Lagerung, Transport, Aufstellung und Betrieb von NAU-DIAMANT

1.1 Allgemeines

- Transport und Einbau der Behälter dürfen nur von Firmen ausgeführt werden, die über entsprechende fachliche Erfahrung, geeignete Geräte und Transportmittel sowie ausreichend geschultes Personal verfügen.
- Das Nau-Zubehör wird entsprechend der Aufstellvariante mitgeliefert.
- Zur Aufstellung in hochwassergefährdeten Gebieten liefert NAU eine zugelassene geeignete Sonderausführung. Der maximale Hochwasserstand ist zu beachten.

1.2 Lagermedien

- Heizöl
 - Dieselmotortreibstoff
 - Biodiesel
- sowie Lagermedien entsprechend der Zulassung Z-40.21-298

1.3 Lagerung / Transport

- Vor Schlag, Stoß und Fall geschützt transportieren. Zwischenlagerung der Behälter kann im Freien erfolgen. Behälter auf ebenem Boden, nicht auf spitzen Gegenständen wie Nägel, Steinen usw. abstellen.
- DIAMANT-Tanks werden zum Schutz gegen mechanische Beschädigungen mit einer stoßfesten Hartschaumverpackung ausgeliefert. Diese Verpackung darf erst am Aufstellungsort entfernt werden.
- Die Behälter sind stehend zu transportieren.
- Die Behälter sind gegen unzulässige Lageveränderungen während der Beförderung zu sichern. Durch die Art der Befestigung dürfen die Behälter nicht beschädigt werden.
- Die Behälter dürfen nicht geworfen, gerollt oder über den Boden gezogen werden.

Hinweis: Die Transportverpackung kann über den Fach-Großhändler an NAU zurückgegeben werden!

1.4 Aufstellung NAU DIAMANT

Vor Aufstellung der Behälter sind diese sorgfältig auf Transportschäden zu prüfen, beschädigte Tanks dürfen nicht eingebaut werden.

DIAMANT-Tanks dürfen in Räumen von Gebäuden ohne Ölauffangwanne oder Auffangraum aufgestellt werden.

Der Boden muss eben, waagrecht und tragfähig sein. Es dürfen max. 5 Behälter der gleichen Größe in Reihenaufstellung oder maximal 25 Behälter in Block- oder Winkelaufstellung zu einem Tanksystem zusammengeschlossen werden. Für beide Aufstellvarianten gibt es jeweils ein eigenes Zubehör mit angepassten Fülldüsen.

In Heizräumen ist die Lagerung auf 5.000 Liter begrenzt. Der Abstand von Feuerungsanlagen (Feuerstelle, Schornsteine und Verbindungsstücke) muss mindestens 1 m betragen.

Die Behälter dürfen nicht in explosionsgefährdeten Bereichen aufgestellt sein. Außerdem sind bei der Aufstellung der Behälter die Bestimmungen über die unzulässige Lagerung nach § 12 der VbF einzuhalten.

Aufstellung / Betrieb / Reinigung / Gewährleistung

Die Behälter werden ohne Bodenabstand aufgestellt. Die Behälter oder das Tanksystem müssen an einer Stirn- und an einer angrenzenden Längsseite einen Wandabstand von mindestens 400 mm, an den beiden anderen Seiten min. 50 mm haben.

Darüberhinaus sind bezüglich der Wandabstände örtliche Vorschriften des Bau- und Wasserrechtes zu beachten.

In Hochwasser- bzw. Überschwemmungsgebieten sind die Standard-Behälter so aufzustellen, dass sie von der Flut nicht erreicht werden können.

Der Abstand der Behälter untereinander wird durch das mitzuliefernde Füllsystem „Loro-X“ festgelegt.

Bei Aufstellung in mehr als einer Reihe ist ein Deckenabstand von mindestens 600 mm einzuhalten.

Allgemein sind die Tanks so aufzustellen, dass die Kennzeichnung der äußeren Tankreihe zu einer zugänglichen Stelle weist.

Ergänzend hierzu ist Folgendes zu beachten:

- a) bei Heizöllagerung sind die Behälter in Räumen aufzustellen, die den baurechtlichen Anforderungen an Heizöllagerungsräume oder Heizräume genügen. In diesen Räumen dürfen keine anderen brennbaren Stoffe abgestellt oder gelagert werden.
- b) die Lagerung von gebrauchten Motoren- oder Getriebeölen bekannter Herkunft der Gefahrklasse AIII darf nur in Einzelbehältern und in Räumen erfolgen, die den hierfür geltenden gewerbe- und baurechtlichen Anforderungen entsprechen. Über Herkunft und Flammpunkt der Öle muss Nachweis geführt werden können. Im Übrigen sind die Auflagen der Zulassung zu beachten.

1.5 Betrieb

Vor Inbetriebnahme sind die Behälter auf sichtbare Beschädigungen zu untersuchen. Beschädigte Tanks dürfen nicht selbst repariert werden. Der Hersteller ist in diesem Fall sofort zu informieren. Vor der Erstbefüllung der Behälter unbedingt nochmals alle Verschraubungen nachziehen und auf Vollständigkeit überprüfen.

Die oberen Füllleitungen Typ „Loro-X“ sind für die Befüllung so ausgebildet, dass bei einer Befüllung mit festem Schlauchanschluß und Füllgeschwindigkeiten von mindestens 200 ltr./min bis max. 1.200 ltr./min und einem Nullförderdruck bis zu 10 bar Überdruck eine gleichmäßige Befüllung erreicht wird. Bei Erstbefüllung hat der Betreiber oder dessen Beauftragter die Gesamtanlage auf Dichtheit zu überprüfen.

1.6 Reinigung

Die Behälter benötigen keine besonderen Wartungsmaßnahmen. Korrosionsschutzmittel sind nicht erforderlich.

1.7 Gewährleistung

Nur wenn die Punkte 1.1-1.6 dieser Anweisung eingehalten werden, kann die Werksgarantie in Anspruch genommen werden.

2 Zubehöropakete - Stückliste

2.1 Systemzeichnung DIAMANT 750 I

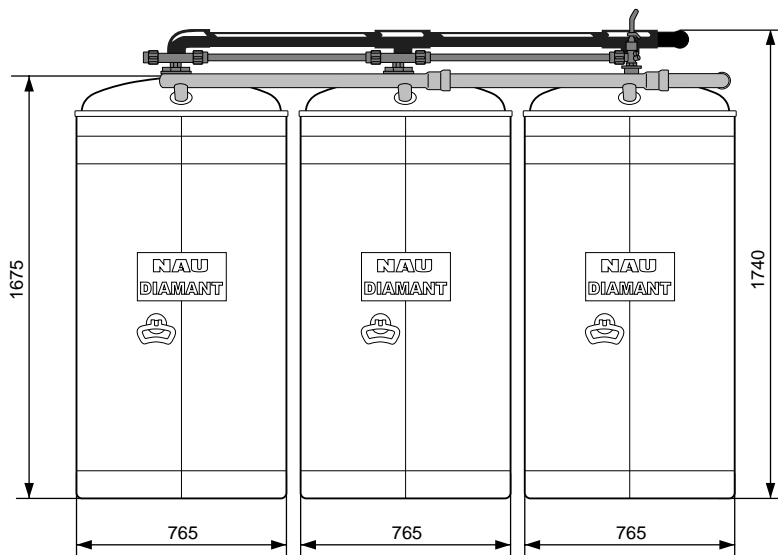
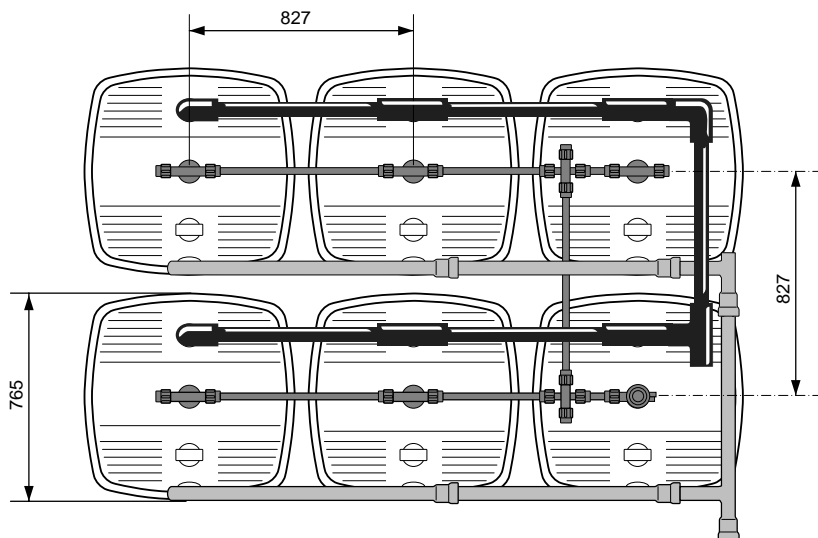
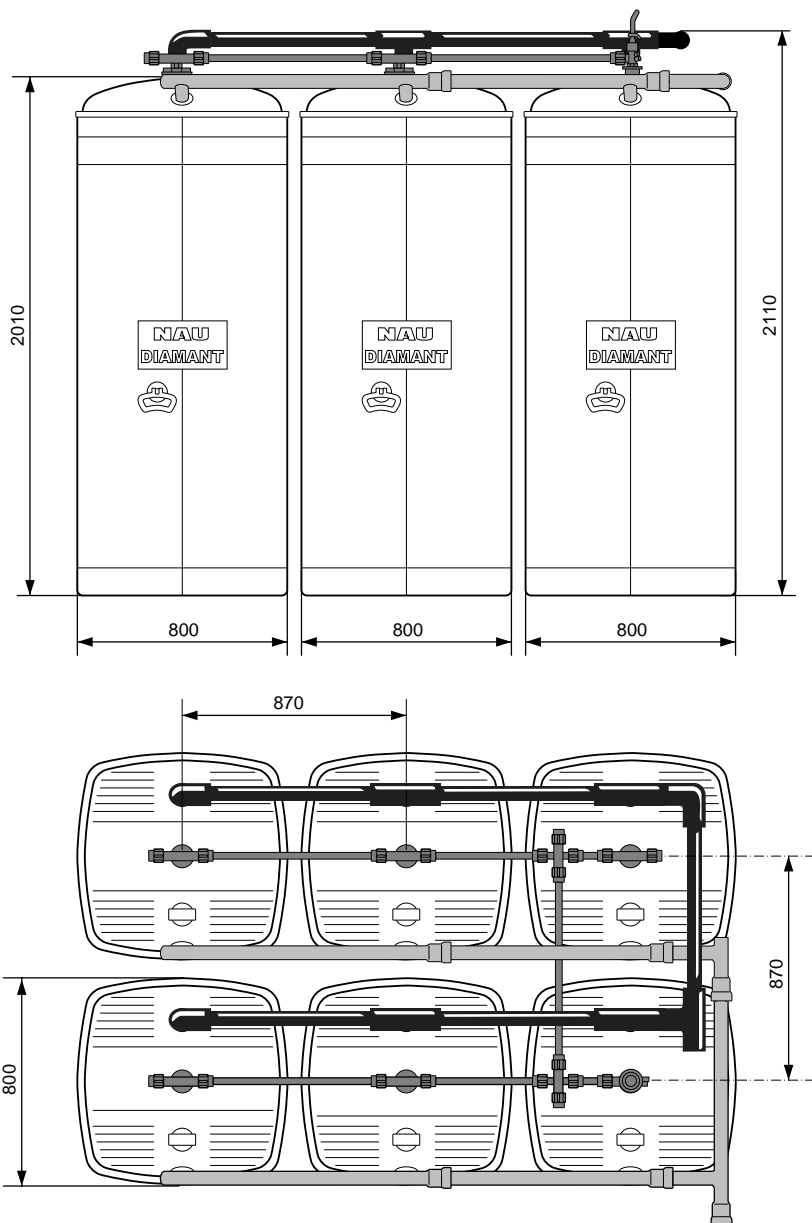


Bild 1



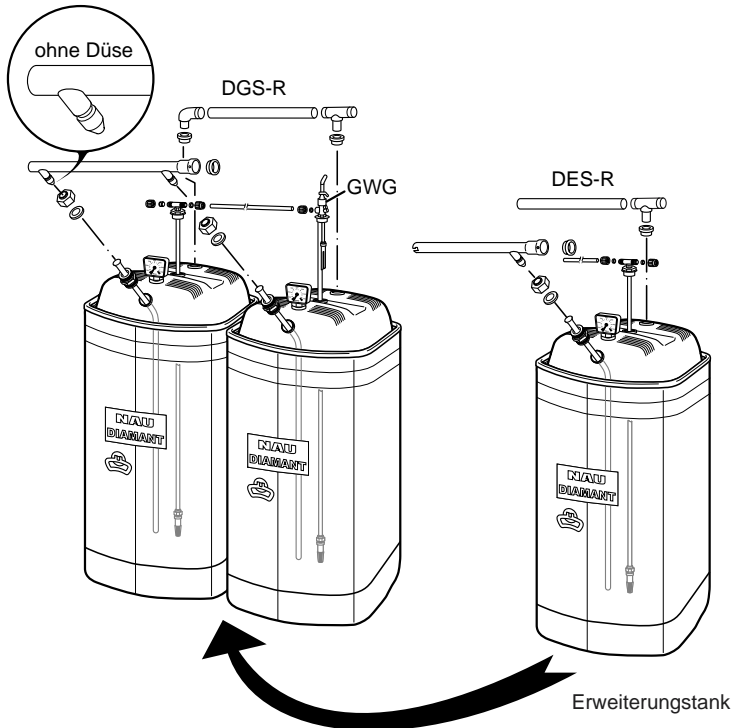
Systemzeichnung

2.2 Systemzeichnung DIAMANT 1000 I



2.3 Aufstellvarianten

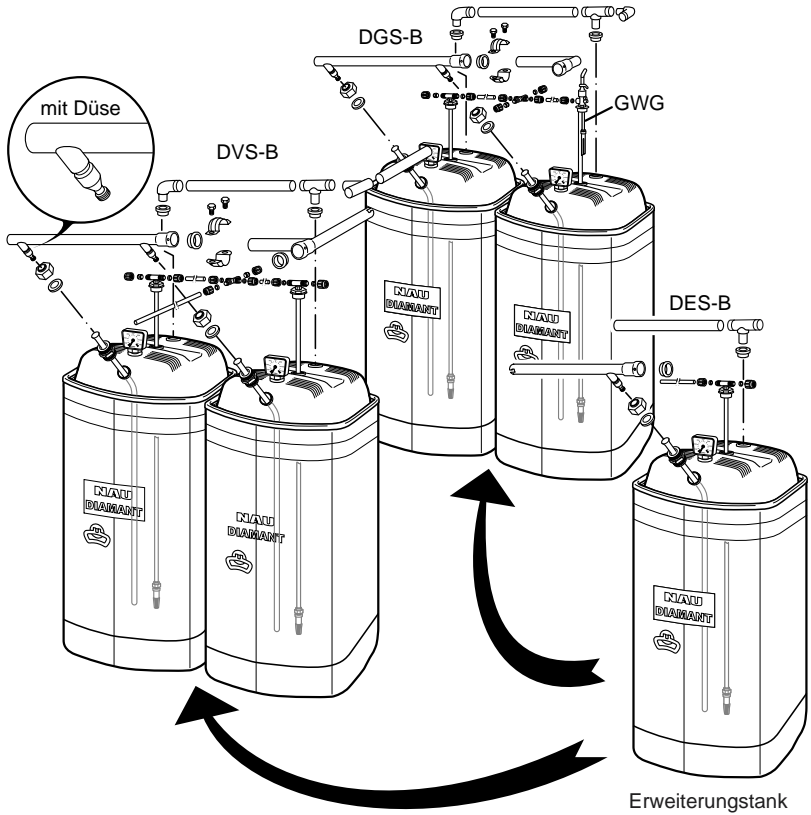
2.3.1 Reihenaufstellung 750 L/1000 L (Prinzip) mit Füllsystem NA 04



Achtung: GWG immer in den 1. Tank (gesehen in Füllrichtung) einbauen

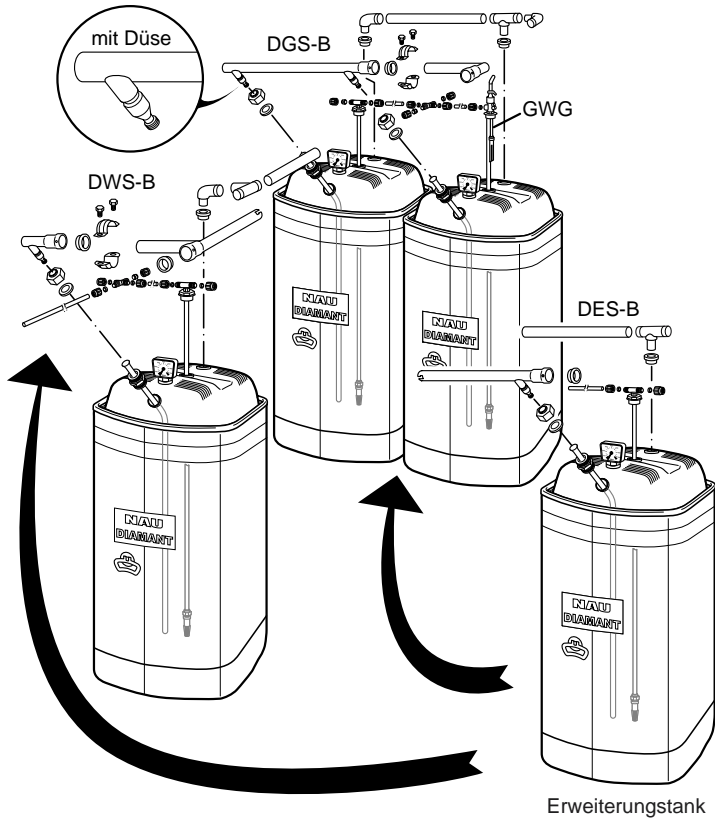
Aufstellvarianten

2.3.2 Blockaufstellung 750 L/1000 L (Prinzip) mit Füllsystem NA 05 bzw. 06



Achtung: GWG immer in den 1. Tank (gesehen in Füllrichtung) einbauen

2.3.3 Winkelaufstellung 750 L/1000 L (Prinzip) mit Füllsystem NA 05 bzw. 06



Achtung: GWG immer in den 1. Tank (gesehen in Füllrichtung) einbauen.

Aufstellvarianten

2.4 Aufstellvarianten Raumbedarf

2.4.1 NAU-DIAMANT 750I

Mindestraumgröße →	2 043	2 869	3 696	4 523	
mm ↓	Anlagenmaße →	1 593	2 419	3 246	4 073
mm ↓	765				
1 215	R2	R3	R4	R5	
2 043	B4	B6	B8	B10	
2 869		B9	B12	B15	
3 696			B16	B20	
4 523				B25	

Aufstellvarianten / Zubehöropakete

2.4.2 NAU-DIAMANT 1000I

Mindestraumgröße →	2 120	2 990	3 860	4 730
mm				
Anlagenmaße →	1 670	2 540	3 410	4 280
mm				
1 250				
800	R2	R3	R4	R5
2 120	B4	B6	B8	B10
1 670				
2 990		B9	B12	B15
2 540				
3 860			B16	B20
3 410				
4 730				B25
4 280				

2.5 Zubehöropakete - Stückliste und Ersatzteilnummern

Zur Verbindung der DIAMANT-Tanks darf nur das vollständige, vom Werk gelieferte Zubehör verwendet werden.

Zusätzlich ist folgendes Sonderzubehör erhältlich:

Übergangsstück Loro-X DN 50 auf 2" AG incl. Rohrdichtelement DN 50	Nr. 01911600
Sicherungsschelle DN 50	Nr. 01911650
Übergangsstück Loro-X DN 40 auf 1 1/2" AG incl. Rohrdichtelement DN 40	Nr. 01914600
Sicherungsschelle DN 40	Nr. 04514650
Entlüftungsstutzen DN 40 mit Kappe	Nr. 01914700
Füllbogen, kurz, m. Kappe, Sicherungsschelle, Rohrdichtelement	Nr. 01911700
Füllbogen, lang, m. Kappe, Sicherungsschelle, Rohrdichtelement	Nr. 01911750

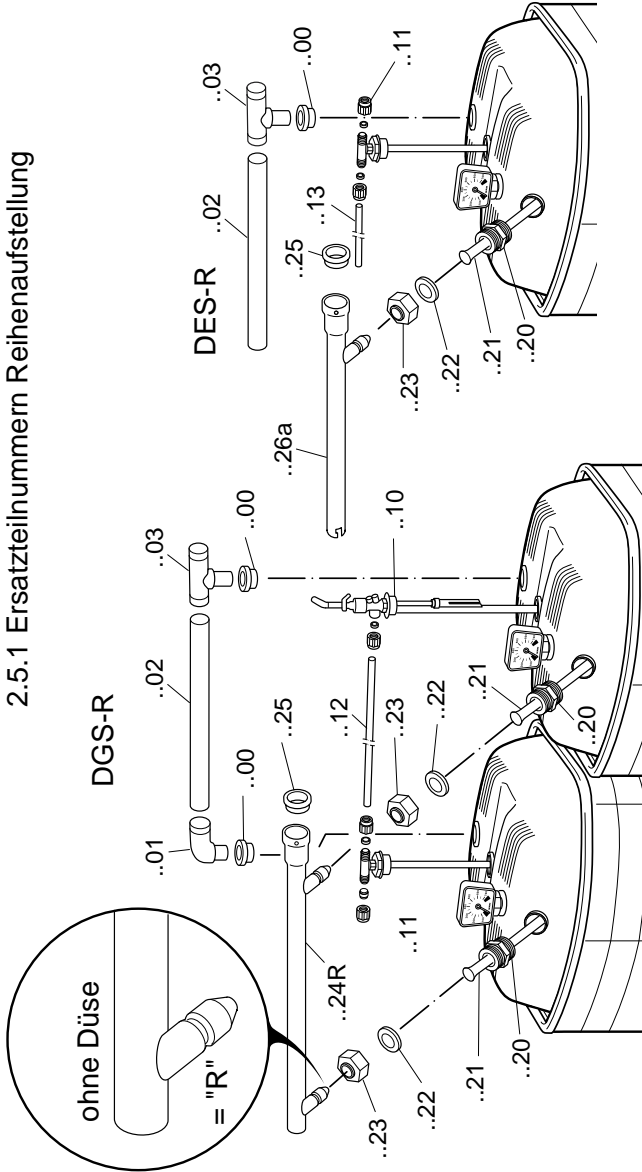
Die übrigen Zubehörteile bestehen aus folgenden Einheiten:

Ersatzteilnummern

2.5.1 Ersatzteilnummern Reihenaufstellung

DIAMANT 750I		DIAMANT 1000I	
Grundbausatz (DGS-R) 750I Art.Nr. 06400900		Grundbausatz (DGS-R) 1000I Art.Nr. 06400950	
700	Stutzendichtung	1000	Stutzendichtung
	01914400 2 St		01914400 2 St
701	Entlüftungsendstück PA Winkel	1001	Entlüftungsendstück PA Winkel
	01914450 1 St		01914450 1 St
702	Entlüftungsrohr PE-HD L= 757mm	1002	Entlüftungsrohr PE-HD L= 800mm
	53040670 1 St		53040680 1 St
703	Entl-T-Rohr PA	1003	Entl-T-Rohr PA
	01914550 1 St		01914550 1 St
710	Hauptentnahme D 750 mit GWG	1010	Hauptentnahme D 1000 mit GWG
	53032060 1 St		53032080 1 St
711	Entnahme D 750	1011	Entnahme D 1000
	53032070 1 St		53032090 1 St
712	Alu-Rohr 10x1 L= 786mm	1012	Alu-Rohr 10x1 L= 829mm
	53033786 1 St		53033829 1 St
720	Zwischenstück PA 6, 1 1/2"	1020	Zwischenstück (im Tank vormontiert)
	01911530 2 St		
721	Schaumrohr Q / D 750	1021	Schaumrohr (im Tank vormontiert)
	03511110 2 St		
722	NBR-Dichtung 45x28x5	1022	NBR-Dichtung 45x28x5
	01911520 2 St*		01911520 2 St*
723	Überwurfmutter PA 1 1/2"	1023	Überwurfmutter PA 1 1/2"
	01911510 2 St*		01911510 2 St*
724R	Füll-T-und Endrohr MA 827 12mm	1024R	Füll-T-und Endrohr MA 870 12mm
	53052231 1 St		53052331 1 St
725	NBR-Rohrdichtelement DN 50, 2"	1025	NBR-Rohrdichtelement DN 50, 2"
	01911550 1 St		01911550 1 St
730	Gleitkleber 30 ccm AV	1030	Gleitkleber 30 ccm AV
	01911000 1 St		01911000 1 St
735	Inhaltsanzeiger D 750	1035	Inhaltsanzeiger D 1000
	53062120 2 St		53062110 2 St
*vormontiert auf Füllrohr		*vormontiert auf Füllrohr	
DIAMANT 750I		DIAMANT 1000I	
Grundbausatz (DES-R) 750I Art.Nr. 06400910		Grundbausatz (DES-R) 1000I Art.Nr. 06400960	
700	Stutzendichtung	1000	Stutzendichtung
	01914400 2 St		01914400 2 St
702	Entlüftungsrohr PE-HD L= 757mm	1002	Entlüftungsrohr PE-HD L= 800mm
	53040670 1 St		53040680 1 St
703	Entl-T-Rohr PA	1003	Entl-T-Rohr PA
	01914550 1 St		01914550 1 St
711	Entnahme D 750	1011	Entnahme D 1000
	53032070 1 St		53032090 1 St
713	Alu-Rohr 10x1 L= 800	1013	Alu-Rohr 10x1 L= 842mm
	53033800 1 St		53033842 1 St
720	Zwischenstück PA 6, 1 1/2"	1020	Zwischenstück (im Tank vormontiert)
	01911530 2 St		
721	Schaumrohr Q / D 750	1021	Schaumrohr (im Tank vormontiert)
	03511110 2 St		
722	NBR-Dichtung 45x28x5	1022	NBR-Dichtung 45x28x5
	01911520 2 St*		01911520 2 St*
723	Überwurfmutter PA 1 1/2"	1023	Überwurfmutter PA 1 1/2"
	01911510 2 St*		01911510 2 St*
725	NBR-Rohrdichtelement DN 50, 2"	1025	NBR-Rohrdichtelement DN 50, 2"
	01911550 1 St		01911550 1 St
726R	Füll-T-Rohr MA 827 12mm	1026R	Füll-T-Rohr MA 870 12mm
	53052221 1 St		53052321 1 St
735	Inhaltsanzeiger D 750	1035	Inhaltsanzeiger D 1000
	53062120 2 St		53062110 2 St
*vormontiert auf Füllrohr		*vormontiert auf Füllrohr	

2.5.1 Ersatzteilnummern Reihenaufstellung



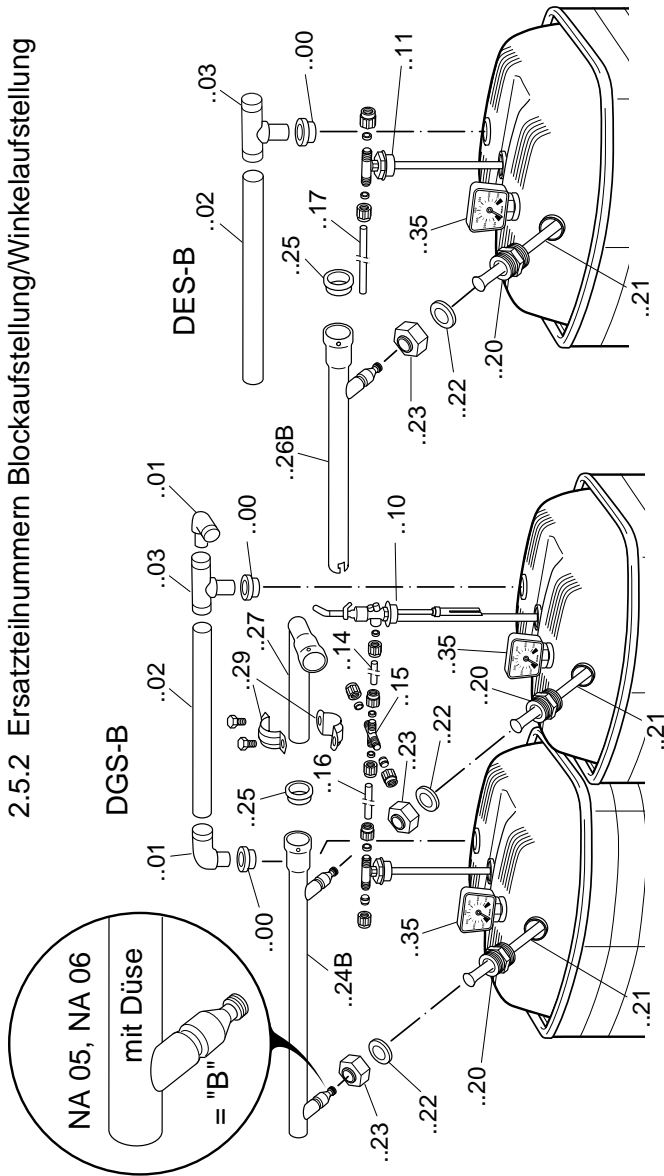
Ersatzteilnummern 7.. = für Diamant 750
 10.. = für Diamant 1000

Ersatzteilnummern

2.5.2 Ersatzteilnummern Blockfstellung Grundbausatz und Erweiterungsbausatz

DIAMANT 750I		DIAMANT 1000I	
Grundbausatz (DGS-B) 750I Art.Nr. 06401000		Grundbausatz (DGS-B) 1000I Art.Nr. 06401050	
700	Stutzendichtung	1000	Stutzendichtung
701	Entlüftungsendstück PA Winkel	1001	Entlüftungsendstück PA Winkel
702	Entlüftungsrohr PE-HD L= 757mm	1002	Entlüftungsrohr PE-HD L= 800mm
703	Entl.-T-Rohr PA	1003	Entl.-T-Rohr PA
710	Hauptentnahme D 750 mit GWG	1010	Hauptentnahme D 1000 mit GWG
711	Entnahme D 750	1011	Entnahme D 1000
714	Alu-Rohr 10x1 L= 87mm	1014	Alu-Rohr 10x1 L= 87mm
715	Kreuzstück 10mm	1015	Kreuzstück 10mm
716	Alu-Rohr 10x1 L= 666mm	1016	Alu-Rohr 10x1 L= 710mm
720	Zwischenstück PA 6, 1 1/2"	1020	Zwischenstück (im Tank vormontiert)
721	Schaumrohr Q / D 750	1021	Schaumrohr (im Tank vormontiert)
722	NBR-Dichtung 45x28x5	1022	NBR-Dichtung 45x28x5
723	Überwurfmutter PA 1 1/2"	1023	Überwurfmutter PA 1 1/2"
724B	Füll-T-und Endrohr MA 827 6mm	1024B	Füll-T-und Endrohr MA 870 6mm
725	NBR-Rohrdichtelement DN 50, 2"	1025	NBR-Rohrdichtelement DN 50, 2"
727	Verbindungsstück DN 50	1027	Verbindungsstück DN 50
729	Sicherungsschelle DN 50	1029	Sicherungsschelle DN 50
730	Gleitkleber 30 ccm AV	1030	Gleitkleber 30 ccm AV
735	Inhaltsanzeiger D 750	1035	Inhaltsanzeiger D 1000
*vormontiert auf Füllrohr		*vormontiert auf Füllrohr	
DIAMANT 750I		DIAMANT 1000I	
Erweiterungsbausatz (DEB) 750I Art.Nr. 06401100		Erweiterungsbausatz (DEB) 1000I Art.Nr. 06401150	
700	Stutzendichtung	1000	Stutzendichtung
702	Entlüftungsrohr PE-HD L= 757mm	1001	Entl.-T-Rohr PA
703	Entl.-T-Rohr PA	1002	Entlüftungsrohr PE-HD L= 800mm
711	Entnahme D 750	1011	Entnahme D 1000
713	Alu-Rohr 10x1 L= 800	1013	Alu-Rohr 10x1 L= 842mm
720	Zwischenstück PA 6, 1 1/2"	1020	Zwischenstück (im Tank vormontiert)
721	Schaumrohr Q / D 750	1021	Schaumrohr (im Tank vormontiert)
722	NBR-Dichtung 45x28x5	1022	NBR-Dichtung 45x28x5
723	Überwurfmutter PA 1 1/2"	1023	Überwurfmutter PA 1 1/2"
725	NBR-Rohrdichtelement DN 50, 2"	1025	NBR-Rohrdichtelement DN 50, 2"
726B	Füll-T-Rohr MA 827 6mm	1026R	Füll-T-Rohr MA 870 12mm
735	Inhaltsanzeiger D 750	1035	Inhaltsanzeiger D 1000
*vormontiert auf Füllrohr		*vormontiert auf Füllrohr	

2.5.2 Ersatzteilnummern Blockaufstellung/Winkelaufstellung



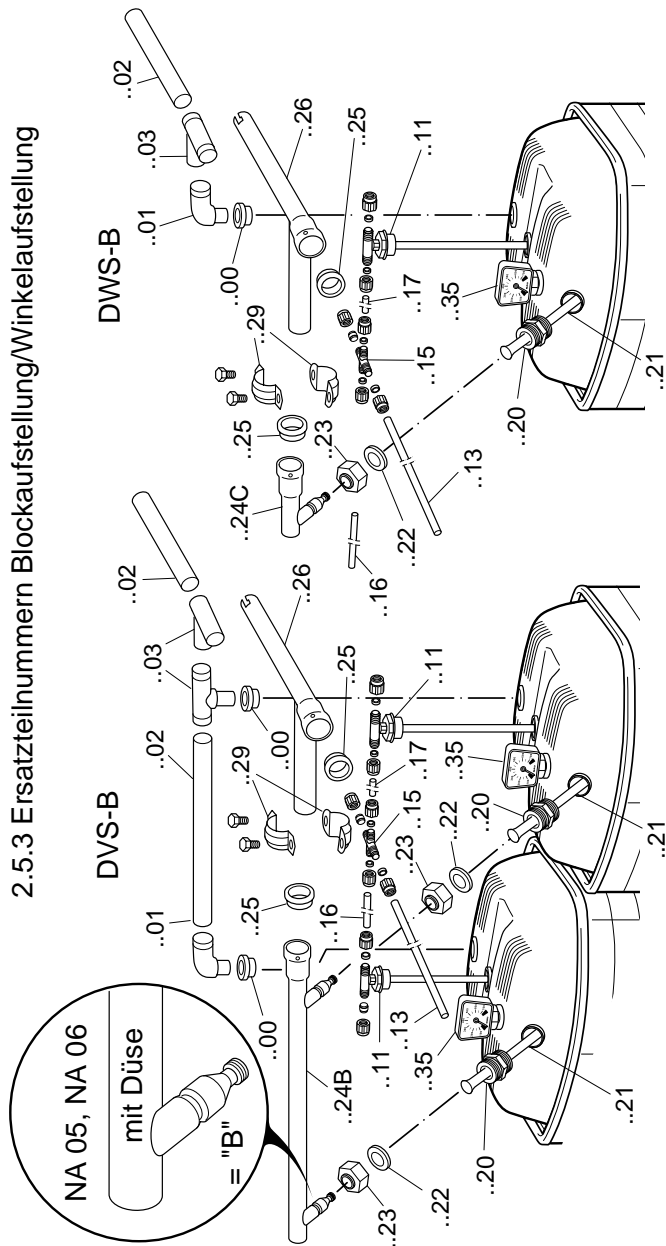
Ersatzteilnummern 7.. = für Diamant 750
10.. = für Diamant 1000

Ersatzteilnummern

2.5.3 Ersatzteilnummern Blockfstellung Winkelbausatz und Verbindungsbausatz

DIAMANT 750I		DIAMANT 1000I	
Verbindungsbausatz (DVS) 750I Art.Nr. 06401300		Verbindungsbausatz (DVS) 1000I Art.Nr. 06401050	
700	Stutzendichtung	1000	Stutzendichtung
701	Entlüftungsendstück PA Winkel	1001	Entlüftungsendstück PA Winkel
702	Entlüftungsrrohr PE-HD L= 757mm	1002	Entlüftungsrrohr PE-HD L= 800mm
703	Entl.-T-Rohr PA	1003	Entl.-T-Rohr PA
711	Entnahme D 750	1011	Entnahme D 1000
713	Alu-Rohr 10x1 L= 800mm	1013	Alu-Rohr 10x1 L= 842mm
715	Kreuzstück 10mm	1015	Kreuzstück 10mm
716	Alu-Rohr 10x1 L= 666mm	1016	Alu-Rohr 10x1 L= 710mm
717	Alu-Rohr 10x1 L= 100mm	1017	Alu-Rohr 10x1 L= 100mm
720	Zwischenstück PA 6, 1 1/2"	1020	Zwischenstück (im Tank vormontiert)
721	Schaumrohr Q / D 750	1021	Schaumrohr (im Tank vormontiert)
722	NBR-Dichtung 45x28x5	1022	NBR-Dichtung 45x28x5
723	Überwurfmutter PA 1 1/2"	1023	Überwurfmutter PA 1 1/2"
724B	Füll-T-und Endrohr MA 827 6mm	1024B	Füll-T-und Endrohr MA 870 6mm
725	NBR-Rohrdichtelement DN 50, 2"	1025	NBR-Rohrdichtelement DN 50, 2"
726	Verbindungsstück MA 827	1026	Verbindungsstück MA 870
729	Sicherungsschelle DN 50	1029	Sicherungsschelle DN 50
730	Gleitkleber 30 ccm AV	1030	Gleitkleber 30 ccm AV
735	Inhaltsanzeiger D 750	1035	Inhaltsanzeiger D 1000
*vormontiert auf Füllrohr		*vormontiert auf Füllrohr	
DIAMANT 750I		DIAMANT 1000I	
Winkelbausatz (DWS) 750I Art.Nr. 06401400		Winkelbausatz (DWS) 1000I Art.Nr. 06401150	
700	Stutzendichtung	1000	Stutzendichtung
701	Entlüftungsendstück PA Winkel	1001	Entlüftungsendstück PA Winkel
702	Entlüftungsrrohr PE-HD L= 757mm	1002	Entlüftungsrrohr PE-HD L= 800mm
703	Entl.-T-Rohr PA	1003	Entl.-T-Rohr PA
711	Entnahme D 750	1011	Entnahme D 1000
713	Alu-Rohr 10x1 L= 800	1013	Alu-Rohr 10x1 L= 842mm
715	Kreuzstück 10mm	1015	Kreuzstück 10mm
717	Alu-Rohr 10x1 L= 100mm	1017	Alu-Rohr 10x1 L= 100mm
720	Zwischenstück PA 6, 1 1/2"	1020	Zwischenstück PA 6, 1 1/2"
721	Schaumrohr Q / D 750	1021	Schaumrohr Q / D 750
722	NBR-Dichtung 45x28x5	1022	NBR-Dichtung 45x28x5
723	Überwurfmutter PA 1 1/2"	1023	Überwurfmutter PA 1 1/2"
724C	Füllendstück DN 50 mit Düse 6mm	1024C	Füllendstück DN 50 mit Düse 6mm
725	NBR-Rohrdichtelement DN 50, 2"	1025	NBR-Rohrdichtelement DN 50, 2"
726	Verbindungs-T-Stück MA 827	1026	Verbindungs-T-Stück MA 870
729	Sicherungsschelle DN 50	1029	Sicherungsschelle DN 50
730	Gleitkleber 30ccm AV	1030	Gleitkleber 30ccm AV
735	Inhaltsanzeiger D 750	1035	Inhaltsanzeiger D 1000
*vormontiert auf Füllrohr		*vormontiert auf Füllrohr	

2.5.3 Ersatzteilnummern Blockaufstellung/Winkelaufstellung



Ersatzteilnummern 7.. = für Diamant 750
 10.. = für Diamant 1000

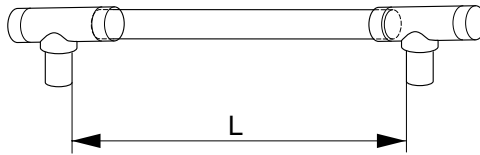
Montage

3. Wichtige Montagehinweise: (Hinweisnummern nach Kapitel 2.5.1 – 2.5.3)

3.1 Montagereihenfolge

Hinweis: Die Behälter werden ohne Abstandshalter durch Füll- und Entlüftungsleitung in ihren Abständen fixiert, daher bitte auf exakte Montage und Vorrichtung der Leitungen achten.

3.1.1 Die Lüftungsleitung einer Reihe (..01, ..02, ..03) auf Anschlag zusammenstecken, den Einschubbereich der Rohre vorher mit Gleitkleber benetzen. Die Kontrollmaße L für die richtigen Abstände zwischen den senkrechten Nippeln sind gemäß nachfolgender Skizze



L= 784 mm für Diamant 750, L= 827mm für Diamant 1000

3.1.2 Tanks der hintersten Reihe nebeneinanderstellen, Abstand zwischen den Tanks ca. 5 cm, Tanks an der Stirnseite in einer Flucht ausrichten.

3.1.3 Stutzendichtungen (..00) in die jeweiligen Entlüftungsöffnungen der Tanks einsetzen und innen gut mit Gleitkleber benetzen.

3.1.4 Zusammengesteckte Lüftungsleitung einer Reihe auf den Tanks montieren, dazu die Tanks entsprechend den Anschlüssen ausrichten. (Hinweis: Die Lüftungsleitungen gleiten stramm in die Dichtungen, da sie bis 1,0 bar Überdruck dicht sein muß).

3.1.5 Nun die Füllleitungen an der Stirnseite (nach Montage der Zwischenstücke und Schaumrohre

(..20, ..21 , beim Typ 1000 L sind sie bereits vormontiert) einsetzen und verschrauben. Dazu auch hier die Tanks entsprechend einrichten. Die Dichtelemente (..25) zwischen den Rohrelementen (..24 B, ..24 R, ..26B, etc.) ebenfalls mit Gleitkleber versehen.

(Hinweis: Die Verbindungen innerhalb einer Reihe sind mit Bajonettverbindungen ausgerüstet. Sicherungsschellen sind daher innerhalb einer Reihe nicht vorgesehen.)

3.1.6 Danach alle anderen Armaturen montieren (Achtung: Bei der Montage des Hauptentnahmeteils Pkt. 5 beachten).

3.1.7 Bei Block- oder Winkelaufstellung sinngemäß die nächsten Reihen montieren.

3.2 Sicherungsschellen (..29)

Sicherungsschellen sind notwendig an den Enden der Füllleitung, wo die weiterführende Leitung oder die Verbindungs-T-Stücke (..26) oder Füllendstücke (..24 C) angeschlossen werden, die keine Bajonettverbindung aufweisen. Auf richtigen Sitz ist zu achten (Die Krallen müssen sich in das zu sichernde Rohr eindrücken, um bei der Druckbefüllung ein Herausgleiten zu verhindern.

3.3 Füllsysteme

Um optimale Aufstellvarianten zuzulassen, sind 3 Füllsysteme verfügbar, die nicht vermischt werden dürfen. Sie sind durch entsprechende Aufkleber (NA 04 / NA 05 / NA 06) gekennzeichnet. Bei nachträglichen Erweiterungen ist darauf zu achten, daß unbedingt das gleiche Füllsystem verwendet wird.

Hinweis: Der Unterschied zwischen dem Füllsystem NA 04 und NA 05 / NA 06 sind verschieden große Fülldüsen, die stark unterschiedliche Füllzeiten ermöglichen. (NA 04 = Ø 12mm, NA 05 und NA 06 = Ø 6mm).

3.3.1 Das Füllsystem NA 04 darf nur für Reihenaufstellung bis maximal 5 Tanks verwendet werden.

3.3.2 Das Füllsystem NA 05 darf für Block- und Winkelaufstellung für Diamant 750 bis 5 x 5 Tanks verwendet werden, das Füllsystem NA 06 für Diamant 1000 ebenfalls bis 5 x 5 Tanks in Block- oder Winkelaufstellung.

3.3.3 Weiterführende Leitungen müssen bis 16 bar Berstdruck sicher montiert werden, auf die Zulässigkeit der verwendeten Rohre ist zu achten, die Verlegung erfolgt mit Gefälle zu den Tanks, die Montage ist so auszuführen, daß Vertikalbewegungen der Tanks bis 20mm aufgenommen werden können. Ggf. ist der Einbau von Etagenbögen vorzusehen.

3.4 Leitungsführung Entlüftungsleitung

Die weiterführenden Entlüftungsleitungen müssen aus Metall DN 40 bzw 1 1/2" sein, sie dürfen ebenso wie die Füllleitung die Vertikalbewegung der Tanks nicht behindern. Die Leitungen sind mit Gefälle zu den Tanks zu verlegen, im Außenbereich ca. 50 cm über Bodengleiche hochzuziehen und gegen Eindringen von Niederschlägen oder Kleintieren zu sichern. (Hinweis: eine Gesamthöhe der Entlüftungsöffnung größer als 3,0 m über der Behältersohle der Tanks ist nicht zulässig)

Im Erdreich verlegte Lüftungsleitungen sind gegen Auseinandergleiten zu sichern und gegen Korrosion dauerhaft zu schützen.

3.5 Grenzwertgeber (GWG) / Hauptentnahmeeinheit / Entnahmeleitungen

(siehe auch die Montageanleitung, die dem GWG beige packt ist)

3.5.1 Standort GWG

Das Hauptentnahmeteil mit Grenzwertgeber ist immer auf dem ersten Tank von der Füllöffnung aus gesehen zu montieren. Bei unvollständigen Reihen einer Block- oder Winkelaufstellung ist der Einbau in Fließrichtung immer im ersten Tank der kürzesten unvollständigen Reihe vorzunehmen.

(Hinweis: Die Aufstellvarianten und damit die Position des Grenzwertgebers ersehen Sie aus den Übersichten nach 4.)

3.5.2 Grenzwertgebereinstellungen

Die Einstellhöhen der Grenzwertgeber entnehmen Sie bitte den Einstelltabellen, die in der Montageanleitung des GWG angegeben sind. Die korrekte Einstellung des Grenzwertgebers ist von Ihnen als Fachbetrieb zu bestätigen.

Montage

3.5.3 Entnahmeleitung Reihenaufstellung

Die Entnahmeleitungen 10 x 1 mm sind bei der Reihenaufstellung entsprechend der Zeichnung 2.5.1 zu montieren, dabei ist das kürzere Rohr (.. 12) zwischen Hauptentnahmeteil und dem nächsten Tank zu montieren. Die Pfeile auf den Entnahmeteilen (..11) zeigen immer in Richtung des Hauptentnahmeteiles (..10)

3.5.4 Entnahmeleitung Blockaufstellung

An den ersten Tanks einer Reihe wird jeweils ein Entnahmekreuz montiert, das die Verbindung zu den nächsten Reihen herstellt. Auf die Verwendung der richtigen Rohrlängen der Alurohre 10x1 ist zu achten. Bitte beachten Sie hierzu die Zeichnungen 2.5.2 und 2.5.3. Die beigefügten Verschraubungen sind unter Verwendung der Dichtringe dicht zu verschrauben.

Die kurzen Rohrstücke (.. 14) mit 87 mm Länge werden immer zwischen Hauptentnahmeteil (..10) und Entnahmekreuz (..15), die kurzen Rohrstücke (..17) mit 100 mm Länge werden zwischen den Entnahmeteilen der ersten Tanks in den übrigen Reihen und dem jeweiligen Entnahmekreuz montiert.

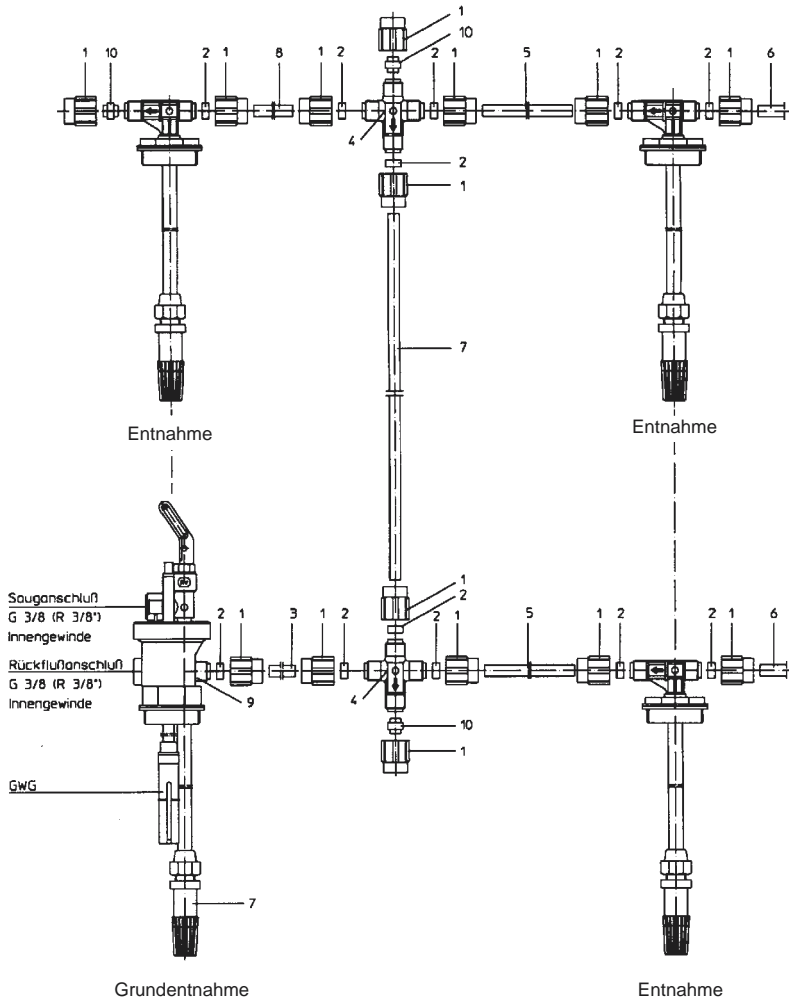
Die Pfeile auf den Entnahmeteilen (..11) zeigen auch hier immer in Richtung des Hauptentnahmeteiles (..10) bzw. des Entnahmekreuzes (siehe auch Zeichnung Nr. 3.5.4 auf der nächsten Seite).

Die Endstücke jeder Leitung sind mit den Blindkappen dicht zu verschließen.

Die Verwendung der entsprechenden Dichtungen an allen Verbindungsstellen ist zu beachten.

3.5.5 Die weiterführende(n) Leitung(en) sind mit zylindrischen Verschraubungen (R 3/8") anzuschließen. Bitte nur Flachdichtungen verwenden, keine Gewindedichtungen wie Hanf oder Dichtbänder einsetzen.

Entnahmeleitung Blockaufstellung (Beispiel 2-Tankreihen) zu 3.5.4



Nr.	Bezeichnung	Ersatzteil nummer	Diamant 750 Länge (mm)	Diamant 1000 Länge (mm)
1	Überwurfmutter			
2	Dichtring			
3	Alu-Rohr 10x1	..14	87	87
4	Kreuzstück	..15		
5	Alu-Rohr 10x1	..16	666	710
6	Alu-Rohr 10x1	..13	800	842
7	Alu-Rohr 10x1	..13	800	842
8	Alu-Rohr 10x1	..17	100	100
9	Rücklaufstopf			
10	Verschlussstopfen			

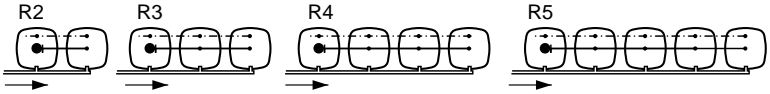
Aufstellvarianten und Zubehörpakete

4. Aufstellvarianten und Zubehörpakete

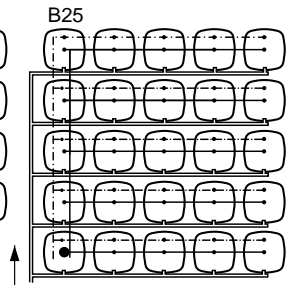
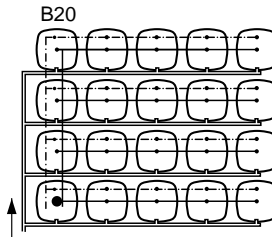
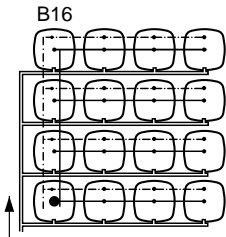
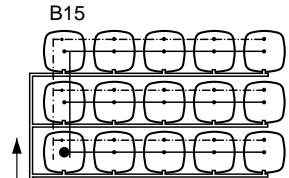
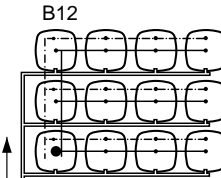
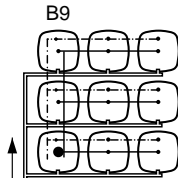
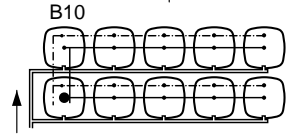
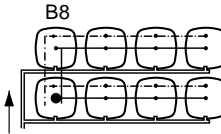
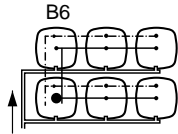
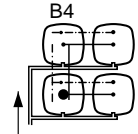
Zubehöermittlungstabelle

Anlage	Reihe	R2	R3	R4	R5
NAU-DIAMANT 750/1000L		2	3	4	5
Grundbausatz (DGS-R)		1	1	1	1
Erweiterungsbausatz (DES-R)			1	2	3

- Entnahmehauptteil
- ↑ Füllrichtung



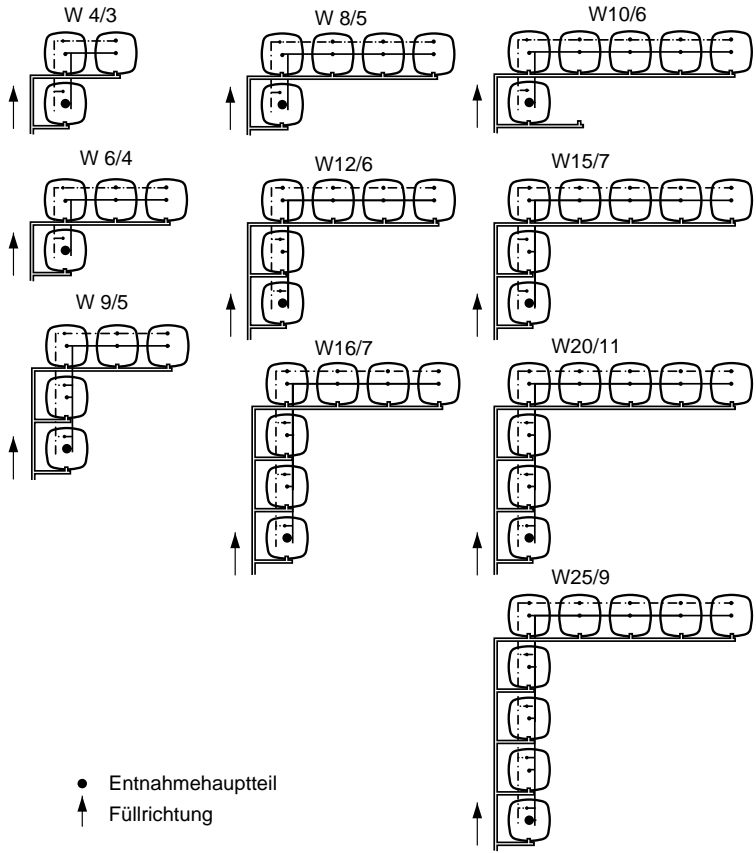
Anlage	Block	B4	B6	B8	B9	B10	B12	B15	B16	B20	B25
NAU-DIAMANT 750/1000L		4	6	8	9	10	12	15	16	20	25
Grundbausatz (DGS-B)		1	1	1	1	1	1	1	1	1	1
Erweiterungsbausatz (DES-B)		-	2	4	3	6	6	9	8	12	15
Verbindungsbausatz (DVS)		1	1	1	2	1	2	2	3	3	4



Aufstellvarianten und Zubehörpakete

Zubehöermittlungstabelle

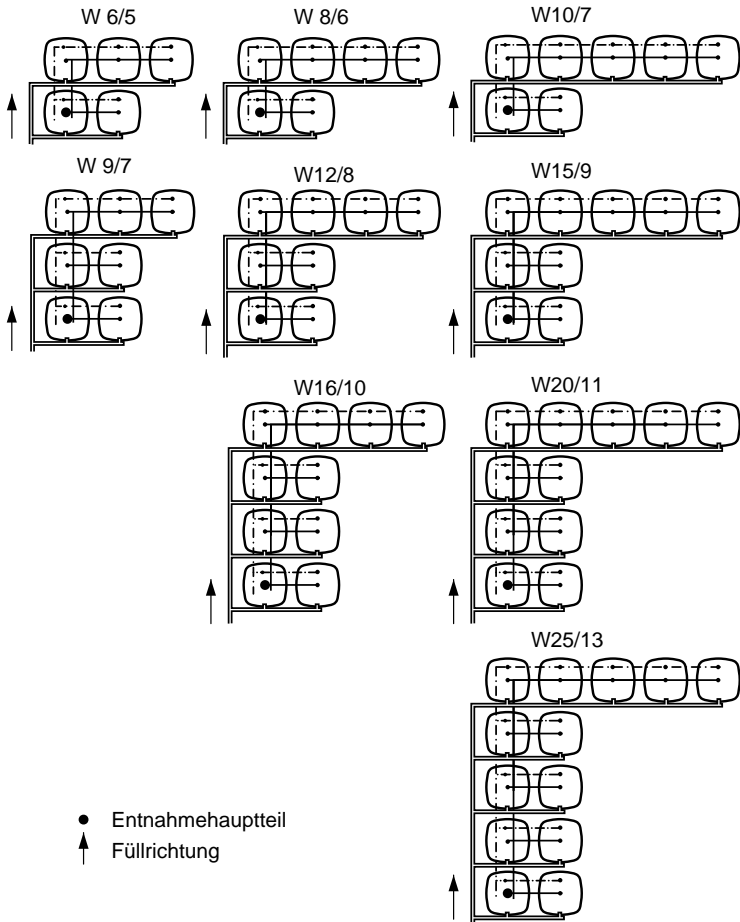
Anlage	W 4/3	W 6/4	W 8/5	W10/6	W 9/5	W12/6	W15/7	W16/7	W20/8	W25/9
NAU-DIAMANT 750/1000L	3	4	5	6	5	6	7	7	8	9
Grundbausatz (DGS-B)	1	1	1	1	1	1	1	1	1	1
Erweiterungsbausatz (DES-B)		1	2	3	1	2	3	2	3	3
Verbindungsbausatz (DVS)										
Winkelbausatz (DWS)	1	1	1	1	2	2	2	3	3	4



Aufstellvarianten und Zubehörpakete

Zubehöermittlungstabelle

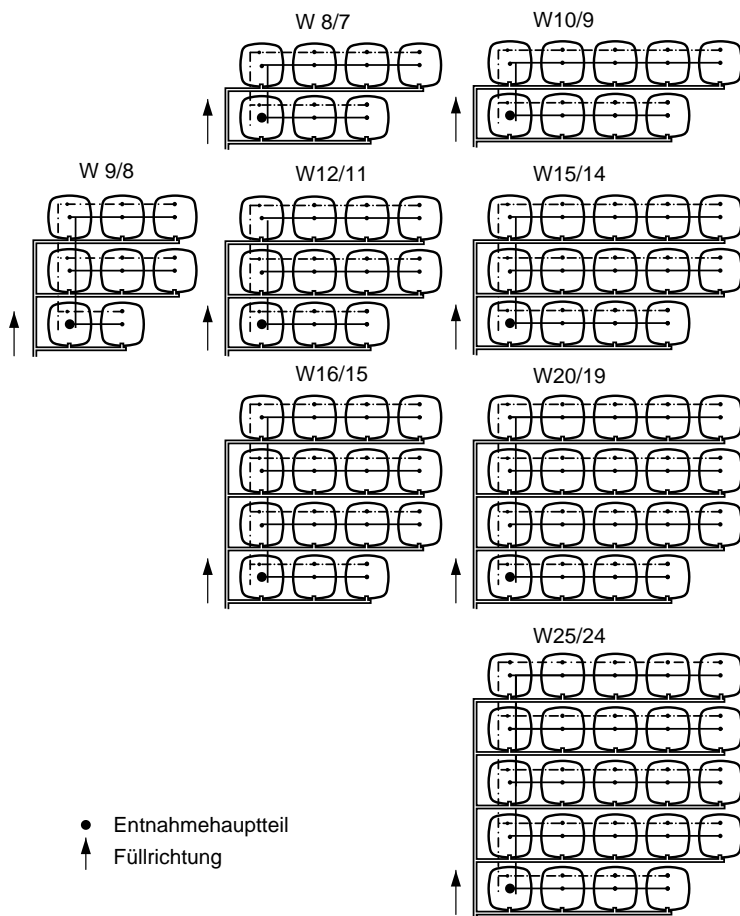
Anlage	W6/5	W8/6	W10/7	W9/7	W12/8	W15/9	W16/10	W20/11	W25/13
NAU-DIAMANT 750I/1000L	5	6	7	7	8	9	10	11	13
Grundbausatz (DGS-B)	1	1	1	1	1	1	1	1	1
Erweiterungsbausatz (DES-B)	1	2	3	1	2	3	2	3	3
Verbindungsbausatz (DVS)	1	1	1	2	2	2	3	3	4



Aufstellvarianten und Zubehörpakete

Zubehöermittlungstabelle

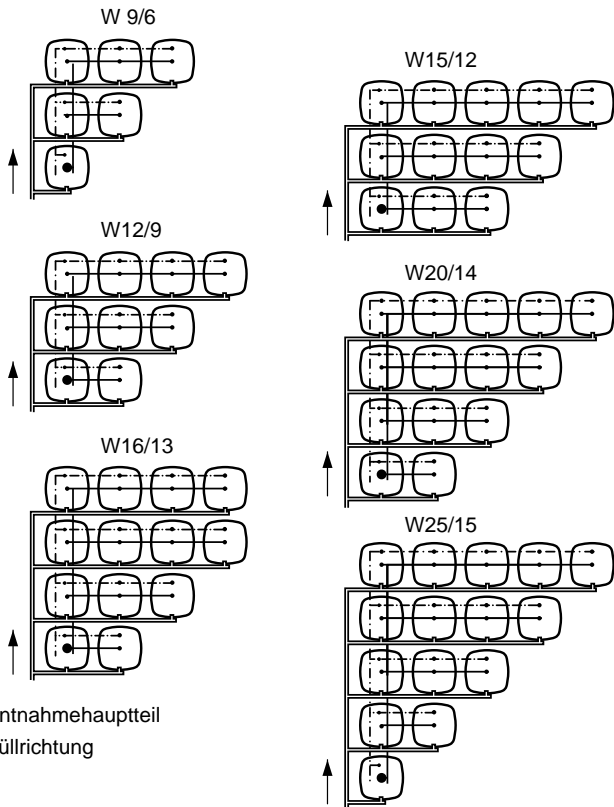
Anlage	W8/7	W10/9	W9/8	W12/11	W15/14	W16/15	W20/19	W25/24
NAU-DIAMANT 750/1000L	7	9	8	11	14	15	19	24
Grundbausatz (DGS-B)	1	1	1	1	1	1	1	1
Erweiterungsbausatz (DES-B)	3	5	2	5	8	7	11	14
Verbindungsbausatz (DVS)	1	1	2	2	2	3	3	4



Aufstellvarianten und Zubehörpakete

Zubehöermittlungstabelle

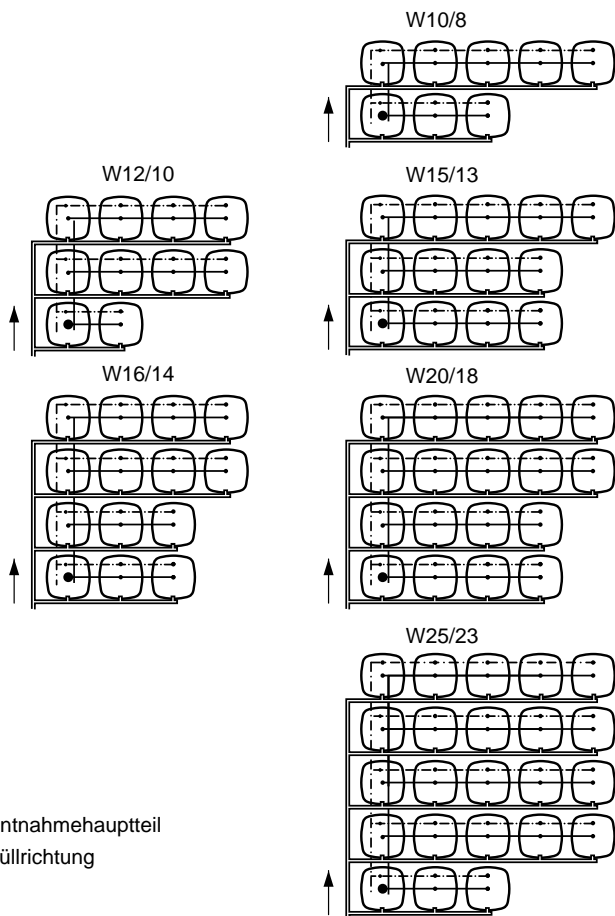
Anlage	W9/6	W12/9	W15/12	W16/13	W20/14	W25/15
NAU-DIAMANT 750/1000L	6	9	12	13	14	15
Grundbausatz (DGS-B)	1	1	1	1	1	1
Erweiterungsbausatz (DES-B)	1	3	6	5	6	6
Verbindungsbausatz (DVS)	1	2	2	3	3	3
Winkelbausatz (DVS)	1					1



Aufstellvarianten und Zubehörpakete

Zubehöermittlungstabelle

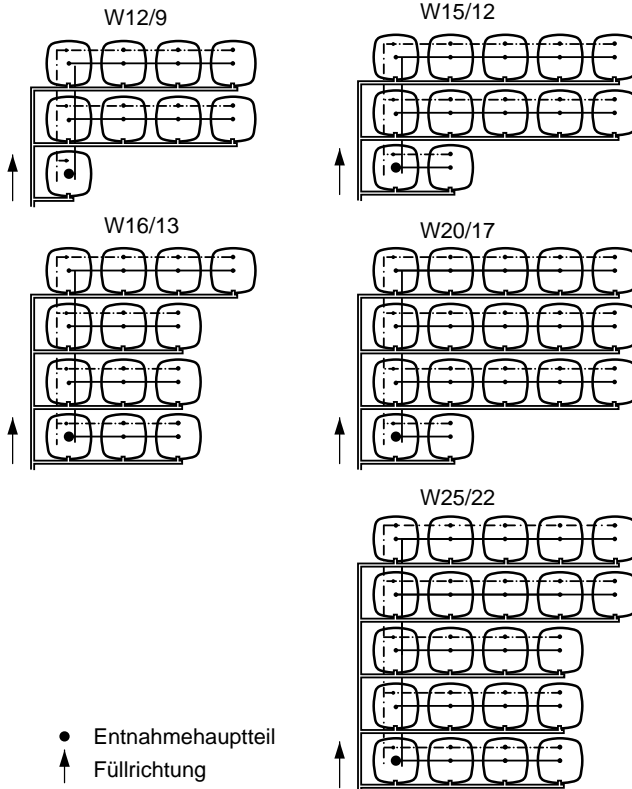
Anlage	W10/8	W12/10	W15/13	W16/14	W20/18	W25/23
NAU-DIAMANT 750/1000L	8	10	13	14	18	23
Grundbausatz (DGS-B)	1	1	1	1	1	1
Erweiterungsbausatz (DES-B)	4	4	7	6	10	13
Verbindungsbausatz (DVS)	1	2	2	3	3	4



Aufstellvarianten und Zubehörpakete

Zubehöermittlungstabelle

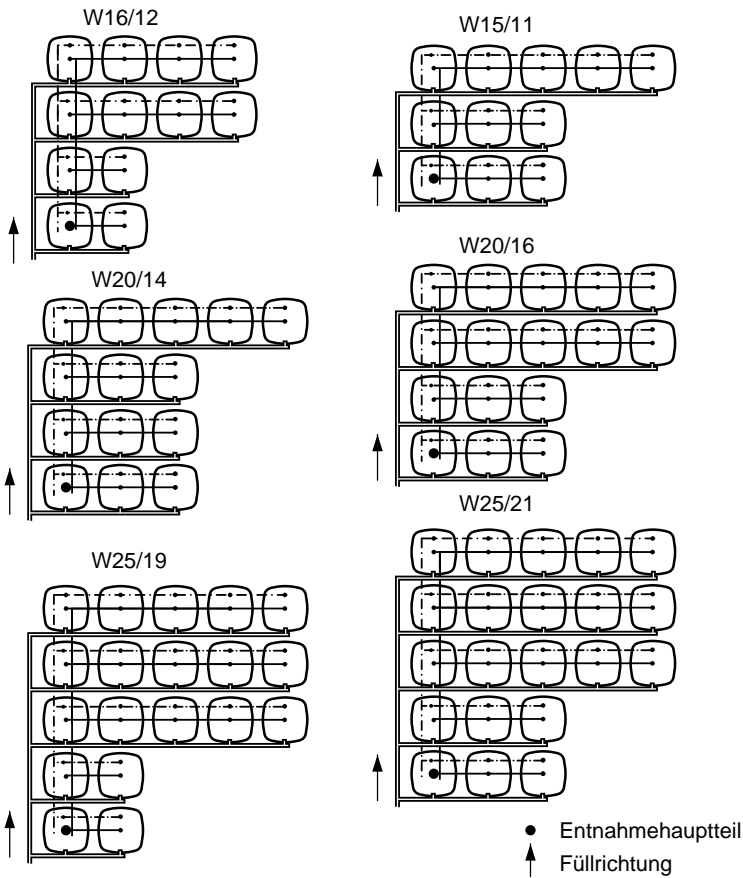
Anlage	W12/9	W15/12	W16/13	W20/17	W25/22
NAU-DIAMANT 750/1000L	9	12	13	17	22
Grundbausatz (DGS-B)	1	1	1	1	1
Erweiterungsbausatz (DES-B)	4	6	5	9	12
Verbindungsbausatz (DVS)	1	2	3	3	4
Winkelbausatz (DWS)	1				



Aufstellvarianten und Zubehörpakete

Zubehöermittlungstabelle

Anlage	W15/11	W16/12	W20/14	W20/16	W25/19	W25/21
NAU-DIAMANT 750/1000L	11	12	14	16	19	21
Grundbausatz (DGS-B)	1	1	1	1	1	1
Erweiterungsbausatz (DES-B)	5	4	6	8	9	11
Verbindungsbausatz (DVS)	2	3	3	3	4	4
Winkelbausatz (DWS)	1					



Notizen

NAU GmbH
Umwelt- und Energietechnik
Naustrasse 1
85368 Moosburg-Pfrombach
Tel.: +49 (0) 87 62 / 92 - 0
Fax: +49 (0) 87 62 / 34 70
E-Mail: office@nau-gmbh.de
Internet: www.nau-gmbh.de

L E B E N V O L L E R E N E R G I E .

NAU
UMWELT- UND ENERGIETECHNIK