

# Solar Control 3020

## Anwendungsbeispiele

Systembeschreibungen

Anschlusspläne

Einstellungshinweise



49000891

Vielen Dank für den Kauf dieses Gerätes.  
Bitte lesen Sie diese Anleitung sorgfältig durch, um die  
Leistungsfähigkeit dieses Gerätes optimal nutzen zu können.

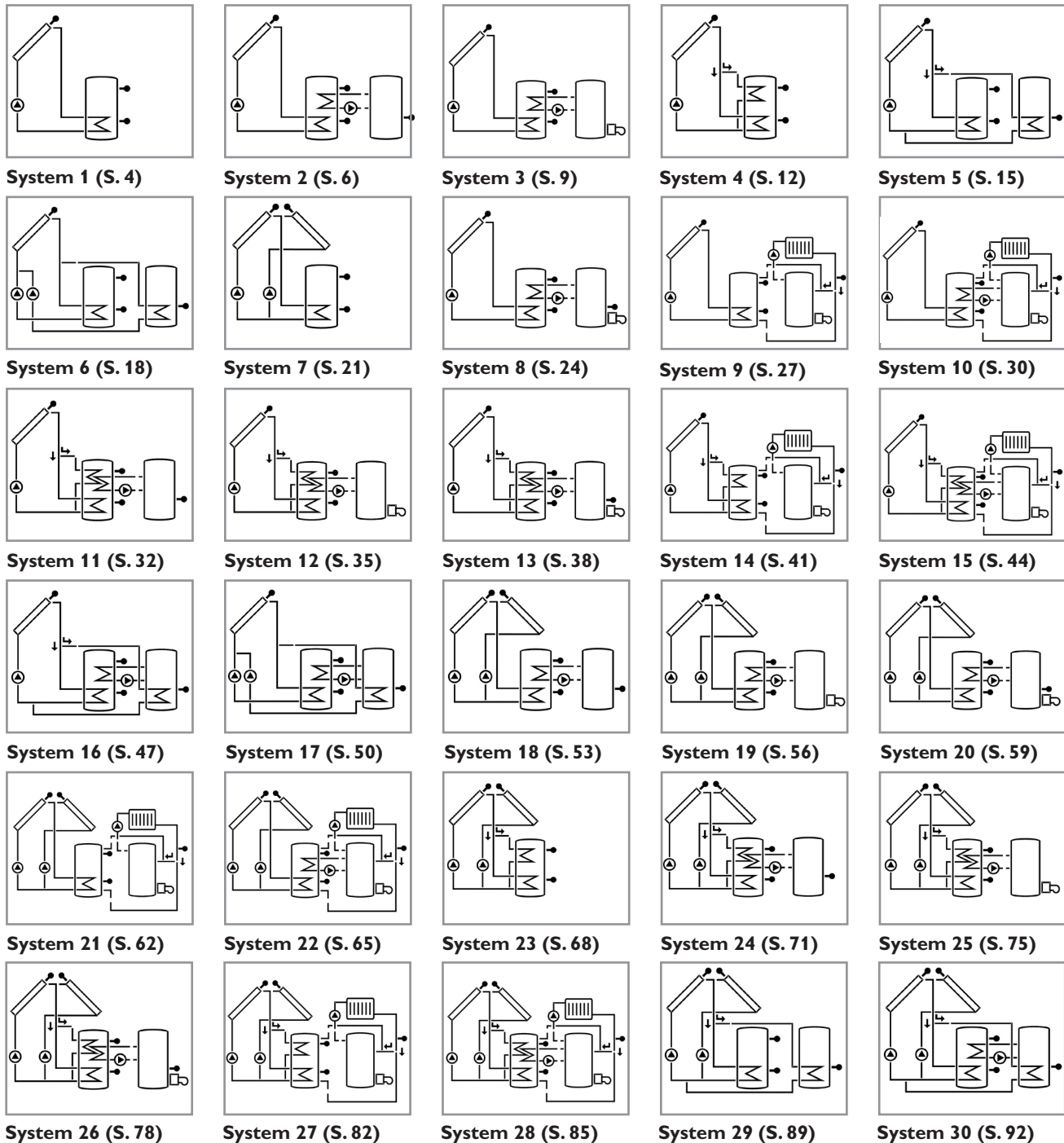
# Solar Control 3020



System-  
Handbuch

## Übersicht der Systembeispiele

Der Regler ist für 30 solare Grundsysteme programmiert. die Einstellungen gemäß folgenden Zuweisungen.  
Für diese Systeme und ihre wichtigsten Varianten erfolgen



### Wichtiger Hinweis

Die Texte und Zeichnungen dieser Anleitung entstanden mit größtmöglicher Sorgfalt und nach bestem Wissen. Da Fehler nicht auszuschließen sind, weisen wir auf Folgendes hin:

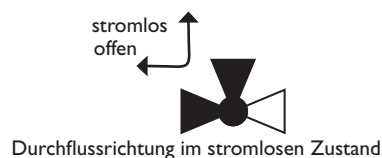
Grundlage Ihrer Projekte sollten ausschließlich eigene Berechnungen und Planungen an Hand der jeweiligen gültigen Normen und DIN-Vorschriften sein. Wir schließen jegliche Gewähr für die Vollständigkeit aller in dieser Anleitung veröffentlichten Zeichnungen und Texte aus, sie haben lediglich Beispielcharakter. Werden darin vermittelte Inhalte benutzt oder angewendet, so geschieht dies ausdrücklich auf das eigene Risiko des jeweiligen Anwenders. Eine Haftung des Herausgebers für unsachgemäße, unvollständige oder falsche Angaben und alle daraus eventuell entstehenden Schäden wird grundsätzlich ausgeschlossen.

Irrtum und technische Änderungen vorbehalten

### Hinweis zu den Anlageschemen:

Die Einbaulage der bauseits verwendeten federbelasteten 3-Wege-Umschaltventile sowie die darauf angegebene Fließrichtung sind zu beachten. Der Durchgang der beiden schwarz gekennzeichneten Anschlüsse muß im stromlosen Zustand offen sein und der weiße geschlossen.

Beispiel:

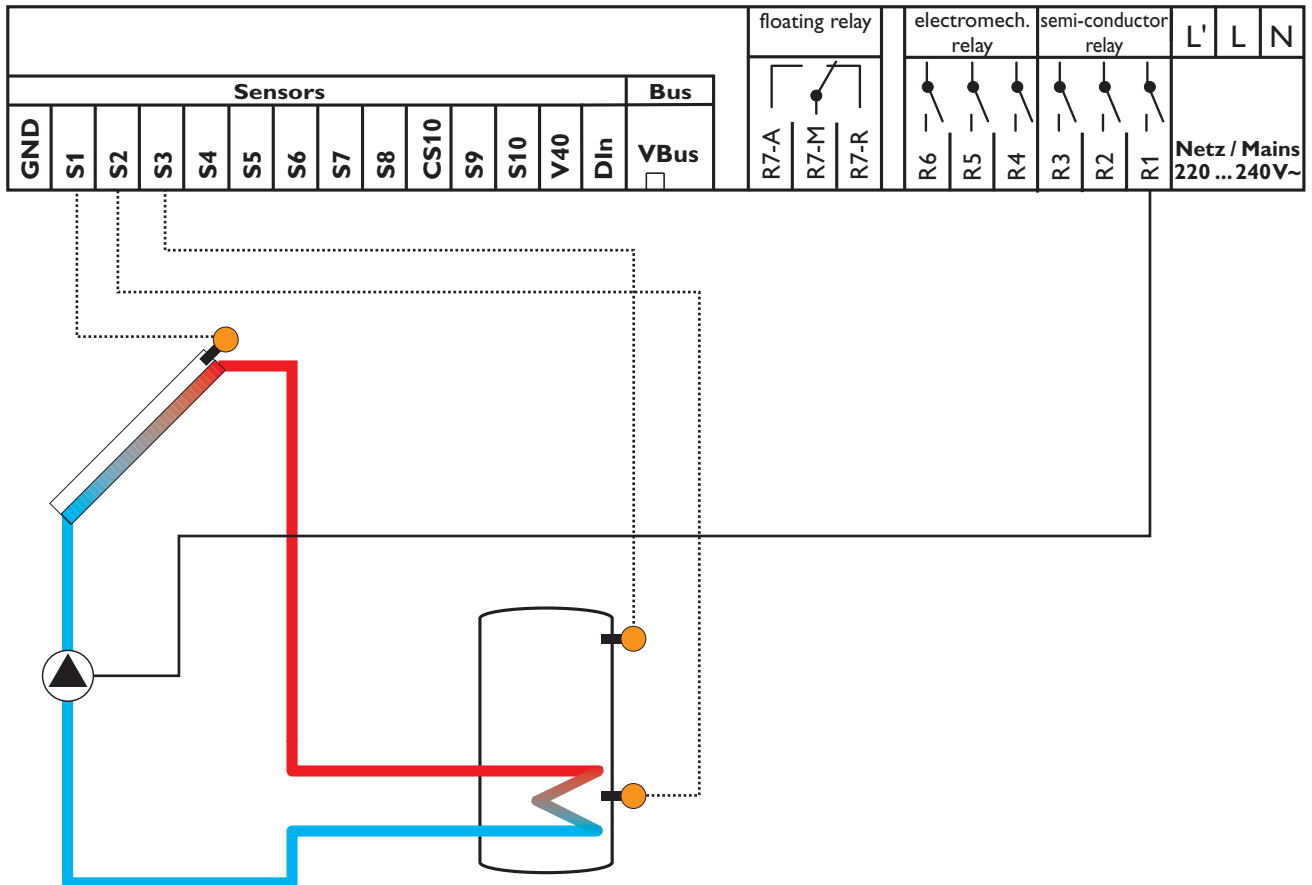


## Schema 1

### Systembeschreibung:

Der Regler ermittelt die Temperaturdifferenz zwischen Kollektorfühler S1 und Speicherfühler S2. Sobald die Differenz größer oder gleich dem eingestellten Wert für die Einschalttemperaturdifferenz ist, wird die Pumpe (P1) einge-

schaltet und damit der Speicher geladen, bis die Ausschalttemperaturdifferenz oder die Speichermaximaltemperatur erreicht ist. Der Sensor S3 kann optional zu Messzwecken mit angeschlossen werden.



Relaisausgang	Bezeichnung	Bemerkung	Klemmen
Relais 1	P1	Solarpumpe	R1 A
Relais 2			R2 A
Relais 3			R3 A
Relais 4			R4 A
Relais 5			R5 A
Relais 6			R6 A
Relais 7			R7 A
Relais 7			R7 R
Relais 7			R7 M

Sensoreingang	Bezeichnung	Bemerkung	Klemmen
Sen. 1	S1	Kollektor Solar	S1
Sen. 2	S2	Speicher 1 unten, Solar	S2
Sen. 3			S3
Sen. 4			S4
Sen. 5			S5
Sen. 6			S6
Sen. 7			S7
Sen. 8			S8
CS10			CS10
Sen. 9			S9
Sen. 10			S10
V40			V40
Din			S11
VBus			VBus

Solar / Optionen			
Bezeichnung	Werkseinstellung	Änderung auf	Bemerkung
Schema	000	001	Hier das ausgewählte Schema einstellen (z.B. Schema 28)
System	1		System 1 für einen Kollektor

Solar / Einstellwerte			
Bezeichnung	Werkseinstellung	Änderung auf	Bemerkung
Tspmax	60		Hier gewünschte Speichermaximaltemperatur für Speicher 1 einstellen
Tkolnot	130		Soll die Kollektornotabschaltung nicht einsetzen, diesen Wert auf 200°C einstellen

Solar / Experte			
Bezeichnung	Werkseinstellung	Änderung auf	Bemerkung
TKolmin	10		Hier kann eine Minimaltemperatur für den Kollektor eingestellt werden
$\Delta T$ -Spmax	2,0		Hier kann die Hysterese für die Speichermaximalbegrenzung des Speicher 1 geändert werden
<b>Regelung</b>	<b>Solar / Experte / Regelung</b>		

Anlage / Einstellwerte			
Bezeichnung	Werkseinstellung	Änderung auf	Bemerkung
Datum	01.01.2006		Hier das aktuelle Datum einstellen
Uhrzeit	12:01		Hier die aktuelle Uhrzeit einstellen

Bedienercode			
Bezeichnung	Werkseinstellung	Änderung auf	Bemerkung
Code	0262	0000	Nach erfolgter Einstellung des Reglers, den Bedienercode 0000 eingeben. Hinweis: Die Expertenebene ist ausgeblendet, keine Veränderung von Parameter- und Bilanzwerten mehr möglich

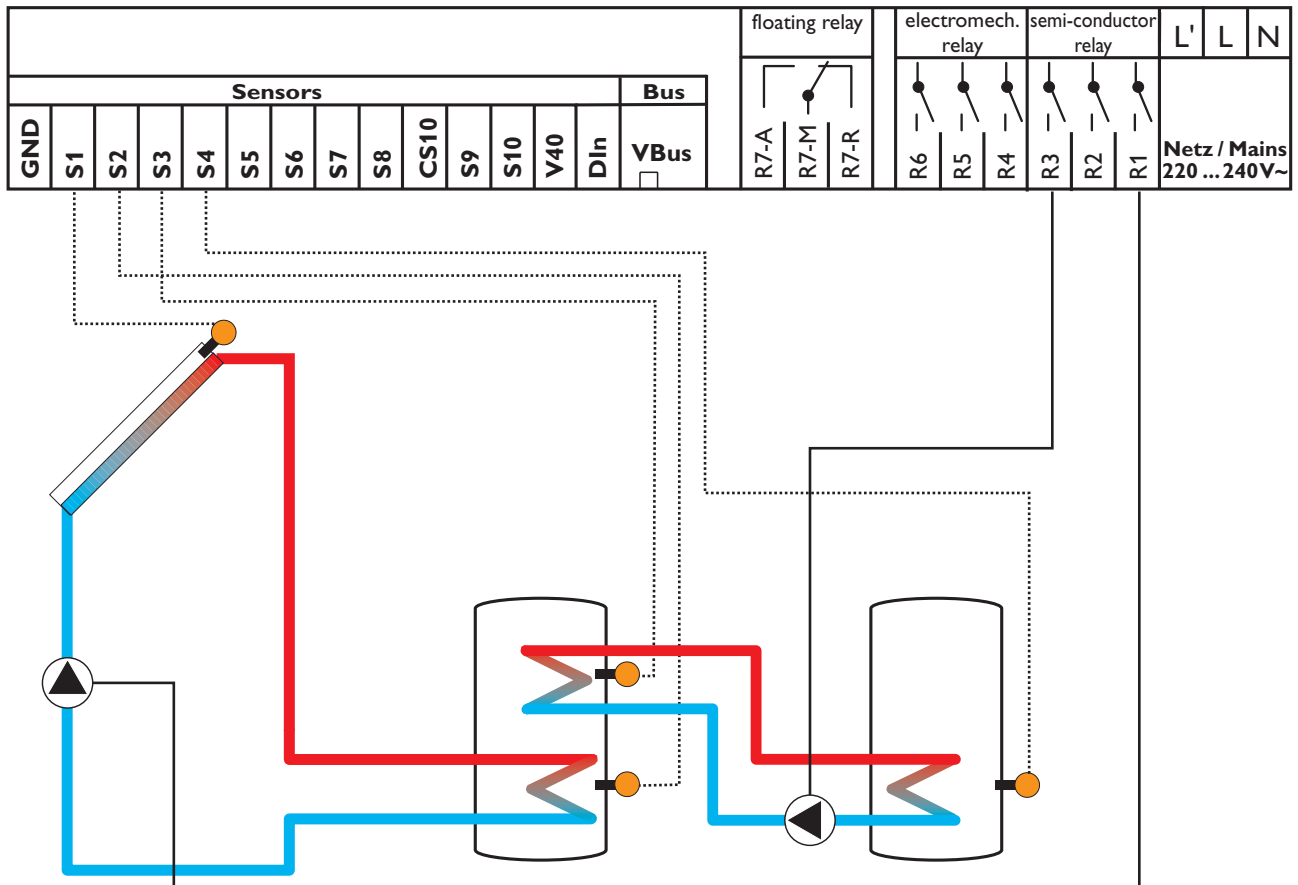
Experte			
Bezeichnung	Werkseinstellung	Änderung auf	Bemerkung
$\Delta T$ zu hoch	Ja		Hier können die Meldungen „ $\Delta T$ zu hoch“ und „Nachtumwälzung“ abgeschaltet werden
Nachtumw	Ja		
Melderelais	Nein		
Meldeeing.	Nein		
Schornst	Nein		
<b>Sensoren</b>	<b>Experte / Sensoren</b>		
CS-Typ	E		Bei angeschlossener Solarzelle, den Solarzellentyp eingeben: A = 1, B = 2, C = 3, D = 4, E = 5, F = 6, G = 7
CS-Abgleich			CS-Abgleich bei nicht angeklebter Solarzelle oder bei Dunkelheit ausführen (mit Drucktaster anwählen)! Sensortyp muss vorher festgelegt worden sein!
CS-Offset		Kontrollwert	Hier wird der Offset nach dem Abgleich der Solarzelle angezeigt
Sensor 1	0,0		Hier können die Messwerte der Sensoren 1 bis 10 mit einem Offset versehen werden (z.B. bei längeren Sensorleitungen) Einstellbereich +/- 5 K (um den hier eingestellten Wert, wird die Temperaturanzeige im Messwertemenü, korrigiert)
...			
Sensor 10	0,0		
<b>Relais</b>	<b>Experte / Relais</b>		
Min-Drehz1	30		Hier kann die Minimaldrehzahl der Umwälzpumpen eingestellt werden, bei 100% ist die Drehzahlregelung deaktiviert.
Min-Drehz2	30		
Min-Drehz3	30		
<b>Sprache</b>	<b>Experte / Sprache</b>		
Deutsch			
englisch			
francais			
castellano			
italiano			

## Schema 2

### Systembeschreibung:

Der Regler ermittelt die Temperaturdifferenz zwischen Kollektorfühler S1 und Speicherfühler S2. Sobald die Differenz größer oder gleich dem eingestellten Wert für die Einschalttemperaturdifferenz ist, wird die Pumpe (P1) eingeschaltet und damit der Speicher geladen, bis die Ausschalttemperaturdifferenz oder die Speichermaximaltemperatur erreicht ist.

Über eine weitere Temperaturdifferenzfunktionen (S3/S4) wird eine Wärmeaustauschregelung zu einem bestehenden Speicher realisiert (P2).



Relaisausgang	Bezeichnung	Bemerkung	Klemmen
Relais 1	P1	Solarpumpe	R1 A
Relais 2			R2 A
Relais 3	P2	Wärmeaustauschpumpe	R3 A
Relais 4			R4 A
Relais 5			R5 A
Relais 6			R6 A
Relais 7			R7 A
Relais 7			R7 R
Relais 7			R7 M

Sensoreingang	Bezeichnung	Bemerkung	Klemmen
Sen. 1	S1	Kollektor Solar	S1
Sen. 2	S2	Speicher 1 unten, Solar	S2
Sen. 3	S3	Speicher 1 oben, Wärmeaustausch	S3
Sen. 4	S4	Speicher 2 unten, Wärmeaustausch	S4
Sen. 5			S5
Sen. 6			S6
Sen. 7			S7
Sen. 8			S8
CS10			CS10
Sen. 9			S9
Sen. 10			S10
V40			V40
Din			S11
VBus			VBus

Solar / Optionen			
Bezeichnung	Werkseinstellung	Änderung auf	Bemerkung
Schema	000	002	Hier das ausgewählte Schema einstellen (z.B. Schema 28)
System	1		System 1 für einen Kollektor und einen Speicher

Solar / Einstellwerte			
Bezeichnung	Werkseinstellung	Änderung auf	Bemerkung
Tspmax	60		Hier gewünschte Speichermaximaltemperatur für Speicher 1 einstellen
Tkolnot	130		Soll die Kollektornotabschaltung nicht einsetzen, diesen Wert auf 200°C einstellen

Solar / Experte			
Bezeichnung	Werkseinstellung	Änderung auf	Bemerkung
TKolmin	10		Hier kann eine Minimaltemperatur für den Kollektor eingestellt werden
$\Delta T$ -Spmax	2,0		Hier kann die Hysterese für die Speichermaximalbegrenzung des Speicher 1 geändert werden
<b>Regelung</b>	<b>Solar / Experte / Regelung</b>		

Anlage / Optionen			
Bezeichnung	Werkseinstellung	Änderung auf	Bemerkung
Thermo. 2	Nein	Ja	Thermostatfunktion (Maximalbegrenzung) für den Wärmeaustausch
$\Delta T$ -Fkt5	Nein	Ja	Differenzfunktion für die Nachheizung
Schaltuhr 1	Nein		Hier kann eine Schaltuhr für Funktionsblock 1 aktiviert werden (Thermo. 1 / 2 und $\Delta T$ -Fkt5)

Anlage / Einstellwerte			
Bezeichnung	Werkseinstellung	Änderung auf	Bemerkung
Datum	01.01.2006		Hier das aktuelle Datum einstellen
Uhrzeit	12:01		Hier die aktuelle Uhrzeit einstellen
Th2ein	40	55	Th2ein
Th2aus	45	60	Th2aus
$\Delta T$ 5ein	5,0		Einschaltdifferenz für die Pumpe Wärmeaustauschpumpe
$\Delta T$ 5aus	3,0		Ausschaltdifferenz für die Pumpe Wärmeaustauschpumpe
<b>Schaltuhr 1</b>	<b>Siehe unter Anlage / Einstellwerte / Schaltuhr 1</b>		

Anlage / Experte			
Bezeichnung	Werkseinstellung	Änderung auf	Bemerkung
Sen-Th2	4	Wert nicht verändern, da Sensor bereits korrekt zugewiesen ist	
Sen1- $\Delta T$ 5Fkt	3		
Sen2- $\Delta T$ 5Fkt	4		

Bedienercode			
Bezeichnung	Werkseinstellung	Änderung auf	Bemerkung

Code	0262	0000	Nach erfolgter Einstellung des Reglers, den Bedienercode 0000 eingeben. Hinweis: Die Expertenebene ist ausgeblendet, keine Veränderung von Parameter- und Bilanzwerten mehr möglich
<b>Experte</b>			
Bezeichnung	Werkseinstellung	Änderung auf	Bemerkung
ΔT zu hoch	Ja		Hier können die Meldungen „ΔT zu hoch“ und „Nachtumwälzung“ abgeschaltet werden
Nachtumw	Ja		
Melderelais	Nein		
Meldeeing.	Nein		
Schornst	Nein		
<b>Sensoren</b>		<b>Experte / Sensoren</b>	
CS-Typ	E		Bei angeschlossener Solarzelle, den Solarzellentyp eingeben: A = 1, B = 2, C = 3, D = 4, E = 5, F = 6, G = 7
CS-Abgleich			CS-Abgleich bei nicht angeklebter Solarzelle oder bei Dunkelheit ausführen (mit Drucktaster anwählen)! Sensortyp muss vorher festgelegt worden sein!
CS-Offset		Kontrollwert	Hier wird der Offset nach dem Abgleich der Solarzelle angezeigt
Sensor 1	0,0		Hier können die Messwerte der Sensoren 1 bis 10 mit einem Offset versehen werden (z.B. bei längeren Sensorleitungen) Einstellbereich +/- 5 K (um den hier eingestellten Wert, wird die Temperaturanzeige im Messwertemenü, korrigiert)
...			
Sensor 10	0,0		
<b>Relais</b>		<b>Experte / Relais</b>	
Min-Drehz1	30		Hier kann die Minimaldrehzahl der Umwälzpumpen eingestellt werden, bei 100% ist die Drehzahlregelung deaktiviert.
Min-Drehz2	30		
Min-Drehz3	30		
<b>Sprache</b>		<b>Experte / Sprache</b>	
Deutsch			
englisch			
français			
castellano			
italiano			

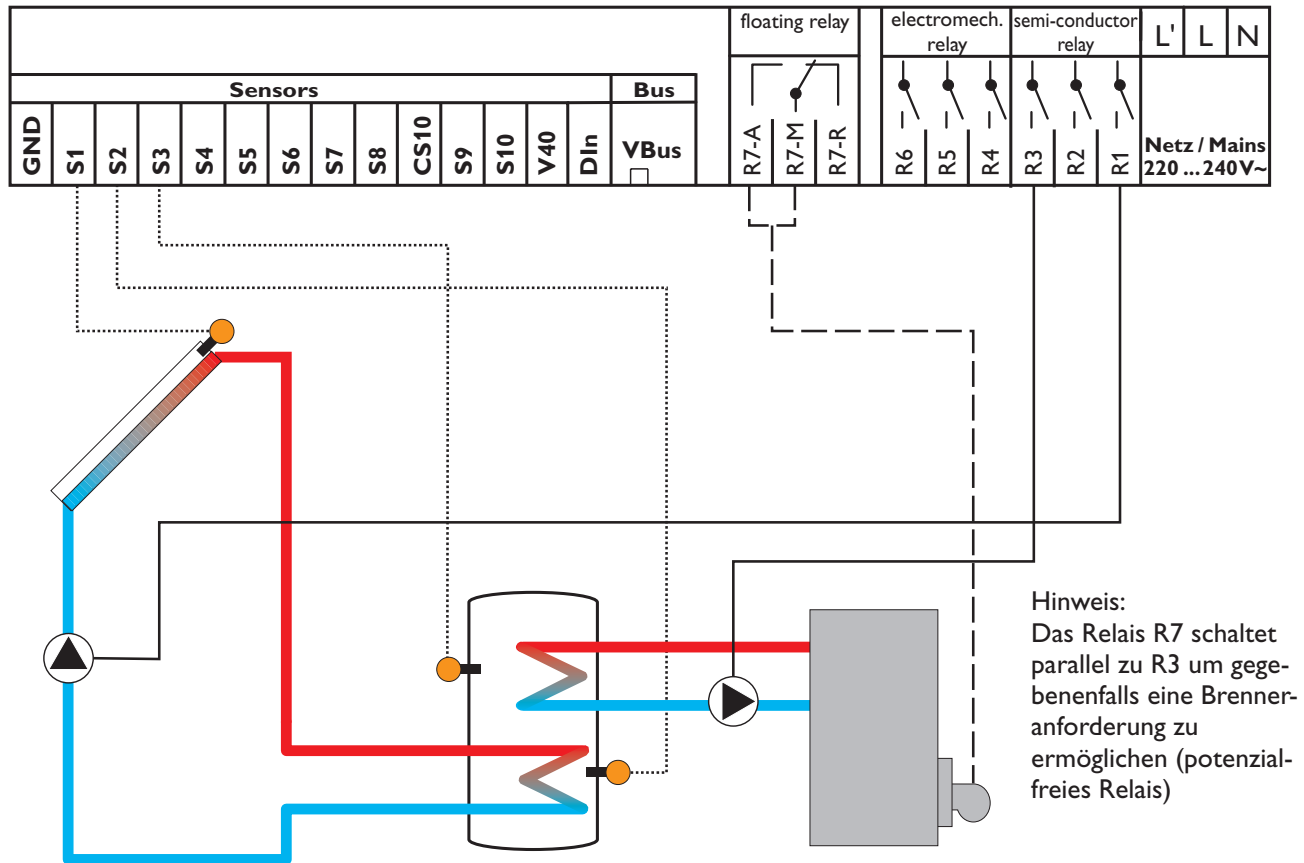
## Schema 3

### Systembeschreibung:

Der Regler ermittelt die Temperaturdifferenz zwischen Kollektorfühler S1 und Speicherfühler S2. Sobald die Differenz größer oder gleich dem eingestellten Wert für die Einschalttemperaturdifferenz ist, wird die Pumpe (P1) eingeschaltet und damit der Speicher

geladen, bis die Ausschalttemperaturdifferenz oder die Speichermaximaltemperatur erreicht ist.

Über eine Thermostatfunktion (S3) wird eine Brauchwassernachheizung realisiert (P2).



Relaisausgang	Bezeichnung	Bemerkung	Klemmen
Relais 1	P1	Solarpumpe	R1 A
Relais 2			R2 A
Relais 3	P2	Kesselpumpe	R3 A
Relais 4			R4 A
Relais 5			R5 A
Relais 6			R6 A
Relais 7	Kesselanforderung	Potenzialfreier Kontakt	R7 A
Relais 7			R7 R
Relais 7	Kesselanforderung	Potenzialfreier Kontakt	R7 M

Sensoreingang	Bezeichnung	Bemerkung	Klemmen
Sen. 1	S1	Kollektor Solar	S1
Sen. 2	S2	Speicher 1 unten, Solar	S2
Sen. 3	S3	Speicher 1 oben, Nachheizung	S3
Sen. 4			S4
Sen. 5			S5
Sen. 6			S6
Sen. 7			S7
Sen. 8			S8
CS10			CS10
Sen. 9			S9
Sen. 10			S10
V40			V40
Din			S11
VBus			VBus

Solar / Optionen			
Bezeichnung	Werkseinstellung	Änderung auf	Bemerkung
Schema	000	003	Hier das ausgewählte Schema einstellen (z.B. Schema 28)
System	1		System 1 für einen Kollektor und einen Speicher
Hyd.-Typ	1		

Solar / Einstellwerte			
Bezeichnung	Werkseinstellung	Änderung auf	Bemerkung
Tspmax	60		Hier gewünschte Speichermaximaltemperatur für Speicher 1 einstellen
$\Delta T_{\text{ein}}$	5,0		Hier gewünschte Einschalttemperaturdifferenz für Speicher 1 einstellen
$\Delta T_{\text{aus}}$	3,0		Hier gewünschte Ausschalttemperaturdifferenz für Speicher 1 einstellen
$\Delta T_{\text{soll}}$	10,0		Hier gewünschte Solltemperaturdifferenz für Speicher 1 einstellen. Bei Erreichen der eingestellten Temperaturdifferenz wird die Drehzahl um 10% erhöht
Tkolnot	130		Soll die Kollektornotabschaltung nicht einsetzen, diesen Wert auf 200°C einstellen

Solar / Experte			
Bezeichnung	Werkseinstellung	Änderung auf	Bemerkung
TKolmin	10		Hier kann eine Minimaltemperatur für den Kollektor eingestellt werden
$\Delta T\text{-Spmax}$	2,0		Hier kann die Hysterese für die Speichermaximalbegrenzung des Speicher 1 geändert werden
<b>Regelung</b>	<b>Solar / Experte / Regelung</b>		

Anlage / Optionen			
Bezeichnung	Werkseinstellung	Änderung auf	Bemerkung
Thermo. 1	Nein	Ja	Thermostatfunktion für die Nachheizung
Schaltuhr 1	Nein		Hier kann eine Schaltuhr für Funktionsblock 1 aktiviert werden (Thermo. 1 / 2 und $\Delta T\text{-Fkt5}$ )
Thermo. 9	Nein	Ja	Thermostatfunktion für die Nachheizung (Kesselanforderung)
Schaltuhr 5	Nein		Hier kann eine Schaltuhr für Funktionsblock 5 aktiviert werden (Thermo. 9 / 10 und $\Delta T\text{-Fkt9}$ )

Anlage / Einstellwerte			
Bezeichnung	Werkseinstellung	Änderung auf	Bemerkung
Datum	01.01.2006		Hier das aktuelle Datum einstellen
Uhrzeit	12:01		Hier die aktuelle Uhrzeit einstellen
Th1ein	40	55	Einschalttemperatur für die Kesselpumpe
Th1aus	45	60	Ausschalttemperatur (Minimalbegrenzung) für die Kesselpumpe
<b>Schaltuhr 1</b>	<b>Siehe unter Anlage / Einstellwerte / Schaltuhr 1</b>		
Th9ein	40	55	Einschalttemperatur für die Kesselanforderung
Th9aus	45	60	Ausschalttemperatur für die Kesselanforderung
<b>Schaltuhr 5</b>	<b>Siehe unter Anlage / Einstellwerte / Schaltuhr 5</b>		

Anlage / Experte			
Bezeichnung	Werkseinstellung	Änderung auf	Bemerkung
Sen-Th1	3	Wert nicht verändern, da Sensor bereits korrekt zugewiesen ist	

Sen-Th9	9	3	Hier wird der Thermostafunktion 3 der Sensor S9 zugeordnet
Bedienercode			
Bezeichnung	Werkseinstellung	Änderung auf	Bemerkung
Code	0262	0000	Nach erfolgter Einstellung des Reglers, den Bedienercode 0000 eingeben. Hinweis: Die Expertenebene ist ausgeblendet, keine Veränderung von Parameter- und Bilanzwerten mehr möglich

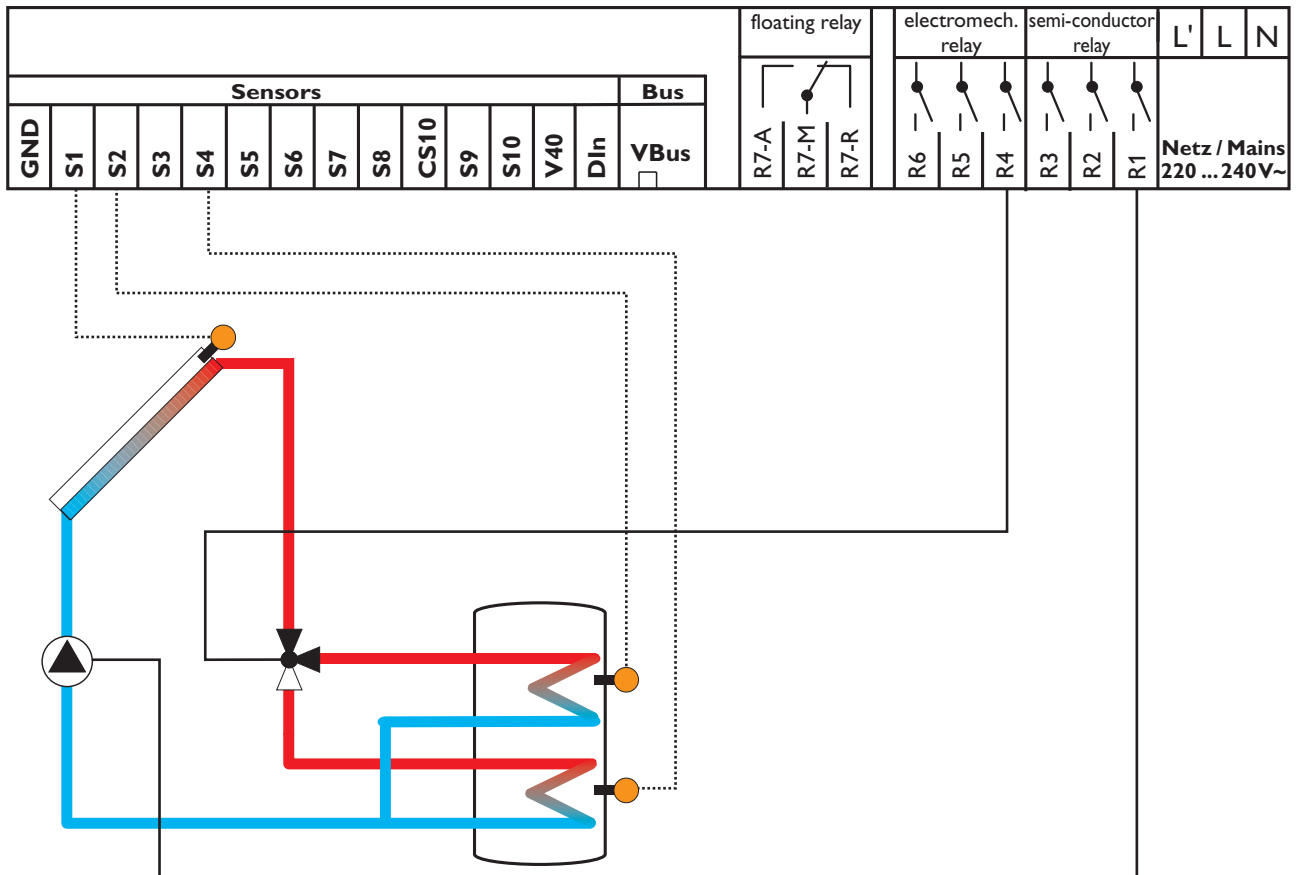
Experte			
Bezeichnung	Werkseinstellung	Änderung auf	Bemerkung
$\Delta T$ zu hoch	Ja		Hier können die Meldungen „ $\Delta T$ zu hoch“ und „Nachtumwälzung“ abgeschaltet werden
Nachtumw	Ja		
Melderelais	Nein		
Meldeeing.	Nein		
Schornst	Nein		
Sensoren		Experte / Sensoren	
CS-Typ	E		Bei angeschlossener Solarzelle, den Solarzellentyp eingeben: A = 1, B = 2, C = 3, D = 4, E = 5, F = 6, G = 7
CS-Abgleich			CS-Abgleich bei nicht angeklebter Solarzelle oder bei Dunkelheit ausführen (mit Drucktaster anwählen)! Sensortyp muss vorher festgelegt worden sein!
CS-Offset		Kontrollwert	Hier wird der Offset nach dem Abgleich der Solarzelle angezeigt
Sensor 1	0,0		Hier können die Messwerte der Sensoren 1 bis 10 mit einem Offset versehen werden (z.B. bei längeren Sensorleitungen) Einstellbereich +/- 5 K (um den hier eingestellten Wert, wird die Temperaturanzeige im Messwertemenü, korrigiert)
...			
Sensor 10	0,0		
Relais		Experte / Relais	
Min-Drehz1	30		Hier kann die Minimaldrehzahl der Umwälzpumpen eingestellt werden, bei 100% ist die Drehzahlregelung deaktiviert.
Min-Drehz2	30		
Min-Drehz3	30		
Sprache		Experte / Sprache	
Deutsch			
englisch			
francais			
castellano			
italiano			

## Schema 4

### Systembeschreibung:

Der Regler vergleicht die Temperatur an dem Temperaturfühler S1 mit den Temperaturen an S2 und S3. Sind die gemessenen Temperaturdifferenzen größer als die eingestellten Werte für die Einschalttemperaturdifferenzen, so wird die Pumpe (P1) in Betrieb gesetzt

und über das Ventil (V1) wird der entsprechende Speicherbereich höchstens bis zur eingestellten Maximaltemperatur aufgeladen. Die Vorranglogik bewirkt eine vorrangige Beladung des oberen Speicherbereichs.



Relais-ausgang	Bezeichnung	Bemerkung	Klemmen
Relais 1	P1	Solarpumpe	R1 A
Relais 2			R2 A
Relais 3			R3 A
Relais 4	V1	3 Wege-Ventil Speicher oben / unten	R4 A
Relais 5			R5 A
Relais 6			R6 A
Relais 7			R7 A
Relais 7			R7 R
Relais 7			R7 M

Sensor-eingang	Bezeichnung	Bemerkung	Klemmen
Sen. 1	S1	Kollektor Solar	S1
Sen. 2	S2	Speicher 1 oben, Solar	S2
Sen. 3	S3		S3
Sen. 4	S4	Speicher 1 unten, Solar	S4
Sen. 5			S5
Sen. 6			S6
Sen. 7			S7
Sen. 8			S8
CS10			CS10
Sen. 9			S9
Sen. 10			S10
V40			V40
Din			S11
VBus			VBus

Solar / Optionen			
Bezeichnung	Werkseinstellung	Änderung auf	Bemerkung
Schema	000	004	Hier das ausgewählte Schema einstellen (z.B. Schema 28)
System	1	3	System 3 für einen Kollektor und einen Schichtenspeicher
Hyd.-Typ	1		
SP2 ein	Ja		

Solar / Einstellwerte			
Bezeichnung	Werkseinstellung	Änderung auf	Bemerkung
Tspmax	60		Hier gewünschte Speichermaximaltemperatur für Speicher 1 oben einstellen
Tsp2max	60		Hier gewünschte Speichermaximaltemperatur für Speicher 1 unten einstellen
$\Delta T_{\text{ein}}$	5,0		Hier gewünschte Einschalttemperaturdifferenz für Speicher 1 oben einstellen
$\Delta T_{\text{aus}}$	3,0		Hier gewünschte Ausschalttemperaturdifferenz für Speicher 1 oben einstellen
$\Delta T_{\text{soll}}$	10,0		Hier gewünschte Solltemperaturdifferenz für Speicher 1 oben einstellen. Bei Erreichen der eingestellten Temperaturdifferenz wird die Drehzahl um 10% erhöht
$\Delta T_{2\text{ein}}$	5,0		Hier gewünschte Einschalttemperaturdifferenz für Speicher 1 unten einstellen
$\Delta T_{2\text{aus}}$	3,0		Hier gewünschte Ausschalttemperaturdifferenz für Speicher 1 unten einstellen
$\Delta T_{2\text{soll}}$	10,0		Hier gewünschte Solltemperaturdifferenz für Speicher 1 unten einstellen. Bei Erreichen der eingestellten Temperaturdifferenz wird die Drehzahl um 10% erhöht
Vorrang Sp1	1		Vorrang Speicher 1 oben
Vorrang Sp2	2		Nachrang Speicher 1 unten
Tkolnot	130		Soll die Kollektornotabschaltung nicht einsetzen, diesen Wert auf 200°C einstellen

Solar / Experte			
Bezeichnung	Werkseinstellung	Änderung auf	Bemerkung
TKolmin	10		Hier kann eine Minimaltemperatur für den Kollektor eingestellt werden
$\Delta T\text{-Spmax}$	2,0		Hier kann die Hysterese für die Speichermaximalbegrenzung des Speicher 1 oben geändert werden
$\Delta T\text{-Sp2max}$	2,0		Hier kann die Hysterese für die Speichermaximalbegrenzung des Speicher 1 unten geändert werden
t-st	2		Hier kann die Pendelstopzeit für die Vorranglogik geändert werden (siehe Anhang Vorranglogik)
t-umw	15		Hier kann die Pendellaufzeit für die Vorranglogik geändert werden (siehe Anhang Vorranglogik)
$\Delta T\text{-Kol}$	2		Hier kann der Kollektoranstieg in der Pendelstopzeit für die Vorranglogik geändert werden (siehe Anhang Vorranglogik)
<b>Regelung</b>	<b>Solar / Experte / Regelung</b>		

Anlage / Einstellwerte			
Bezeichnung	Werkseinstellung	Änderung auf	Bemerkung
Datum	01.01.2006		Hier das aktuelle Datum einstellen
Uhrzeit	12:01		Hier die aktuelle Uhrzeit einstellen

Bedienercode			
Bezeichnung	Werkseinstellung	Änderung auf	Bemerkung
Code	0262	0000	Nach erfolgter Einstellung des Reglers, den Bedienercode 0000 eingeben. Hinweis: Die Expertenebene ist ausgeblendet, keine Veränderung von Parameter- und Bilanzwerten mehr möglich

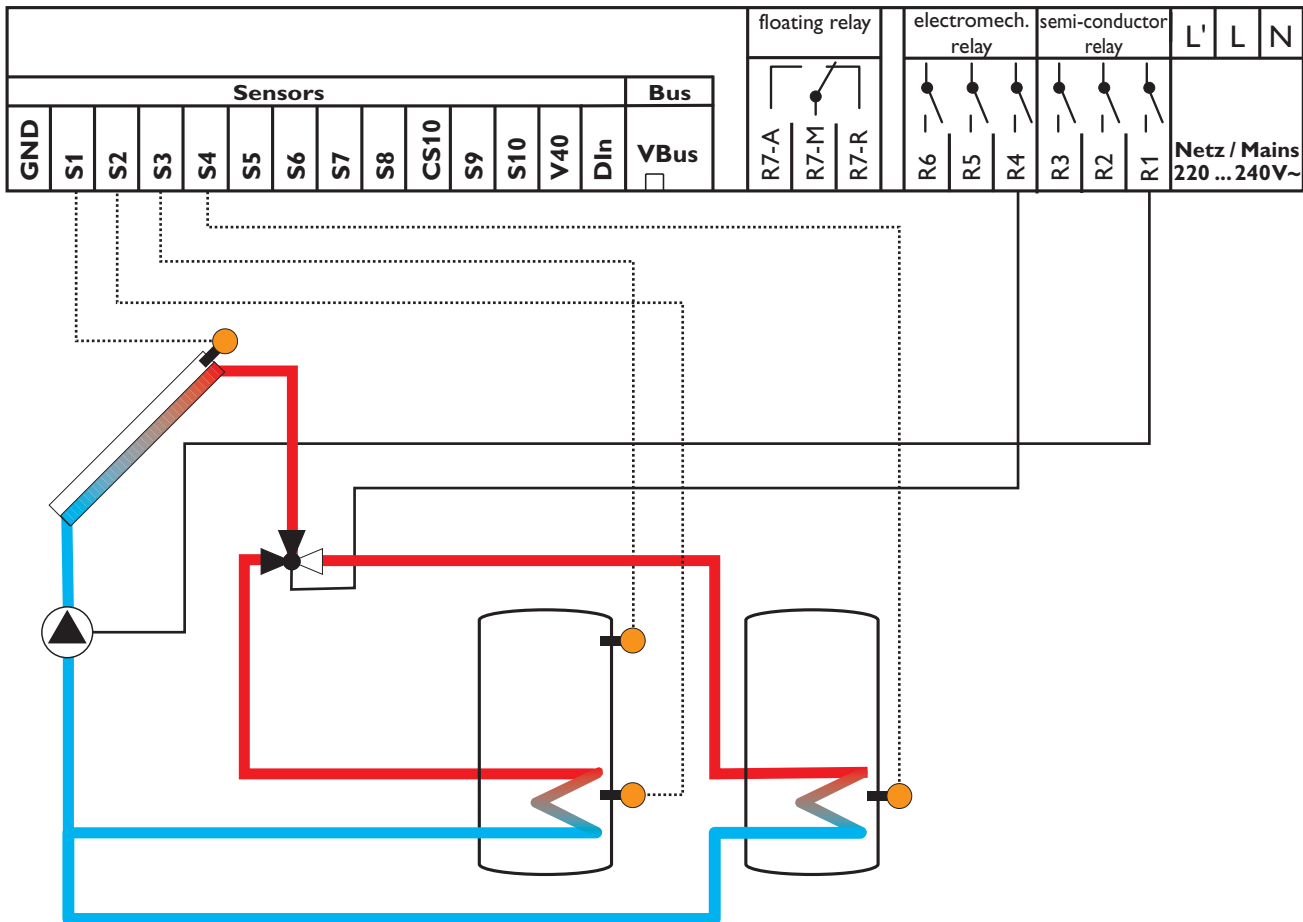
Experte			
Bezeichnung	Werkseinstellung	Änderung auf	Bemerkung
ΔT zu hoch	Ja		Hier können die Meldungen „ΔT zu hoch“ und „Nachtumwälzung“ abgeschaltet werden
Nachtumw	Ja		
Melderelais	Nein		
Meldeeing.	Nein		
Schornst	Nein		
Sensoren			
Experte / Sensoren			
CS-Typ	E		Bei angeschlossener Solarzelle, den Solarzellentyp eingeben: A = 1, B = 2, C = 3, D = 4, E = 5, F = 6, G = 7
CS-Abgleich			CS-Abgleich bei nicht angeklebter Solarzelle oder bei Dunkelheit ausführen (mit Drucktaster anwählen)! Sensortyp muss vorher festgelegt worden sein!
CS-Offset		Kontrollwert	Hier wird der Offset nach dem Abgleich der Solarzelle angezeigt
Sensor 1	0,0		Hier können die Messwerte der Sensoren 1 bis 10 mit einem Offset versehen werden (z.B. bei längeren Sensorleitungen) Einstellbereich +/- 5 K (um den hier eingestellten Wert, wird die Temperaturanzeige im Messwertemenü, korrigiert)
⋮			
Sensor 10	0,0		
Relais			
Experte / Relais			
Min-Drehz1	30		Hier kann die Minimaldrehzahl der Umwälzpumpen eingestellt werden, bei 100% ist die Drehzahlregelung deaktiviert.
Min-Drehz2	30		
Min-Drehz3	30		
Sprache			
Experte / Sprache			
Deutsch			
englisch			
français			
castellano			
italiano			

## Schema 5

### Systembeschreibung:

Der Regler vergleicht die Temperatur an dem Temperaturfühler S1 mit den Temperaturen an S2 und S4. Sind die gemessenen Temperaturdifferenzen größer als die eingestellten Werte für die Einschalttemperaturdifferenzen, so wird die Pumpe (P1) in Betrieb

gesetzt und über das Ventil (V1) wird der entsprechende Speicher höchstens bis zur eingestellten Maximaltemperatur aufgeladen.



Relais-ausgang	Bezeichnung	Bemerkung	Klemmen
Relais 1	P1	Solarpumpe	R1 A
Relais 2			R2 A
Relais 3			R3 A
Relais 4	V1	3 Wege-Ventil Speicher 1 / 2	R4 A
Relais 5			R5 A
Relais 6			R6 A
Relais 7			R7 A
Relais 7			R7 R
Relais 7			R7 M

Sensor-eingang	Bezeichnung	Bemerkung	Klemmen
Sen. 1	S1	Kollektor Solar	S1
Sen. 2	S2	Speicher 1 unten, Solar	S2
Sen. 3	S3	Messfühler	S3
Sen. 4	S4	Speicher 2 unten, Solar	S4
Sen. 5			S5
Sen. 6			S6
Sen. 7			S7
Sen. 8			S8
CS10			CS10
Sen. 9			S9
Sen. 10			S10
V40			V40
Din			S11
VBus			VBus

Solar / Optionen			
Bezeichnung	Werkseinstellung	Änderung auf	Bemerkung
Schema	000	005	Hier das ausgewählte Schema einstellen (z.B. Schema 28)
System	1	3	System 3 für einen Kollektor und zwei Speicher
Hyd.-Typ	1		
SP2 ein	Ja		

Solar / Einstellwerte			
Bezeichnung	Werkseinstellung	Änderung auf	Bemerkung
Tspmax	60		Hier gewünschte Speichermaximaltemperatur für Speicher 1 unten einstellen
Tsp2max	60		Hier gewünschte Speichermaximaltemperatur für Speicher 2 unten einstellen
$\Delta T_{ein}$	5,0		Hier gewünschte Einschalttemperaturdifferenz für Speicher 1 einstellen
$\Delta T_{aus}$	3,0		Hier gewünschte Ausschalttemperaturdifferenz für Speicher 1 einstellen
$\Delta T_{soll}$	10,0		Hier gewünschte Solltemperaturdifferenz für Speicher 1 einstellen. Bei Erreichen der eingestellten Temperaturdifferenz wird die Drehzahl um 10% erhöht
$\Delta T_{2ein}$	5,0		Hier gewünschte Einschalttemperaturdifferenz für Speicher 2 unten einstellen
$\Delta T_{2aus}$	3,0		Hier gewünschte Ausschalttemperaturdifferenz für Speicher 2 unten einstellen
$\Delta T_{2soll}$	10,0		Hier gewünschte Solltemperaturdifferenz für Speicher 2 unten einstellen. Bei Erreichen der eingestellten Temperaturdifferenz wird die Drehzahl um 10% erhöht
Vorrang Sp1	1		Vorrang Speicher 1
Vorrang Sp2	2		Nachrang Speicher 2 unten
Tkolnot	130		Soll die Kollektornotabschaltung nicht einsetzen, diesen Wert auf 200°C einstellen

Solar / Experte			
Bezeichnung	Werkseinstellung	Änderung auf	Bemerkung
TKolmin	10		Hier kann eine Minimaltemperatur für den Kollektor eingestellt werden
$\Delta T_{-Spmax}$	2,0		Hier kann die Hysterese für die Speichermaximalbegrenzung des Speicher 1 geändert werden
$\Delta T_{-Sp2max}$	2,0		Hier kann die Hysterese für die Speichermaximalbegrenzung des Speicher 2 geändert werden
t-st	2		Hier kann die Pendelstopzeit für die Vorranglogik geändert werden (siehe Anhang Vorranglogik)
t-umw	15		Hier kann die Pendellaufzeit für die Vorranglogik geändert werden (siehe Anhang Vorranglogik)
$\Delta T_{-Kol}$	2		Hier kann der Kollektoranstieg in der Pendelstopzeit für die Vorranglogik geändert werden (siehe Anhang Vorranglogik)
<b>Regelung</b>	<b>Solar / Experte / Regelung</b>		

Anlage / Einstellwerte			
Bezeichnung	Werkseinstellung	Änderung auf	Bemerkung
Datum	01.01.2006		Hier das aktuelle Datum einstellen
Uhrzeit	12:01		Hier die aktuelle Uhrzeit einstellen

Bedienercode			
Bezeichnung	Werkseinstellung	Änderung auf	Bemerkung
Code	0262	0000	Nach erfolgter Einstellung des Reglers, den Bedienercode 0000 eingeben. Hinweis: Die Expertenebene ist ausgeblendet, keine Veränderung von Parameter- und Bilanzwerten mehr möglich

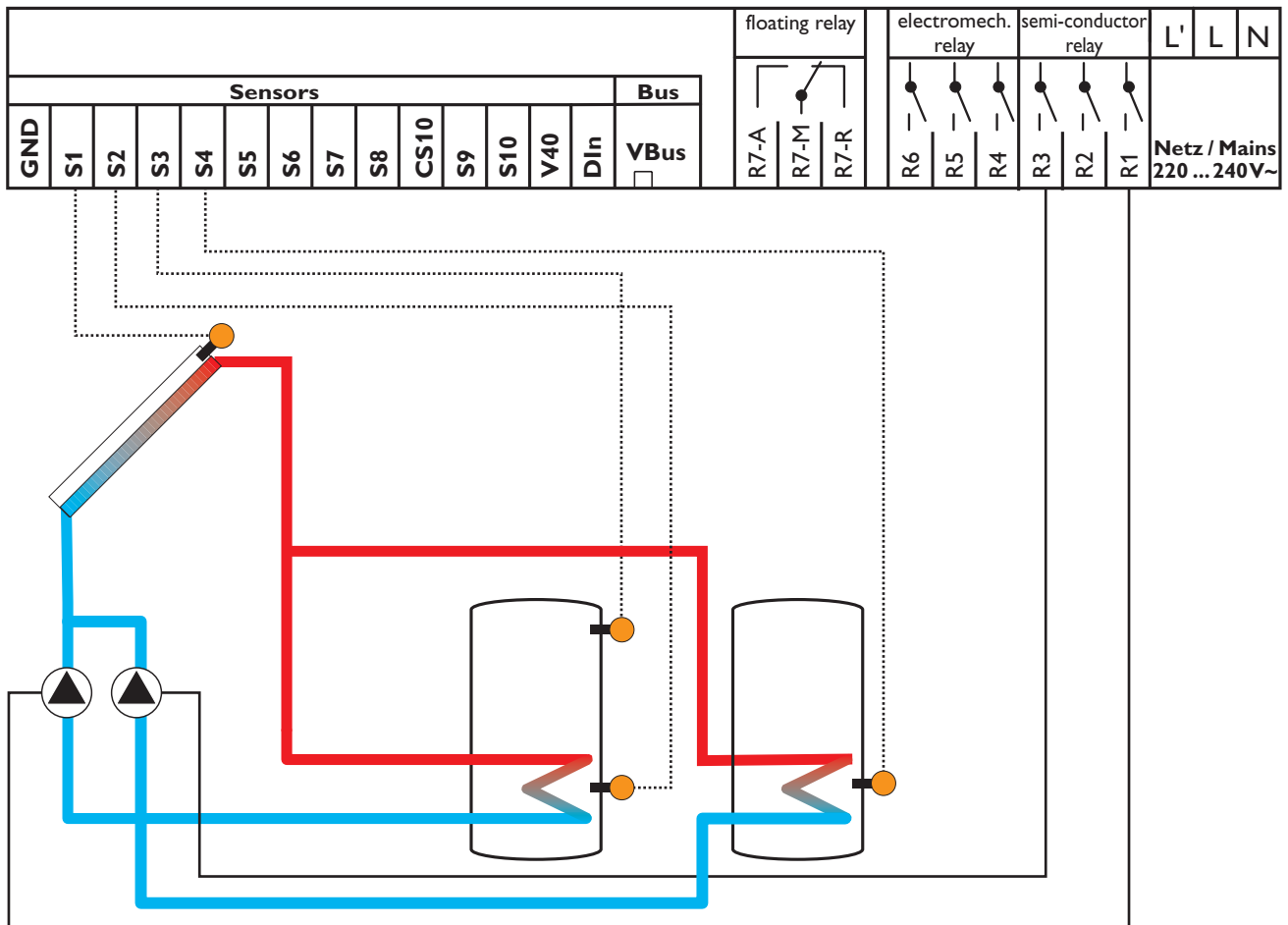
Experte			
Bezeichnung	Werkseinstellung	Änderung auf	Bemerkung
ΔT zu hoch	Ja		Hier können die Meldungen „ΔT zu hoch“ und „Nachtumwälzung“ abgeschaltet werden
Nachtumw	Ja		
Melderelais	Nein		
Meldeeing.	Nein		
Schornst	Nein		
Sensoren			
Experte / Sensoren			
CS-Typ	E		Bei angeschlossener Solarzelle, den Solarzellentyp eingeben: A = 1, B = 2, C = 3, D = 4, E = 5, F = 6, G = 7
CS-Abgleich			CS-Abgleich bei nicht angeklebter Solarzelle oder bei Dunkelheit ausführen (mit Drucktaster anwählen)! Sensortyp muss vorher festgelegt worden sein!
CS-Offset		Kontrollwert	Hier wird der Offset nach dem Abgleich der Solarzelle angezeigt
Sensor 1	0,0		Hier können die Messwerte der Sensoren 1 bis 10 mit einem Offset versehen werden (z.B. bei längeren Sensorleitungen) Einstellbereich +/- 5 K (um den hier eingestellten Wert, wird die Temperaturanzeige im Messwertemenü, korrigiert)
...			
Sensor 10	0,0		
Relais			
Experte / Relais			
Min-Drehz1	30		Hier kann die Minimaldrehzahl der Umwälzpumpen eingestellt werden, bei 100% ist die Drehzahlregelung deaktiviert.
Min-Drehz2	30		
Min-Drehz3	30		
Sprache			
Experte / Sprache			
Deutsch			
englisch			
français			
castellano			
italiano			

## Schema 6

### Systembeschreibung:

Der Regler vergleicht die Temperatur an dem Temperatursfühler S1 mit den Temperaturen an S2 und S4. Sind die gemessenen Temperaturdifferenzen größer als die eingestellten Werte für die Einschalttemperaturdifferenzen, so wird die Pumpe (P1 oder P2)

in Betrieb gesetzt und der entsprechende Speicher höchstens bis zur eingestellten Maximaltemperatur aufgeladen.



Relais-ausgang	Bezeichnung	Bemerkung	Klemmen
Relais 1	P1	Speicher 1	R1 A
Relais 2			R2 A
Relais 3	P2	Speicher 2	R3 A
Relais 4			R4 A
Relais 5			R5 A
Relais 6			R6 A
Relais 7			R7 A
Relais 7			R7 R
Relais 7			R7 M

Sensor-eingang	Bezeichnung	Bemerkung	Klemmen
Sen. 1	S1	Kollektor Solar	S1
Sen. 2	S2	Speicher 1 unten, Solar	S2
Sen. 3	S3	Messfühler	S3
Sen. 4	S4	Speicher 2 unten, Solar	S4
Sen. 5			S5
Sen. 6			S6
Sen. 7			S7
Sen. 8			S8
CS10			CS10
Sen. 9			S9
Sen. 10			S10
V40			V40
Din			S11
VBus			VBus

Solar / Optionen			
Bezeichnung	Werkseinstellung	Änderung auf	Bemerkung
Schema	000	006	Hier das ausgewählte Schema einstellen (z.B. Schema 28)
System	1	3	System 3 für einen Kollektor und zwei Speicher
Hyd.-Typ	1		

Solar / Einstellwerte			
Bezeichnung	Werkseinstellung	Änderung auf	Bemerkung
Tspmax	60		Hier gewünschte Speichermaximaltemperatur für Speicher 1 einstellen
Tsp2max	60		Hier gewünschte Speichermaximaltemperatur für Speicher 2 einstellen
$\Delta T_{ein}$	5,0		Hier gewünschte Einschalttemperaturdifferenz für Speicher 1 einstellen
$\Delta T_{aus}$	3,0		Hier gewünschte Ausschalttemperaturdifferenz für Speicher 1 einstellen
$\Delta T_{soll}$	10,0		Hier gewünschte Solltemperaturdifferenz für Speicher 1 einstellen. Bei Erreichen der eingestellten Temperaturdifferenz wird die Drehzahl um 10% erhöht
$\Delta T_{2ein}$	5,0		Hier gewünschte Einschalttemperaturdifferenz für Speicher 2 einstellen
$\Delta T_{2aus}$	3,0		Hier gewünschte Ausschalttemperaturdifferenz für Speicher 2 einstellen
$\Delta T_{2soll}$	10,0		Hier gewünschte Solltemperaturdifferenz für Speicher 2 einstellen. Bei Erreichen der eingestellten Temperaturdifferenz wird die Drehzahl um 10% erhöht
Vorrang Sp1	1		Vorrang Speicher 1
Vorrang Sp2	2		Nachrang Speicher 2
Tkolnot	130		Soll die Kollektornotabschaltung nicht einsetzen, diesen Wert auf 200°C einstellen

Solar / Experte			
Bezeichnung	Werkseinstellung	Änderung auf	Bemerkung
TKolmin	10		Hier kann eine Minimaltemperatur für den Kollektor eingestellt werden
$\Delta T$ -Spmax	2,0		Hier kann die Hysterese für die Speichermaximalbegrenzung des Speicher 1 geändert werden
$\Delta T$ -Sp2max	2,0		Hier kann die Hysterese für die Speichermaximalbegrenzung des Speicher 2 geändert werden
t-st	2		Hier kann die Pendelstopzeit für die Vorranglogik geändert werden (siehe Anhang Vorranglogik)
t-umw	15		Hier kann die Pendellaufzeit für die Vorranglogik geändert werden (siehe Anhang Vorranglogik)
$\Delta T$ -Kol	2		Hier kann der Kollektoranstieg in der Pendelstopzeit für die Vorranglogik geändert werden (siehe Anhang Vorranglogik)
<b>Regelung</b>	<b>Solar / Experte / Regelung</b>		

Anlage / Einstellwerte			
Bezeichnung	Werkseinstellung	Änderung auf	Bemerkung
Datum	01.01.2006		Hier das aktuelle Datum einstellen
Uhrzeit	12:01		Hier die aktuelle Uhrzeit einstellen

Bedienercode			
Bezeichnung	Werkseinstellung	Änderung auf	Bemerkung
Code	0262	0000	Nach erfolgter Einstellung des Reglers, den Bedienercode 0000 eingeben. Hinweis: Die Expertenebene ist ausgeblendet, keine Veränderung von Parameter- und Bilanzwerten mehr möglich

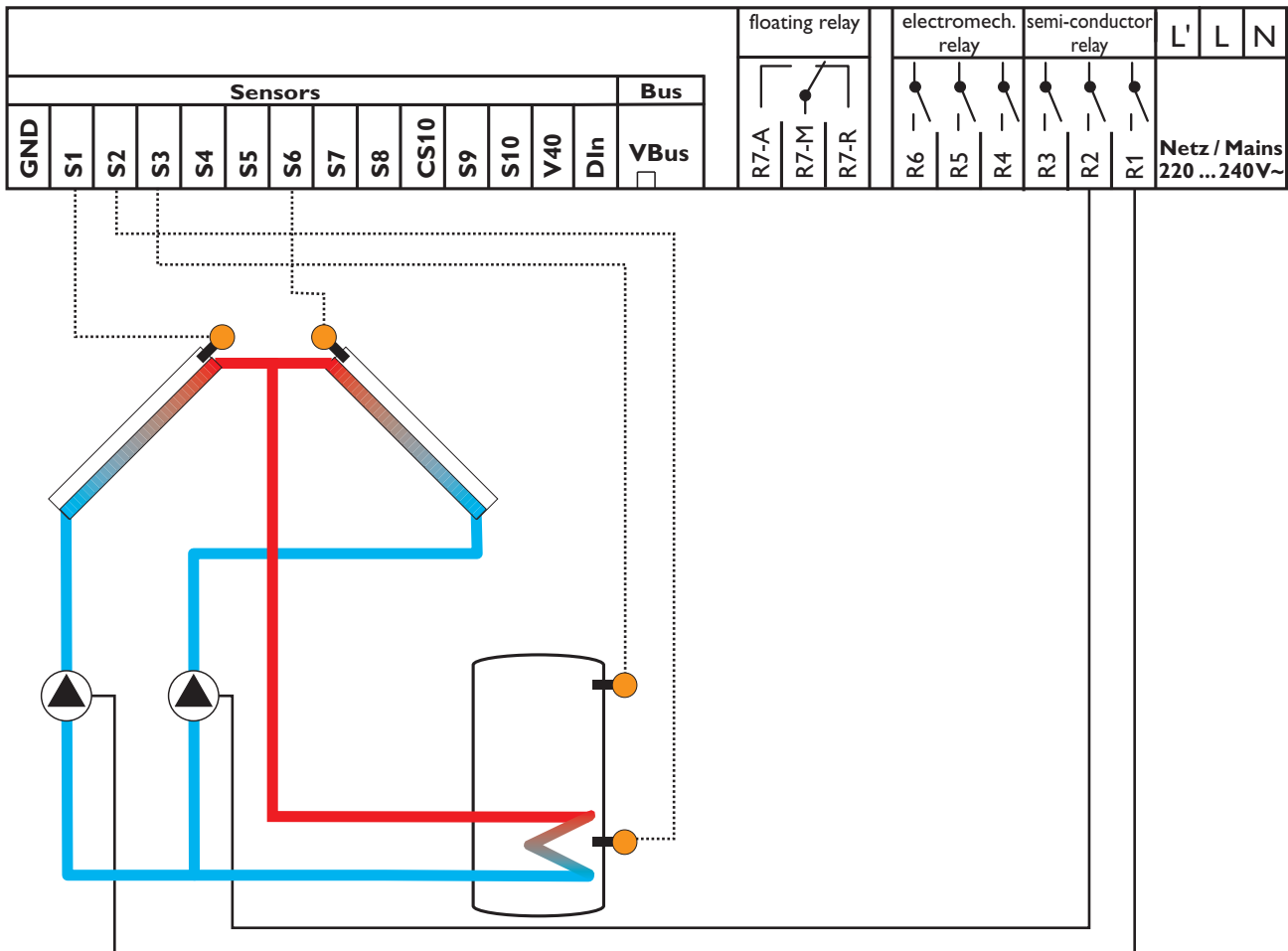
<b>Experte</b>			
Bezeichnung	Werkseinstellung	Änderung auf	Bemerkung
ΔT zu hoch	Ja		Hier können die Meldungen „ΔT zu hoch“ und „Nachtumwälzung“ abgeschaltet werden
Nachtumw	Ja		
Melderelais	Nein		
Meldeeing.	Nein		
Schornst	Nein		
<b>Sensoren</b>			
<b>Experte / Sensoren</b>			
CS-Typ	E		Bei angeschlossener Solarzelle, den Solarzellentyp eingeben: A = 1, B = 2, C = 3, D = 4, E = 5, F = 6, G = 7
CS-Abgleich			CS-Abgleich bei nicht angeklebter Solarzelle oder bei Dunkelheit ausführen (mit Drucktaster anwählen)! Sensortyp muss vorher festgelegt worden sein!
CS-Offset		Kontrollwert	Hier wird der Offset nach dem Abgleich der Solarzelle angezeigt
Sensor 1	0,0		Hier können die Messwerte der Sensoren 1 bis 10 mit einem Offset versehen werden (z.B. bei längeren Sensorleitungen) Einstellbereich +/- 5 K (um den hier eingestellten Wert, wird die Temperaturanzeige im Messwertemenü, korrigiert)
...			
Sensor 10	0,0		
<b>Relais</b>			
<b>Experte / Relais</b>			
Min-Drehz1	30		Hier kann die Minimaldrehzahl der Umwälzpumpen eingestellt werden, bei 100% ist die Drehzahlregelung deaktiviert.
Min-Drehz2	30		
Min-Drehz3	30		
<b>Sprache</b>			
<b>Experte / Sprache</b>			
Deutsch			
englisch			
français			
castellano			
italiano			

## Schema 7

### Systembeschreibung:

Der Regler vergleicht die Temperaturen an den beiden Kollektorführlern S1 und S6 mit der Speichertemperatur am Temperaturfühler S2. Ist eine der gemessenen Temperaturdifferenzen größer

als die voreingestellten Einschalttemperaturdifferenzen, so wird die entsprechende Pumpe (P1, P2) eingeschaltet und der Speicher wird beladen.



Relais-ausgang	Bezeichnung	Bemerkung	Klemmen
Relais 1	P1	Solarpumpe Kollektor 1	R1 A
Relais 2	P2	Solarpumpe Kollektor 2	R2 A
Relais 3			R3 A
Relais 4			R4 A
Relais 5			R5 A
Relais 6			R6 A
Relais 7			R7 A
Relais 7			R7 R
Relais 7			R7 M

Sensor-eingang	Bezeichnung	Bemerkung	Klemmen
Sen. 1	S1	Kollektor 1 Solar	S1
Sen. 2	S2	Speicher 1 unten, Solar	S2
Sen. 3	S3	Messfühler	S3
Sen. 4			S4
Sen. 5			S5
Sen. 6	S6	Kollektor 2 Solar	S6
Sen. 7			S7
Sen. 8			S8
CS10			CS10
Sen. 9			S9
Sen. 10			S10
V40			V40
Din			S11
VBus			VBus

Solar / Optionen			
Bezeichnung	Werkseinstellung	Änderung auf	Bemerkung
Schema	000	007	Hier das ausgewählte Schema einstellen (z.B. Schema 28)
System	1	2	System 2 für zwei Kollektoren und einen Speicher
Hyd.-Typ	1		
SP2 ein	Ja		

Solar / Einstellwerte			
Bezeichnung	Werkseinstellung	Änderung auf	Bemerkung
Tspmax	60		Hier gewünschte Speichermaximaltemperatur für Speicher 1 einstellen
$\Delta T_{\text{ein}}$	5,0		Hier gewünschte Einschalttemperaturdifferenz für Speicher 1 einstellen
$\Delta T_{\text{aus}}$	3,0		Hier gewünschte Ausschalttemperaturdifferenz für Speicher 1 einstellen
$\Delta T_{\text{soll}}$	10,0		Hier gewünschte Solltemperaturdifferenz für Speicher 1 oben einstellen. Bei Erreichen der eingestellten Temperaturdifferenz wird die Drehzahl um 10% erhöht
Tkolnot	130		Soll die Kollektornotabschaltung nicht einsetzen, diesen Wert auf 200°C einstellen

Solar / Experte			
Bezeichnung	Werkseinstellung	Änderung auf	Bemerkung
TKolmin	10		Hier kann eine Minimaltemperatur für den Kollektor 1 eingestellt werden
TKol2min	10		Hier kann eine Minimaltemperatur für den Kollektor 2 eingestellt werden
$\Delta T\text{-Spmax}$	2,0		Hier kann die Hysterese für die Speichermaximalbegrenzung des Speicher 1 geändert werden
<b>Regelung</b>	<b>Solar / Experte / Regelung</b>		

Anlage / Einstellwerte			
Bezeichnung	Werkseinstellung	Änderung auf	Bemerkung
Datum	01.01.2006		Hier das aktuelle Datum einstellen
Uhrzeit	12:01		Hier die aktuelle Uhrzeit einstellen

Bedienercode			
Bezeichnung	Werkseinstellung	Änderung auf	Bemerkung
Code	0262	0000	Nach erfolgter Einstellung des Reglers, den Bedienercode 0000 eingeben. Hinweis: Die Expertenebene ist ausgeblendet, keine Veränderung von Parameter- und Bilanzwerten mehr möglich

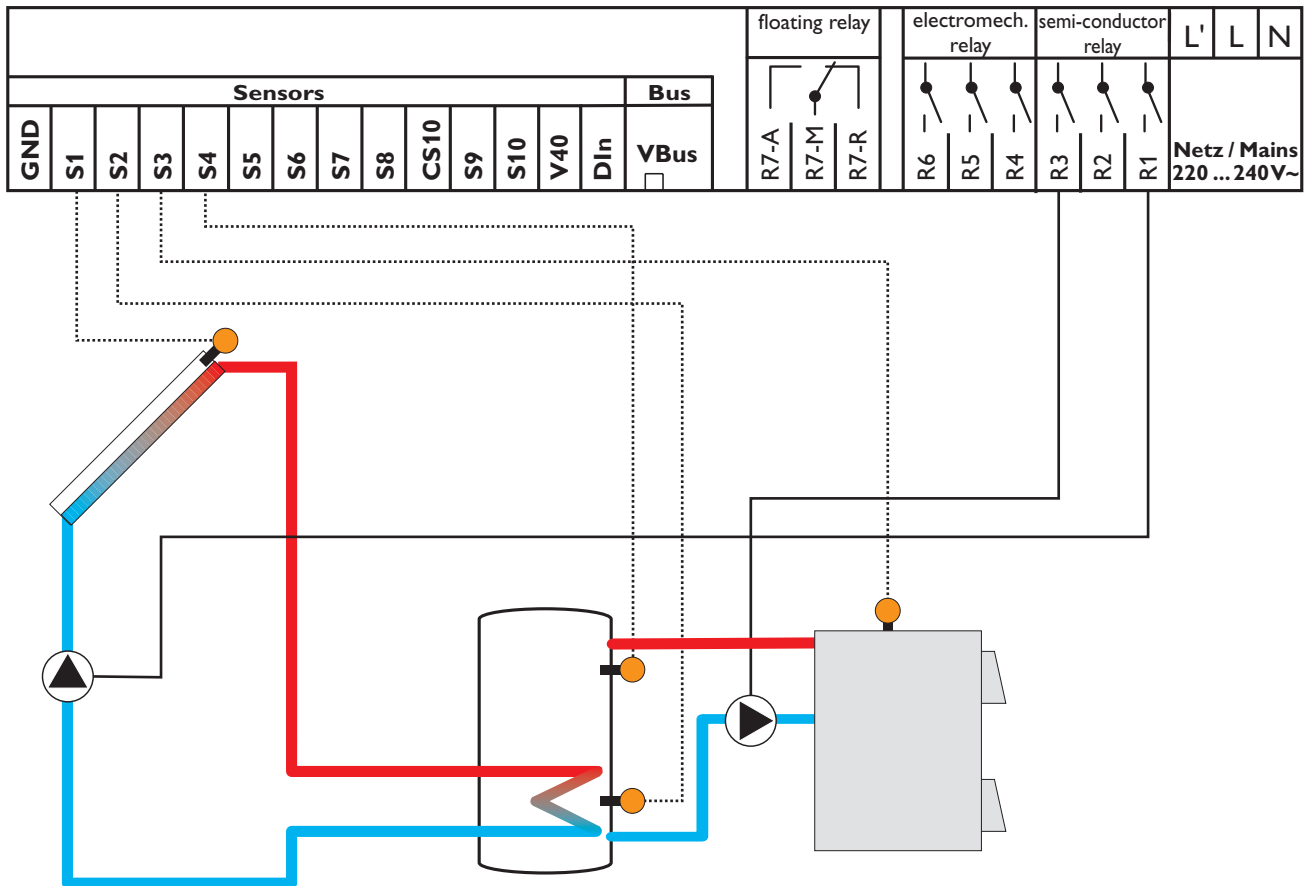
Experte			
Bezeichnung	Werkseinstellung	Änderung auf	Bemerkung
ΔT zu hoch	Ja		Hier können die Meldungen „ΔT zu hoch“ und „Nachtumwälzung“ abgeschaltet werden
Nachtumw	Ja		
Melderelais	Nein		
Meldeeing.	Nein		
Schornst	Nein		
Sensoren			
Experte / Sensoren			
CS-Typ	E		Bei angeschlossener Solarzelle, den Solarzellentyp eingeben: A = 1, B = 2, C = 3, D = 4, E = 5, F = 6, G = 7
CS-Abgleich			CS-Abgleich bei nicht angeklebter Solarzelle oder bei Dunkelheit ausführen (mit Drucktaster anwählen)! Sensortyp muss vorher festgelegt worden sein!
CS-Offset		Kontrollwert	Hier wird der Offset nach dem Abgleich der Solarzelle angezeigt
Sensor 1	0,0		Hier können die Messwerte der Sensoren 1 bis 10 mit einem Offset versehen werden (z.B. bei längeren Sensorleitungen) Einstellbereich +/- 5 K (um den hier eingestellten Wert, wird die Temperaturanzeige im Messwertemenü, korrigiert)
...			
Sensor 10	0,0		
Relais			
Experte / Relais			
Min-Drehz1	30		Hier kann die Minimaldrehzahl der Umwälzpumpen eingestellt werden, bei 100% ist die Drehzahlregelung deaktiviert.
Min-Drehz2	30		
Min-Drehz3	30		
Sprache			
Experte / Sprache			
Deutsch			
englisch			
français			
castellano			
italiano			

## Schema 8

### Systembeschreibung:

Der Regler ermittelt die Temperaturdifferenz zwischen Kollektorfühler S1 und Speicherfühler S2. Sobald die Differenz größer oder gleich dem eingestellten Wert für die Einschalttemperaturdifferenz ist, wird die Pumpe (P1) eingeschaltet und damit der Speicher

geladen, bis die Ausschalttemperaturdifferenz oder die Speichermaximaltemperatur erreicht ist. Über eine weitere Temperaturdifferenzfunktionen (S3/S4) wird eine Nachheizung des Speichers durch einen Festbrennstoffkessel realisiert (P2).



Relaisausgang	Bezeichnung	Bemerkung	Klemmen
Relais 1	P1	Solarpumpe	R1 A
Relais 2			R2 A
Relais 3	P2	Pumpe Feststoffkessel	R3 A
Relais 4			R4 A
Relais 5			R5 A
Relais 6			R6 A
Relais 7			R7 A
Relais 7			R7 R
Relais 7			R7 M

Sensoreingang	Bezeichnung	Bemerkung	Klemmen
Sen. 1	S1	Kollektor Solar	S1
Sen. 2	S2	Speicher 1 unten, Solar	S2
Sen. 3	S3	Feststoffkessel, Wärmequelle $\Delta T$ -Fkt5	S3
Sen. 4	S4	Speicher 1 oben, Wärmesenke $\Delta T$ -Fkt5	S4
Sen. 5			S5
Sen. 6			S6
Sen. 7			S7
Sen. 8			S8
CS10			CS10
Sen. 9			S9
Sen. 10			S10
V40			V40
Din			S11
VBus			VBus

Solar / Optionen			
Bezeichnung	Werkseinstellung	Änderung auf	Bemerkung
Schema	000	008	Hier das ausgewählte Schema einstellen (z.B. Schema 28)
System	1		System 1 für einen Kollektor und einen Speicher

Solar / Einstellwerte			
Bezeichnung	Werkseinstellung	Änderung auf	Bemerkung
Tspmax	60		Hier gewünschte Speichermaximaltemperatur für Speicher 1 einstellen
Tkolnot	130		Soll die Kollektornotabschaltung nicht einsetzen, diesen Wert auf 200°C einstellen

Solar / Experte			
Bezeichnung	Werkseinstellung	Änderung auf	Bemerkung
TKolmin	10		Hier kann eine Minimaltemperatur für den Kollektor eingestellt werden
$\Delta T$ -Spmax	2,0		Hier kann die Hysterese für die Speichermaximalbegrenzung des Speicher 1 geändert werden
<b>Regelung</b>	<b>Solar / Experte / Regelung</b>		

Solar / Optionen			
Bezeichnung	Werkseinstellung	Änderung auf	Bemerkung
Thermo. 1	Nein	Ja	Thermostatfunktion (Minimalbegrenzung) für den Feststoffkessel
Thermo. 2	Nein	Ja	Thermostatfunktion (Maximalbegrenzung) für den Speicher
$\Delta T$ -Fkt5	Nein	Ja	Differenzfunktion für den Feststoffkessel
Schaltuhr 1	Nein	Ja	Hier kann eine Schaltuhr für Funktionsblock 1 aktiviert werden (Thermo. 1 / 2 und $\Delta T$ -Fkt5)

Anlage / Einstellwerte			
Bezeichnung	Werkseinstellung	Änderung auf	Bemerkung
Datum	01.01.2006		Hier das aktuelle Datum einstellen
Uhrzeit	12:01		Hier die aktuelle Uhrzeit einstellen
Th1ein	40	60	Einschaltemperatur (Minimalbegrenzung) für die Pumpe Feststoffkessel
Th1aus	45	58	Ausschaltemperatur für die Pumpe Feststoffkessel
Th2ein	40	55	Einschaltemperatur für die Pumpe Feststoffkessel
Th2aus	45	60	Ausschaltemperatur (Maximalbegrenzung) für die Pumpe Feststoffkessel
$\Delta T$ 5ein	5,0		Einschaltdifferenz für die Pumpe Feststoffkessel
$\Delta T$ 5aus	3,0		Ausschaltdifferenz für die Pumpe Feststoffkessel
<b>Schaltuhr 1</b>	<b>Siehe unter Anlage / Einstellwerte / Schaltuhr 1</b>		

Anlage / Experte			
Bezeichnung	Werkseinstellung	Änderung auf	Bemerkung
Sen-Th1	3	Wert nicht verändern, da Sensor bereits korrekt zugewiesen ist	
Sen-Th2	4		
Sen1- $\Delta T$ 5Fkt	3		
Sen2- $\Delta T$ 5Fkt	4		

Bedienercode			
Bezeichnung	Werkseinstellung	Änderung auf	Bemerkung
Code	0262	0000	Nach erfolgter Einstellung des Reglers, den Bedienercode 0000 eingeben. Hinweis: Die Expertenebene ist ausgeblendet, keine Veränderung von Parameter- und Bilanzwerten mehr möglich

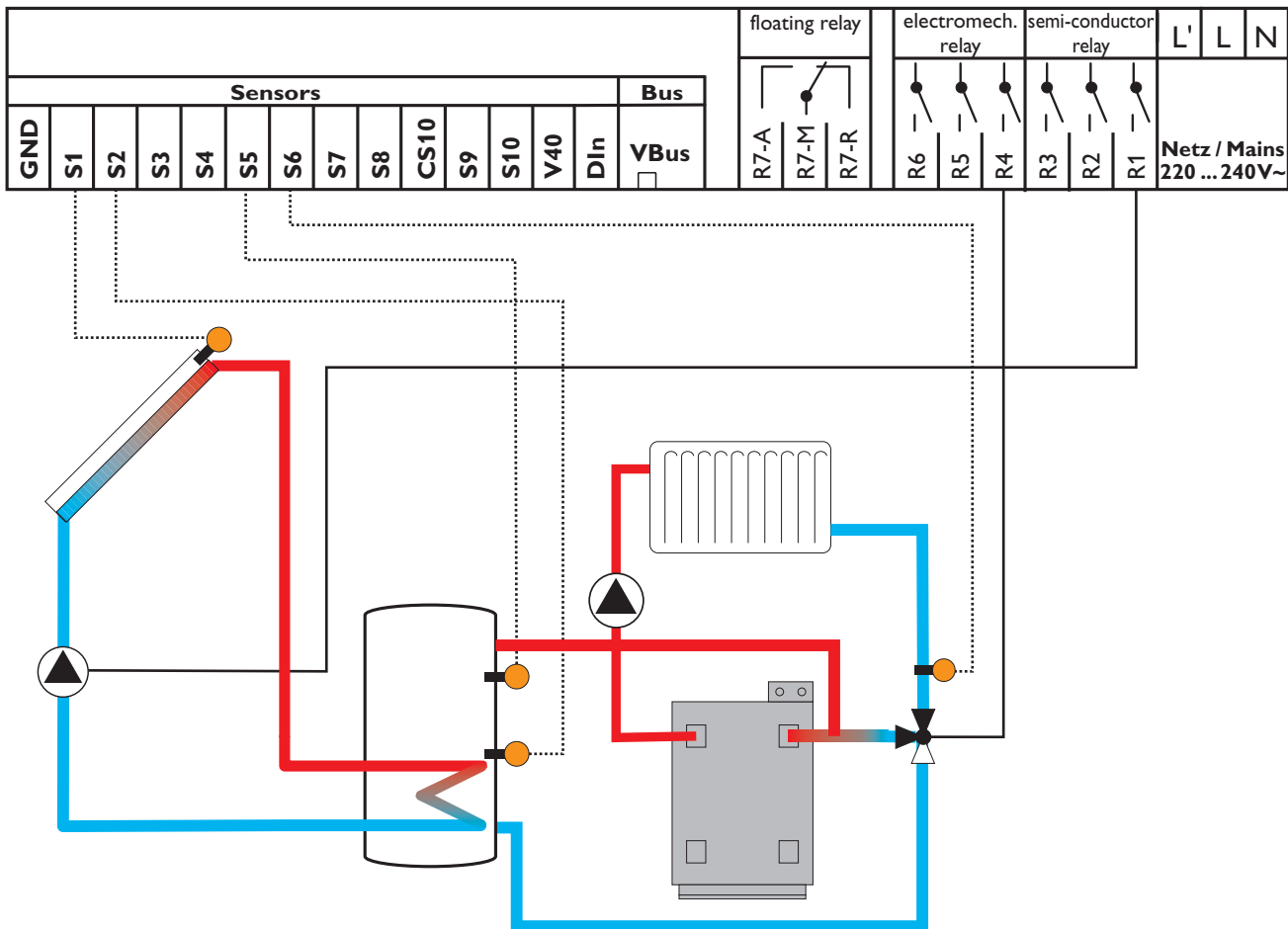
Experte			
Bezeichnung	Werkseinstellung	Änderung auf	Bemerkung
ΔT zu hoch	Ja		Hier können die Meldungen „ΔT zu hoch“ und „Nachtumwälzung“ abgeschaltet werden
Nachtumw	Ja		
Melderelais	Nein		
Meldeeing.	Nein		
Schornst	Nein		
Sensoren			
Experte / Sensoren			
CS-Typ	E		Bei angeschlossener Solarzelle, den Solarzellentyp eingeben: A = 1, B = 2, C = 3, D = 4, E = 5, F = 6, G = 7
CS-Abgleich			CS-Abgleich bei nicht angeklebter Solarzelle oder bei Dunkelheit ausführen (mit Drucktaster anwählen)! Sensortyp muss vorher festgelegt worden sein!
CS-Offset		Kontrollwert	Hier wird der Offset nach dem Abgleich der Solarzelle angezeigt
Sensor 1	0,0		Hier können die Messwerte der Sensoren 1 bis 10 mit einem Offset versehen werden (z.B. bei längeren Sensorleitungen) Einstellbereich +/- 5 K (um den hier eingestellten Wert, wird die Temperaturanzeige im Messwertemenü, korrigiert)
...			
Sensor 10	0,0		
Relais			
Experte / Relais			
Min-Drehz1	30		Hier kann die Minimaldrehzahl der Umwälzpumpen eingestellt werden, bei 100% ist die Drehzahlregelung deaktiviert.
Min-Drehz2	30		
Min-Drehz3	30		
Sprache			
Experte / Sprache			
Deutsch			
englisch			
français			
castellano			
italiano			

## Schema 9

### Systembeschreibung:

Der Regler ermittelt die Temperaturdifferenz zwischen Kollektorfühler S1 und Speicherfühler S2. Sobald die Differenz größer oder gleich dem eingestellten Wert für die Einschalttemperaturdifferenz ist, wird die Pumpe (P1) eingeschaltet und damit der Speicher geladen, bis die Ausschalttemperaturdifferenz oder die Speichermaximaltemperatur erreicht ist.

Über eine weitere Temperaturdifferenzfunktionen (S5/S6) wird eine Heizkreis-Rücklaufanhebung (Heizkreisunterstützung) über V1 realisiert.



Relais-ausgang	Bezeichnung	Bemerkung	Klemmen
Relais 1	P1	Solarpumpe	R1 A
Relais 2			R2 A
Relais 3			R3 A
Relais 4	V1	3 Wege-Ventil, Rücklaufanhebung	R4 A
Relais 5			R5 A
Relais 6			R6 A
Relais 7			R7 A
Relais 7			R7 R
Relais 7			R7 M

Sensor-eingang	Bezeichnung	Bemerkung	Klemmen
Sen. 1	S1	Kollektor Solar	S1
Sen. 2	S2	Speicher 1 unten, Solar	S2
Sen. 3			S3
Sen. 4			S4
Sen. 5	S5	Speicher 1 oben, Rücklaufanhebung	S5
Sen. 6	S6	Heizungsrücklauf, Rücklaufanhebung	S6
Sen. 7			S7
Sen. 8			S8
Sen. 9			CS10
Sen. 10			S9
			S10
			V40
			Din
			S11
			VBus

Solar / Optionen			
Bezeichnung	Werkseinstellung	Änderung auf	Bemerkung
Schema	000	009	Hier das ausgewählte Schema einstellen (z.B. Schema 28)
System	1		System 1 für einen Kollektor und einen Speicher

Solar / Einstellwerte			
Bezeichnung	Werkseinstellung	Änderung auf	Bemerkung
Tspmax	60		Hier gewünschte Speichermaximaltemperatur für Speicher 1 einstellen
$\Delta T_{\text{ein}}$	5,0		Hier gewünschte Einschalttemperaturdifferenz für Speicher 1 einstellen
$\Delta T_{\text{aus}}$	3,0		Hier gewünschte Ausschalttemperaturdifferenz für Speicher 1 einstellen
$\Delta T_{\text{soll}}$	10,0		Hier gewünschte Solltemperaturdifferenz für Speicher 1 einstellen. Bei Erreichen der eingestellten Temperaturdifferenz wird die Drehzahl um 10% erhöht
Tkolnot	130		Soll die Kollektornotabschaltung nicht einsetzen, diesen Wert auf 200°C einstellen

Solar / Experte			
Bezeichnung	Werkseinstellung	Änderung auf	Bemerkung
TKolmin	10		Hier kann eine Minimaltemperatur für den Kollektor eingestellt werden
$\Delta T\text{-}Sp_{\text{max}}$	2,0		Hier kann die Hysterese für die Speichermaximalbegrenzung des Speicher 1 geändert werden
<b>Regelung</b>	<b>Solar / Experte / Regelung</b>		

Anlage / Optionen			
Bezeichnung	Werkseinstellung	Änderung auf	Bemerkung
$\Delta T\text{-}Fkt_6$	Nein	Ja	Differenzfunktion für die Rücklaufanhebung

Anlage / Einstellwerte			
Bezeichnung	Werkseinstellung	Änderung auf	Bemerkung
Datum	01.01.2006		Hier das aktuelle Datum einstellen
Uhrzeit	12:01		Hier die aktuelle Uhrzeit einstellen
$\Delta T_{6\text{ein}}$	5,0		Einschaltdifferenz für die Rücklaufanhebung
$\Delta T_{6\text{aus}}$	3,0		Ausschaltdifferenz für die Rücklaufanhebung

Anlage / Experte			
Bezeichnung	Werkseinstellung	Änderung auf	Bemerkung
Sen1- $\Delta T_6Fkt$	5	Wert nicht verändern, da Sensor bereits korrekt zugewiesen ist	
Sen2- $\Delta T_6Fkt$	6		

Bedienercode			
Bezeichnung	Werkseinstellung	Änderung auf	Bemerkung
Code	0262	0000	Nach erfolgter Einstellung des Reglers, den Bedienercode 0000 eingeben. Hinweis: Die Expertenebene ist ausgeblendet, keine Veränderung von Parameter- und Bilanzwerten mehr möglich

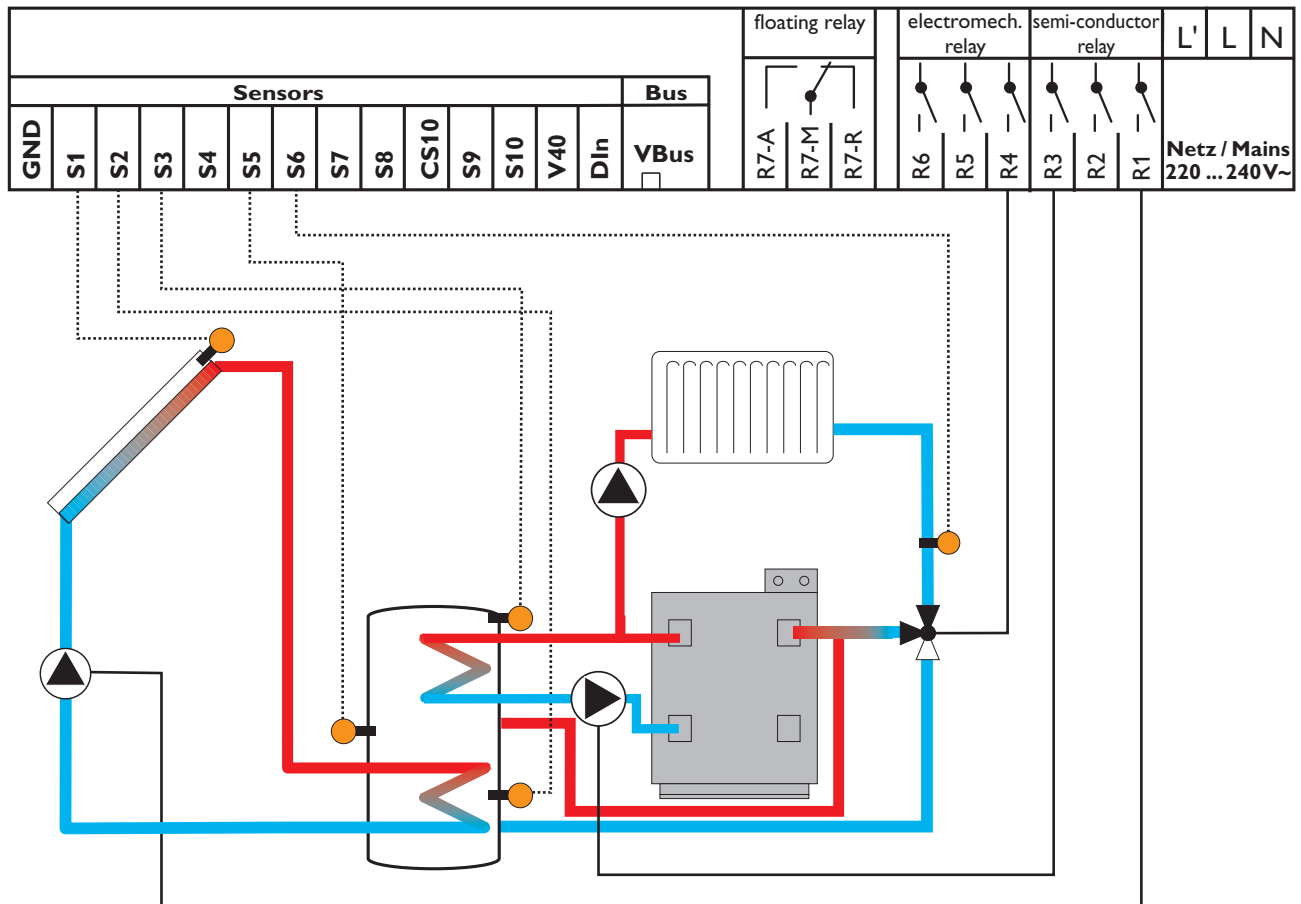
Experte			
Bezeichnung	Werkseinstellung	Änderung auf	Bemerkung
ΔT zu hoch	Ja		Hier können die Meldungen „ΔT zu hoch“ und „Nachtumwälzung“ abgeschaltet werden
Nachtumw	Ja		
Melderelais	Nein		
Meldeeing.	Nein		
Schornst	Nein		
Sensoren			
Experte / Sensoren			
CS-Typ	E		Bei angeschlossener Solarzelle, den Solarzellentyp eingeben: A = 1, B = 2, C = 3, D = 4, E = 5, F = 6, G = 7
CS-Abgleich			CS-Abgleich bei nicht angeklebter Solarzelle oder bei Dunkelheit ausführen (mit Drucktaster anwählen)! Sensortyp muss vorher festgelegt worden sein!
CS-Offset		Kontrollwert	Hier wird der Offset nach dem Abgleich der Solarzelle angezeigt
Sensor 1	0,0		Hier können die Messwerte der Sensoren 1 bis 10 mit einem Offset versehen werden (z.B. bei längeren Sensorleitungen) Einstellbereich +/- 5 K (um den hier eingestellten Wert, wird die Temperaturanzeige im Messwertemenü, korrigiert)
...			
Sensor 10	0,0		
Relais			
Experte / Relais			
Min-Drehz1	30		Hier kann die Minimaldrehzahl der Umwälzpumpen eingestellt werden, bei 100% ist die Drehzahlregelung deaktiviert.
Min-Drehz2	30		
Min-Drehz3	30		
Sprache			
Experte / Sprache			
Deutsch			
englisch			
français			
castellano			
italiano			

## Schema 10

### Systembeschreibung:

Der Regler ermittelt die Temperaturdifferenz zwischen Kollektorfühler S1 und Speicherfühler S2. Sobald die Differenz größer oder gleich dem eingestellten Wert für die Einschalttemperaturdifferenz ist, wird die Pumpe (P1) eingeschaltet und damit der Speicher geladen, bis die Ausschalttemperaturdifferenz oder die Speichermaximaltemperatur erreicht ist.

Über eine weitere Temperaturdifferenzfunktionen (S5/S6) wird eine Heizkreis-Rücklaufanhebung (Heizkreisunterstützung) über V1 und über eine Thermostatfunktion (S3) eine Brauchwassernachheizung (P2) realisiert.



Relaisausgang	Bezeichnung	Bemerkung	Klemmen
Relais 1	P1	Solarpumpe	R1 A
Relais 2			R2 A
Relais 3	P2	Kesselpumpe	R3 A
Relais 4	V1	3 Wege-Ventil, Rücklaufanhebung	R4 A
Relais 5			R5 A
Relais 6			R6 A
Relais 7			R7 A
Relais 7			R7 R
Relais 7			R7 M

Sensoreingang	Bezeichnung	Bemerkung	Klemmen
Sen. 1	S1	Kollektor Solar	S1
Sen. 2	S2	Speicher 1 unten, Solar	S2
Sen. 3	S3	Speicher 1 oben, Nachheizung	S3
Sen. 4			S4
Sen. 5	S5	Speicher 1 Mitte, Rücklaufanhebung	S5
Sen. 6	S6	Heizungsrücklauf, Rücklaufanhebung	S6
Sen. 7			S7
Sen. 8			S8
CS10			CS10
Sen. 9			S9
Sen. 10			S10
V40			V40
Din			S11
VBus			VBus

Solar / Optionen			
Bezeichnung	Werkseinstellung	Änderung auf	Bemerkung
Schema	000	010	Hier das ausgewählte Schema einstellen (z.B. Schema 28)
System	1		System 1 für einen Kollektor und einen Speicher

Solar / Einstellwerte			
Bezeichnung	Werkseinstellung	Änderung auf	Bemerkung
Tspmax	60		Hier gewünschte Speichermaximaltemperatur für Speicher 1 einstellen
$\Delta T_{\text{ein}}$	5,0		Hier gewünschte Einschalttemperaturdifferenz für Speicher 1 einstellen
$\Delta T_{\text{aus}}$	3,0		Hier gewünschte Ausschalttemperaturdifferenz für Speicher 1 einstellen
$\Delta T_{\text{soll}}$	10,0		Hier gewünschte Solltemperaturdifferenz für Speicher 1 einstellen. Bei Erreichen der eingestellten Temperaturdifferenz wird die Drehzahl um 10% erhöht
Tkolnot	130		Soll die Kollektornotabschaltung nicht einsetzen, diesen Wert auf 200°C einstellen

Solar / Experte			
Bezeichnung	Werkseinstellung	Änderung auf	Bemerkung
TKolmin	10		Hier kann eine Minimaltemperatur für den Kollektor eingestellt werden
$\Delta T$ -Spmax	2,0		Hier kann die Hysterese für die Speichermaximalbegrenzung des Speicher 1 geändert werden
<b>Regelung</b>	<b>Solar / Experte / Regelung</b>		

Anlage / Optionen			
Bezeichnung	Werkseinstellung	Änderung auf	Bemerkung
Thermo.1	Nein	Ja	Thermostatfunktion für die Nachheizung
$\Delta T$ -Fkt6	Nein	Ja	Differenzfunktion für die Rücklaufanhebung

Anlage / Einstellwerte			
Bezeichnung	Werkseinstellung	Änderung auf	Bemerkung
Datum	01.01.2006		Hier das aktuelle Datum einstellen
Uhrzeit	12:01		Hier die aktuelle Uhrzeit einstellen
Th1ein	40	55	Einschalttemperatur für die Nachheizung
Th1aus	45	60	Ausschalttemperatur (Maximalbegrenzung) für die Nachheizung
<b>Schaltuhr 1</b>	<b>Siehe unter Anlage / Einstellwerte / Schaltuhr 1</b>		
$\Delta T_{6\text{ein}}$	5,0		Einschaltdifferenz für die Rücklaufanhebung
$\Delta T_{6\text{aus}}$	3,0		Ausschaltdifferenz für die Rücklaufanhebung

Anlage / Experte			
Bezeichnung	Werkseinstellung	Änderung auf	Bemerkung
Sen-Th1	3	Wert nicht verändern, da Sensor bereits korrekt zugewiesen ist	
Sen1- $\Delta T_{6\text{Fkt}}$	5		
Sen2- $\Delta T_{6\text{Fkt}}$	6		

Bedienercode			
Bezeichnung	Werkseinstellung	Änderung auf	Bemerkung
Code	0262	0000	Nach erfolgter Einstellung des Reglers, den Bedienercode 0000 eingeben. Hinweis: Die Expertenebene ist ausgeblendet, keine Veränderung von Parameter- und Bilanzwerten mehr möglich

Experte			
Bezeichnung	Werkseinstellung	Änderung auf	Bemerkung
ΔT zu hoch	Ja		Hier können die Meldungen „ΔT zu hoch“ und „Nachtumwälzung“ abgeschaltet werden
Nachtumw	Ja		
Melderelais	Nein		
Meldeeing.	Nein		
Schornst	Nein		
<b>Sensoren</b>			
<b>Experte / Sensoren</b>			
CS-Typ	E		Bei angeschlossener Solarzelle, den Solarzellentyp eingeben: A = 1, B = 2, C = 3, D = 4, E = 5, F = 6, G = 7
CS-Abgleich			CS-Abgleich bei nicht angeklebter Solarzelle oder bei Dunkelheit ausführen (mit Drucktaster anwählen)! Sensortyp muss vorher festgelegt worden sein!
CS-Offset		Kontrollwert	Hier wird der Offset nach dem Abgleich der Solarzelle angezeigt
Sensor 1	0,0		Hier können die Messwerte der Sensoren 1 bis 10 mit einem Offset versehen werden (z.B. bei längeren Sensorleitungen) Einstellbereich +/- 5 K (um den hier eingestellten Wert, wird die Temperaturanzeige im Messwertemenü, korrigiert)
⋮			
Sensor 10	0,0		
<b>Relais</b>			
<b>Experte / Relais</b>			
Min-Drehz1	30		Hier kann die Minimaldrehzahl der Umwälzpumpen eingestellt werden, bei 100% ist die Drehzahlregelung deaktiviert.
Min-Drehz2	30		
Min-Drehz3	30		
<b>Sprache</b>			
<b>Experte / Sprache</b>			
Deutsch			
englisch			
français			
castellano			
italiano			

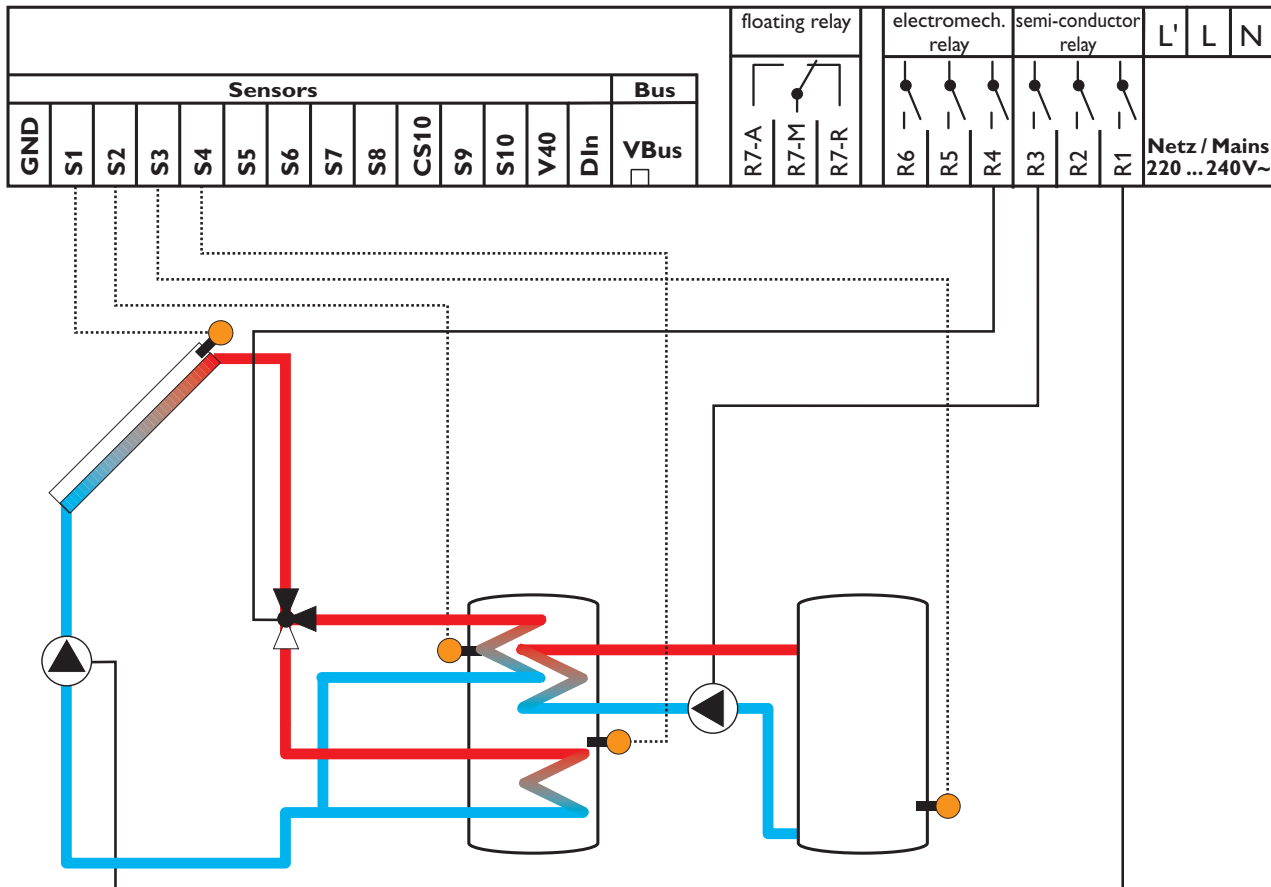
## Schema 11

### Systembeschreibung

Der Regler vergleicht die Temperatur an dem Temperatursfühler S1 mit den Temperaturen an S2 und S3. Sind die gemessenen Temperaturdifferenzen größer als die eingestellten Werte für die Einschalttemperaturdifferenzen, so wird die Pumpe (P1) in Betrieb gesetzt und über das Ventil (V1) wird der entsprechende Speicherbereich höchstens bis zur eingestellten Maximaltemperatur aufgeladen.

Die Vorranglogik bewirkt eine vorrangige Beladung des oberen Speicherbereichs.

Über eine weitere Temperaturdifferenzfunktion (S3-Wärmequelle/S4-Wärmesenke) wird eine Wärmeaustauschregelung zu einem bestehenden Speicher realisiert (P2).



Relais-ausgang	Bezeichnung	Bemerkung	Klemmen
Relais 1	P1	Solarpumpe	R1 A
Relais 2			R2 A
Relais 3	P2	Wärmeaustauschpumpe	R3 A
Relais 4	V1	3 Wege-Ventil Speicher oben / unten	R4 A
Relais 5			R5 A
Relais 6			R6 A
Relais 7			R7 A
Relais 7			R7 R
Relais 7			R7 M

Sensor-eingang	Bezeichnung	Bemerkung	Klemmen
Sen. 1	S1	Kollektor Solar	S1
Sen. 2	S2	Speicher 1 oben, Solar	S2
Sen. 3	S3	Speicher 2 unten, Wärmeaustausch	S3
Sen. 4	S4	Speicher 1 unten, Solar	S4
Sen. 5			S5
Sen. 6			S6
Sen. 7			S7
Sen. 8			S8
CS10			CS10
Sen. 9			S9
Sen. 10			S10
V40			V40
Din			S11
VBus			VBus

Solar / Optionen			
Bezeichnung	Werkseinstellung	Änderung auf	Bemerkung
Schema	000	011	Hier das ausgewählte Schema einstellen (z.B. Schema 28)
System	1	3	System 3 für einen Kollektor und einen Schichtenspeicher
Hyd.-Typ	1		
SP2 ein	Ja		

Solar / Einstellwerte			
Bezeichnung	Werkseinstellung	Änderung auf	Bemerkung
Tspmax	60		Hier gewünschte Speichermaximaltemperatur für Speicher 1 oben einstellen
Tsp2max	60		Hier gewünschte Speichermaximaltemperatur für Speicher 1 unten einstellen
$\Delta T_{ein}$	5,0		Hier gewünschte Einschalttemperaturdifferenz für Speicher 1 oben einstellen
$\Delta T_{aus}$	3,0		Hier gewünschte Ausschalttemperaturdifferenz für Speicher 1 oben einstellen
$\Delta T_{soll}$	10,0		Hier gewünschte Solltemperaturdifferenz für Speicher 1 oben einstellen. Bei Erreichen der eingestellten Temperaturdifferenz wird die Drehzahl um 10% erhöht
$\Delta T_{2ein}$	5,0		Hier gewünschte Einschalttemperaturdifferenz für Speicher 1 unten einstellen
$\Delta T_{2aus}$	3,0		Hier gewünschte Ausschalttemperaturdifferenz für Speicher 1 unten einstellen
$\Delta T_{2soll}$	10,0		Hier gewünschte Solltemperaturdifferenz für Speicher 1 unten einstellen. Bei Erreichen der eingestellten Temperaturdifferenz wird die Drehzahl um 10% erhöht
Vorrang Sp1	1		Vorrang Speicher 1 oben
Vorrang Sp2	2		Nachrang Speicher 1 unten
Tkolnot	130		Soll die Kollektornotabschaltung nicht einsetzen, diesen Wert auf 200°C einstellen

Solar / Experte			
Bezeichnung	Werkseinstellung	Änderung auf	Bemerkung
TKolmin	10		Hier kann eine Minimaltemperatur für den Kollektor eingestellt werden
$\Delta T_{-Spmax}$	2,0		Hier kann die Hysterese für die Speichermaximalbegrenzung des Speicher 1 oben geändert werden
$\Delta T_{-Sp2max}$	2,0		Hier kann die Hysterese für die Speichermaximalbegrenzung des Speicher 1 unten geändert werden
t-st	2		Hier kann die Pendelstopzeit für die Vorranglogik geändert werden (siehe Anhang Vorranglogik)
t-umw	15		Hier kann die Pendellaufzeit für die Vorranglogik geändert werden (siehe Anhang Vorranglogik)
$\Delta T_{-Kol}$	2		Hier kann der Kollektoranstieg in der Pendelstopzeit für die Vorranglogik geändert werden (siehe Anhang Vorranglogik)
<b>Regelung</b>	<b>Solar / Experte / Regelung</b>		

Anlage / Optionen			
Bezeichnung	Werkseinstellung	Änderung auf	Bemerkung
Thermo. 1	Nein	Ja	Thermostatfunktion (Maximalbegrenzung) für den Wärmeaustausch
$\Delta T_{-Fkt5}$	Nein	Ja	Differenzfunktion für den Wärmeaustausch
Schaltuhr 1	Nein		Hier kann eine Schaltuhr für Funktionsblock 1 aktiviert werden (Thermo. 1 / 2 und $\Delta T_{-Fkt5}$ )

Anlage / Einstellwerte			
Bezeichnung	Werkseinstellung	Änderung auf	Bemerkung
Datum	01.01.2006		Hier das aktuelle Datum einstellen
Uhrzeit	12:01		Hier die aktuelle Uhrzeit einstellen
Th1ein	40	55	Einschalttemperatur für die Wärmeaustauschpumpe
Th1aus	45	60	Ausschalttemperatur (Maximalbegrenzung) für die Wärmeaustauschpumpe
$\Delta T_{5ein}$	5,0		Einschaltdifferenz für die Pumpe Wärmeaustauschpumpe
$\Delta T_{5aus}$	3,0		Ausschaltdifferenz für die Pumpe Wärmeaustauschpumpe

Schaltuhr 1			
Siehe unter Anlage / Einstellwerte / Schaltuhr 1			
Anlage / Experte			
Bezeichnung	Werkseinstellung	Änderung auf	Bemerkung
Sen-Th1	3	Wert nicht verändern, da Sensor bereits korrekt zugewiesen ist	
Sen1- $\Delta$ T5Fkt	3	2	Hier wird der Differenzfunktion 5 der Sensor S2 als Wärmequellenfühler zugeordnet
Sen2- $\Delta$ T5Fkt	4	3	Hier wird der Differenzfunktion 5 der Sensor S3 als Wärmesenkenfühler zugeordnet

Bedienercode			
Bezeichnung	Werkseinstellung	Änderung auf	Bemerkung
Code	0262	0000	Nach erfolgter Einstellung des Reglers, den Bedienercode 0000 eingeben. Hinweis: Die Expertenebene ist ausgeblendet, keine Veränderung von Parameter- und Bilanzwerten mehr möglich

Experte			
Bezeichnung	Werkseinstellung	Änderung auf	Bemerkung
$\Delta$ T zu hoch	Ja		Hier können die Meldungen „ $\Delta$ T zu hoch“ und „Nachtumwälzung“ abgeschaltet werden
Nachtumw	Ja		
Melderelais	Nein		
Meldeeing.	Nein		
Schornst	Nein		
Sensoren			
Experte / Sensoren			
CS-Typ	E		Bei angeschlossener Solarzelle, den Solarzellentyp eingeben: A = 1, B = 2, C = 3, D = 4, E = 5, F = 6, G = 7
CS-Abgleich			CS-Abgleich bei nicht angeklebter Solarzelle oder bei Dunkelheit ausführen (mit Drucktaster anwählen)! Sensortyp muss vorher festgelegt worden sein!
CS-Offset		Kontrollwert	Hier wird der Offset nach dem Abgleich der Solarzelle angezeigt
Sensor 1	0,0		Hier können die Messwerte der Sensoren 1 bis 10 mit einem Offset versehen werden (z.B. bei längeren Sensorleitungen) Einstellbereich +/- 5 K (um den hier eingestellten Wert, wird die Temperaturanzeige im Messwertemenü, korrigiert)
...			
Sensor 10	0,0		
Relais			
Experte / Relais			
Min-Drehz1	30		Hier kann die Minimaldrehzahl der Umwälzpumpen eingestellt werden, bei 100% ist die Drehzahlregelung deaktiviert.
Min-Drehz2	30		
Min-Drehz3	30		
Sprache			
Experte / Sprache			
Deutsch			
englisch			
français			
castellano			
italiano			

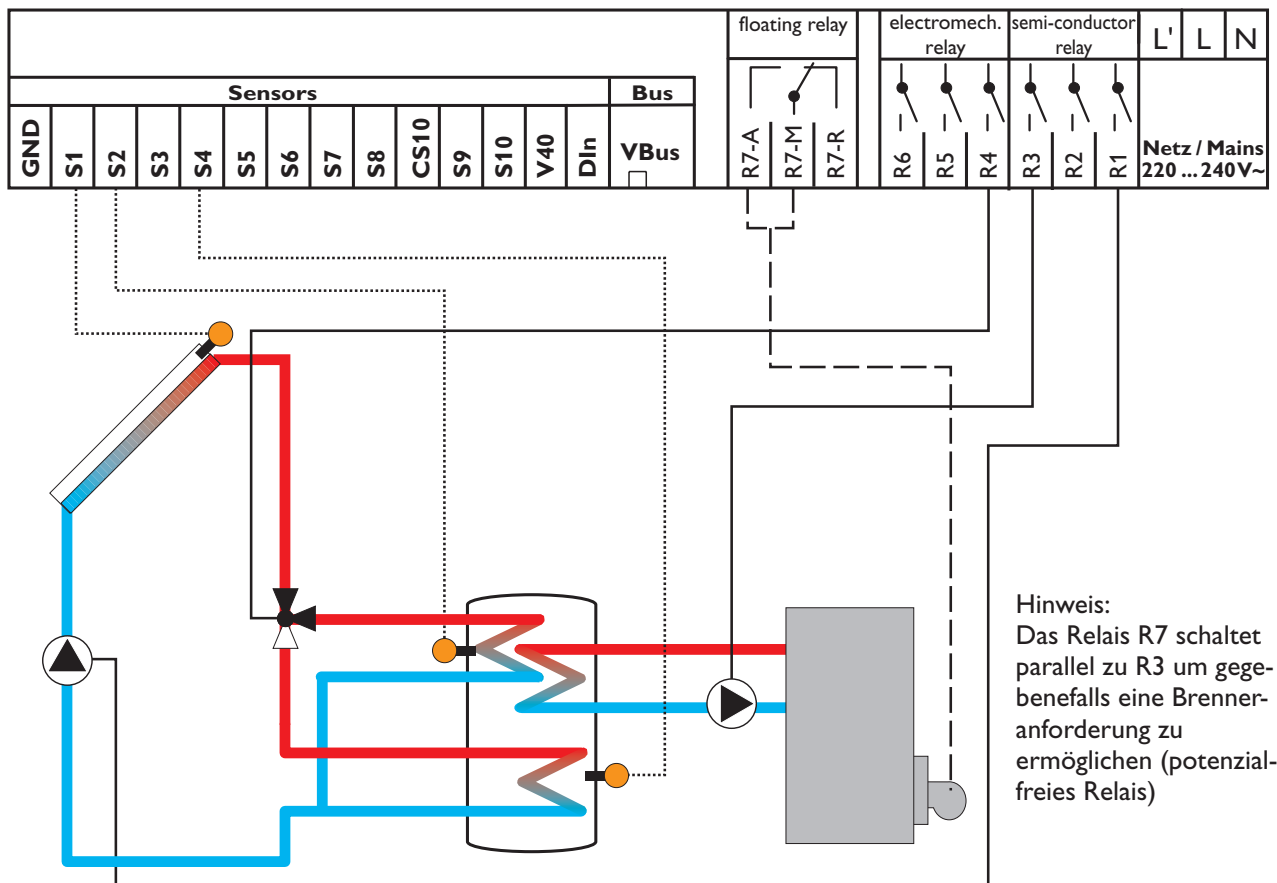
## Schema 12

### Systembeschreibung:

Der Regler vergleicht die Temperatur an dem Temperatursfühler S1 mit den Temperaturen an S2 und S3. Sind die gemessenen Temperaturdifferenzen größer als die eingestellten Werte für die Einschalttemperaturdifferenzen, so wird die Pumpe (P1) in Betrieb gesetzt und über das Ventil (V1) wird der entsprechende Speicherbereich höchstens

bis zur eingestellten Maximaltemperatur aufgeladen. Die Vorranglogik bewirkt eine vorrangige Beladung des oberen Speicherbereichs.

Über eine Thermostatfunktion (S3) wird eine Brauchwassernachheizung realisiert (P2).



Hinweis:  
Das Relais R7 schaltet parallel zu R3 um gegebenenfalls eine Brenneranforderung zu ermöglichen (potenzialfreies Relais)

Relaisausgang	Bezeichnung	Bemerkung	Klemmen
Relais 1	P1	Solarpumpe	R1 A
Relais 2			R2 A
Relais 3	P2	Kesselpumpe	R3 A
Relais 4	V1	3 Wege-Ventil Speicher oben / unten	R4 A
Relais 5			R5 A
Relais 6			R6 A
Relais 7	Kesselanforderung	Potenzialfreier Kontakt	R7 A
Relais 7			R7 R
Relais 7	Kesselanforderung	Potenzialfreier Kontakt	R7 M

Sensoreingang	Bezeichnung	Bemerkung	Klemmen
Sen. 1	S1	Kollektor Solar	S1
Sen. 2	S2	Speicher 1 oben, Solar Nachheizung	S2
Sen. 3	S3		S3
Sen. 4	S4	Speicher 1 unten, Solar	S4
Sen. 5			S5
Sen. 6			S6
Sen. 7			S7
Sen. 8			S8
CS10			CS10
Sen. 9			S9
Sen. 10			S10
V40			V40
Din			S11
VBus			VBus

Solar / Optionen			
Bezeichnung	Werkseinstellung	Änderung auf	Bemerkung
Schema	000	012	Hier das ausgewählte Schema einstellen (z.B. Schema 28)
System	1	3	System 3 für einen Kollektor und einen Schichtenspeicher
Hyd.-Typ	1		
SP2 ein	Ja		

Solar / Einstellwerte			
Bezeichnung	Werkseinstellung	Änderung auf	Bemerkung
Tspmax	60		Hier gewünschte Speichermaximaltemperatur für Speicher 1 oben einstellen
Tsp2max	60		Hier gewünschte Speichermaximaltemperatur für Speicher 2 unten einstellen
$\Delta T_{ein}$	5,0		Hier gewünschte Einschalttemperaturdifferenz für Speicher 1 oben einstellen
$\Delta T_{aus}$	3,0		Hier gewünschte Ausschalttemperaturdifferenz für Speicher 1 oben einstellen
$\Delta T_{soll}$	10,0		Hier gewünschte Solltemperaturdifferenz für Speicher 1 unten einstellen. Bei Erreichen der eingestellten Temperaturdifferenz wird die Drehzahl um 10% erhöht
$\Delta T_{2ein}$	5,0		Hier gewünschte Einschalttemperaturdifferenz für Speicher 1 unten einstellen
$\Delta T_{2aus}$	3,0		Hier gewünschte Ausschalttemperaturdifferenz für Speicher 1 unten einstellen
$\Delta T_{2soll}$	10,0		Hier gewünschte Solltemperaturdifferenz für Speicher 1 unten einstellen. Bei Erreichen der eingestellten Temperaturdifferenz wird die Drehzahl um 10% erhöht
Vorrang Sp1	1		Vorrang Speicher 1 oben
Vorrang Sp2	2		Nachrang Speicher 1 unten
Tkolnot	130		Soll die Kollektornotabschaltung nicht einsetzen, diesen Wert auf 200°C einstellen

Solar / Experte			
Bezeichnung	Werkseinstellung	Änderung auf	Bemerkung
TKolmin	10		Hier kann eine Minimaltemperatur für den Kollektor eingestellt werden
$\Delta T$ -Spmax	2,0		Hier kann die Hysterese für die Speichermaximalbegrenzung des Speicher 1 oben geändert werden
$\Delta T$ -Sp2max	2,0		Hier kann die Hysterese für die Speichermaximalbegrenzung des Speicher 1 unten geändert werden
t-st	2		Hier kann die Pendelstopzeit für die Vorranglogik geändert werden (siehe Anhang Vorranglogik)
t-umw	15		Hier kann die Pendellaufzeit für die Vorranglogik geändert werden (siehe Anhang Vorranglogik)
$\Delta T$ -Kol	2		Hier kann der Kollektoranstieg in der Pendelstopzeit für die Vorranglogik geändert werden (siehe Anhang Vorranglogik)
<b>Regelung</b>	<b>Solar / Experte / Regelung</b>		

Anlage / Optionen			
Bezeichnung	Werkseinstellung	Änderung auf	Bemerkung
Thermo. 1	Nein	Ja	Thermostatfunktion für die Nachheizung
Schaltuhr 1	Nein		Hier kann eine Schaltuhr für Funktionsblock 1 aktiviert werden (Thermo. 1 / 2 und $\Delta T$ -Fkt5)
Thermo. 9	Nein	Ja	Thermostatfunktion für die Nachheizung (Kesselanforderung)
Schaltuhr 5	Nein		Hier kann eine Schaltuhr für Funktionsblock 5 aktiviert werden (Thermo. 9 / 10 und $\Delta T$ -Fkt9)

Anlage / Einstellwerte			
Bezeichnung	Werkseinstellung	Änderung auf	Bemerkung
Datum	01.01.2006		Hier das aktuelle Datum einstellen
Uhrzeit	12:01		Hier die aktuelle Uhrzeit einstellen
Th2ein	40	55	Einschalttemperatur für die Nachheizung
Th2aus	45	60	Ausschalttemperatur (Maximalbegrenzung) für die Nachheizung
<b>Schaltuhr 1</b>	<b>Siehe unter Anlage / Einstellwerte / Schaltuhr 1</b>		
Th9ein	40	55	Einschaltdifferenz für die Kesselanforderung
Th9aus	45	60	Ausschaltdifferenz für die Kesselanforderung
<b>Schaltuhr 5</b>	<b>Siehe unter Anlage / Einstellwerte / Schaltuhr 5</b>		

<b>Anlage / Experte</b>			
Bezeichnung	Werkseinstellung	Änderung auf	Bemerkung
Sen-Th2	4	2	Hier wird der Thermostatfunktion 2 der Sensor S2 zugeordnet
Sen-Th9	9	2	Hier wird der Thermostatfunktion 9 der Sensor S2 zugeordnet

<b>Bedienercode</b>			
Bezeichnung	Werkseinstellung	Änderung auf	Bemerkung
Code	0262	0000	Nach erfolgter Einstellung des Reglers, den Bedienercode 0000 eingeben. Hinweis: Die Expertenebene ist ausgeblendet, keine Veränderung von Parameter- und Bilanzwerten mehr möglich

<b>Experte</b>			
Bezeichnung	Werkseinstellung	Änderung auf	Bemerkung
ΔT zu hoch	Ja		Hier können die Meldungen „ΔT zu hoch“ und „Nachtumwälzung“ abgeschaltet werden
Nachtumw	Ja		
Melderelais	Nein		
Meldeeing.	Nein		
Schornst	Nein		

<b>Sensoren</b>		<b>Experte / Sensoren</b>	
CS-Typ	E		Bei angeschlossener Solarzelle, den Solarzellentyp eingeben: A = 1, B = 2, C = 3, D = 4, E = 5, F = 6, G = 7
CS-Abgleich			CS-Abgleich bei nicht angeklebter Solarzelle oder bei Dunkelheit ausführen (mit Drucktaster anwählen)! Sensortyp muss vorher festgelegt worden sein!
CS-Offset		Kontrollwert	Hier wird der Offset nach dem Abgleich der Solarzelle angezeigt
Sensor 1	0,0		Hier können die Messwerte der Sensoren 1 bis 10 mit einem Offset versehen werden (z.B. bei längeren Sensorleitungen) Einstellbereich +/- 5 K (um den hier eingestellten Wert, wird die Temperaturanzeige im Messwertemenü, korrigiert)
...			
Sensor 10	0,0		

<b>Relais</b>		<b>Experte / Relais</b>	
Min-Drehz1	30		Hier kann die Minimaldrehzahl der Umwälzpumpen eingestellt werden, bei 100% ist die Drehzahlregelung deaktiviert.
Min-Drehz2	30		
Min-Drehz3	30		

<b>Sprache</b>		<b>Experte / Sprache</b>	
Deutsch			
englisch			
français			
castellano			
italiano			

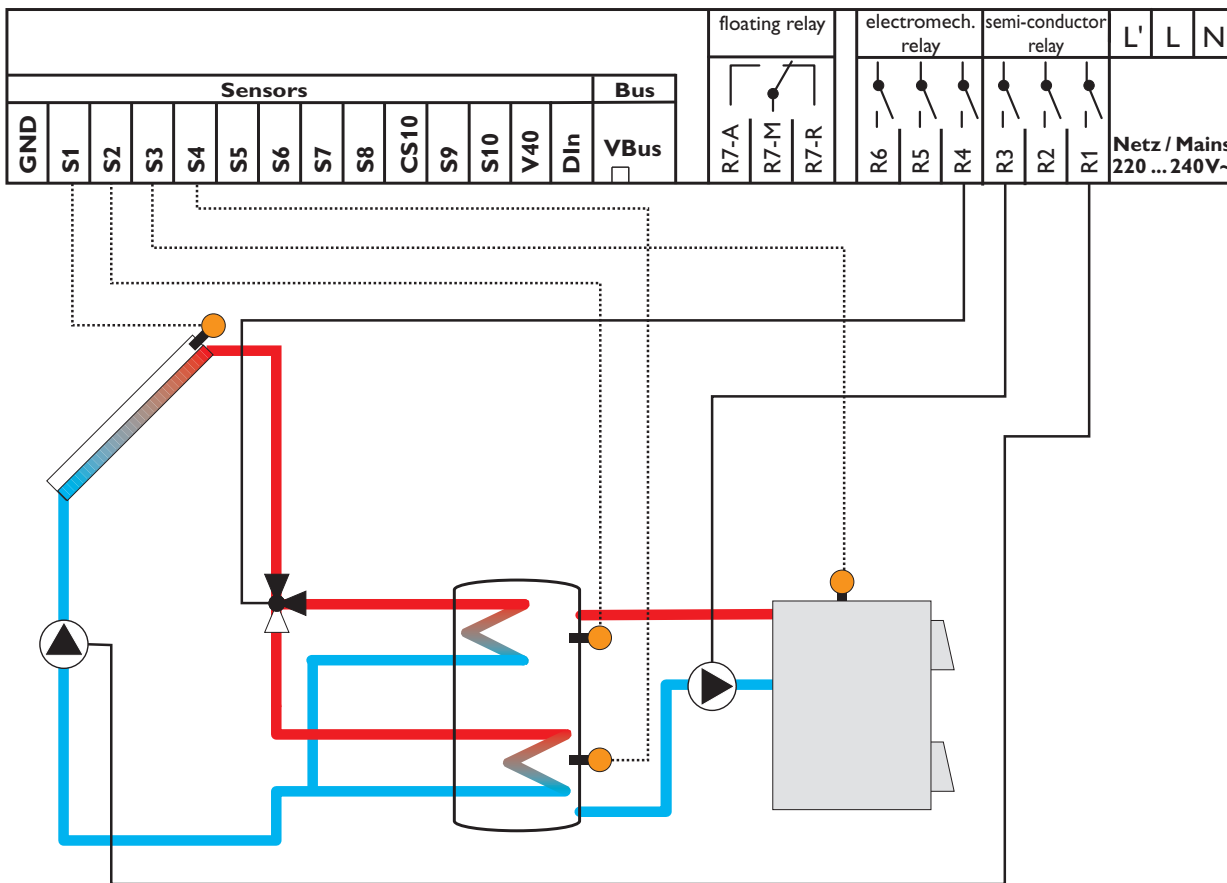
## Schema 13

### Systembeschreibung:

Der Regler vergleicht die Temperatur an dem Temperaturfühler S1 mit den Temperaturen an S2 und S4. Sind die gemessenen Temperaturdifferenzen größer als die eingestellten Werte für die Einschalttemperaturdifferenzen, so wird die Pumpe (P1) in Betrieb gesetzt und über das Ventil (V1) wird der entsprechende Speicherbereich höchstens

bis zur eingestellten Maximaltemperatur aufgeladen. Die Vorranglogik bewirkt eine vorrangige Beladung des oberen Speicherbereichs.

Über eine weitere Temperaturdifferenzfunktion (S3/S4) wird eine Nachheizung des Speichers durch einen Festbrennstoffkessel realisiert (P2).



Relais-ausgang	Bezeichnung	Bemerkung	Klemmen
Relais 1	P1	Solarpumpe	R1 A
Relais 2			R2 A
Relais 3	P2	Feststoffkesselpumpe	R3 A
Relais 4	V1	3 Wege-Ventil Speicher oben / unten	R4 A
Relais 5			R5 A
Relais 6			R6 A
Relais 7			R7 A
Relais 7			R7 R
Relais 7			R7 M

Sensoreingang	Bezeichnung	Bemerkung	Klemmen
Sen. 1	S1	Kollektor Solar	S1
Sen. 2	S2	Speicher 1 oben,	S2
Sen. 3	S3	Feststoffkessel, Wärmequelle $\Delta T$ -Fkt5	S3
Sen. 4	S4	Speicher 1 unten, Solar, Wärmesenke $\Delta T$ -Fkt5	S4
Sen. 5			S5
Sen. 6			S6
Sen. 7			S7
Sen. 8			S8
CS10			CS10
Sen. 9			S9
Sen. 10			S10
V40			V40
Din			S11
VBus			VBus

Solar / Optionen			
Bezeichnung	Werkseinstellung	Änderung auf	Bemerkung
Schema	000	013	Hier das ausgewählte Schema einstellen (z.B. Schema 28)
System	1	3	System 3 für einen Kollektor und einen Schichtenspeicher
Hyd.-Typ	1		
SP2 ein	Ja		

Solar / Einstellwerte			
Bezeichnung	Werkseinstellung	Änderung auf	Bemerkung
Tspmax	60		Hier gewünschte Speichermaximaltemperatur für Speicher 1 oben einstellen
Tsp2max	60		Hier gewünschte Speichermaximaltemperatur für Speicher 1 unten einstellen
$\Delta T_{ein}$	5,0		Hier gewünschte Einschalttemperaturdifferenz für Speicher 1 oben einstellen
$\Delta T_{aus}$	3,0		Hier gewünschte Ausschalttemperaturdifferenz für Speicher 1 oben einstellen
$\Delta T_{soll}$	10,0		Hier gewünschte Solltemperaturdifferenz für Speicher 1 oben einstellen. Bei Erreichen der eingestellten Temperaturdifferenz wird die Drehzahl um 10% erhöht
$\Delta T_{2ein}$	5,0		Hier gewünschte Einschalttemperaturdifferenz für Speicher 1 unten einstellen
$\Delta T_{2aus}$	3,0		Hier gewünschte Ausschalttemperaturdifferenz für Speicher 1 unten einstellen
$\Delta T_{2soll}$	10,0		Hier gewünschte Solltemperaturdifferenz für Speicher 1 unten einstellen. Bei Erreichen der eingestellten Temperaturdifferenz wird die Drehzahl um 10% erhöht
Vorrang Sp1	1		Vorrang Speicher 1 oben
Vorrang Sp2	2		Nachrang Speicher 1 unten
Tkolnot	130		Soll die Kollektornotabschaltung nicht einsetzen, diesen Wert auf 200°C einstellen

Solar / Experte			
Bezeichnung	Werkseinstellung	Änderung auf	Bemerkung
TKolmin	10		Hier kann eine Minimaltemperatur für den Kollektor eingestellt werden
$\Delta T_{-Spmax}$	2,0		Hier kann die Hysterese für die Speichermaximalbegrenzung des Speicher 1 oben geändert werden
$\Delta T_{-Sp2max}$	2,0		Hier kann die Hysterese für die Speichermaximalbegrenzung des Speicher 1 unten geändert werden
t-st	2		Hier kann die Pendelstopzeit für die Vorranglogik geändert werden (siehe Anhang Vorranglogik)
t-umw	15		Hier kann die Pendellaufzeit für die Vorranglogik geändert werden (siehe Anhang Vorranglogik)
$\Delta T_{-Kol}$	2		Hier kann der Kollektoranstieg in der Pendelstopzeit für die Vorranglogik geändert werden (siehe Anhang Vorranglogik)
<b>Regelung</b>	<b>Solar / Experte / Regelung</b>		

Anlage / Optionen			
Bezeichnung	Werkseinstellung	Änderung auf	Bemerkung
Thermo. 1	Nein	Ja	Thermostatfunktion (Minimalbegrenzung) für den Feststoffkessel
Thermo. 2	Nein	Ja	Thermostatfunktion (Maximalbegrenzung) für den Speicher
$\Delta T_{-Fkt5}$	Nein	Ja	Differenzfunktion für den Feststoffkessel
Schaltuhr 1	Nein		Hier kann eine Schaltuhr für Funktionsblock 1 aktiviert werden (Thermo. 1 / 2 und $\Delta T_{-Fkt5}$ )

Anlage / Einstellwerte			
Bezeichnung	Werkseinstellung	Änderung auf	Bemerkung
Datum	01.01.2006		Hier das aktuelle Datum einstellen
Uhrzeit	12:01		Hier die aktuelle Uhrzeit einstellen
Th1ein	40	60	Einschalttemperatur (Minimalbegrenzung) für die Pumpe Feststoffkessel
Th1aus	45	58	Ausschalttemperatur für die Pumpe Feststoffkessel
Th2ein	40	55	Einschalttemperatur für die Pumpe Feststoffkessel
Th2aus	45	60	Ausschalttemperatur (Maximalbegrenzung) für die Pumpe Feststoffkessel
$\Delta T_{5ein}$	5,0		Einschaltdifferenz für die Pumpe Feststoffkessel
$\Delta T_{5aus}$	3,0		Ausschaltdifferenz für die Pumpe Feststoffkessel

Schaltuhr 1			
Siehe unter Anlage / Einstellwerte / Schaltuhr 1			
Anlage / Experte			
Bezeichnung	Werkseinstellung	Änderung auf	Bemerkung
Sen-Th1	3	Wert nicht verändern, da Sensor bereits korrekt zugewiesen ist	
Sen-Th2	4		
Sen1- $\Delta T5Fkt$	3		
Sen2- $\Delta T5Fkt$	4		

Bedienercode			
Bezeichnung	Werkseinstellung	Änderung auf	Bemerkung
Code	0262	0000	Nach erfolgter Einstellung des Reglers, den Bedienercode 0000 eingeben. Hinweis: Die Expertenebene ist ausgeblendet, keine Veränderung von Parameter- und Bilanzwerten mehr möglich

Experte			
Bezeichnung	Werkseinstellung	Änderung auf	Bemerkung
$\Delta T$ zu hoch	Ja		Hier können die Meldungen „ $\Delta T$ zu hoch“ und „Nachtumwälzung“ abgeschaltet werden
Nachtumw	Ja		
Melderelais	Nein		
Meldeeing.	Nein		
Schornst	Nein		

Sensoren			
Experte / Sensoren			
CS-Typ	E		Bei angeschlossener Solarzelle, den Solarzellentyp eingeben: A = 1, B = 2, C = 3, D = 4, E = 5, F = 6, G = 7
CS-Abgleich			CS-Abgleich bei nicht angeklebter Solarzelle oder bei Dunkelheit ausführen (mit Drucktaster anwählen)! Sensortyp muss vorher festgelegt worden sein!
CS-Offset		Kontrollwert	Hier wird der Offset nach dem Abgleich der Solarzelle angezeigt
Sensor 1	0,0		Hier können die Messwerte der Sensoren 1 bis 10 mit einem Offset versehen werden (z.B. bei längeren Sensorleitungen) Einstellbereich +/- 5 K (um den hier eingestellten Wert, wird die Temperaturanzeige im Messwertemenü, korrigiert)
...			
Sensor 10	0,0		

Relais			
Experte / Relais			
Min-Drehz1	30		Hier kann die Minimaldrehzahl der Umwälzpumpen eingestellt werden, bei 100% ist die Drehzahlregelung deaktiviert.
Min-Drehz2	30		
Min-Drehz3	30		

Sprache			
Experte / Sprache			
Deutsch			
englisch			
français			
castellano			
italiano			

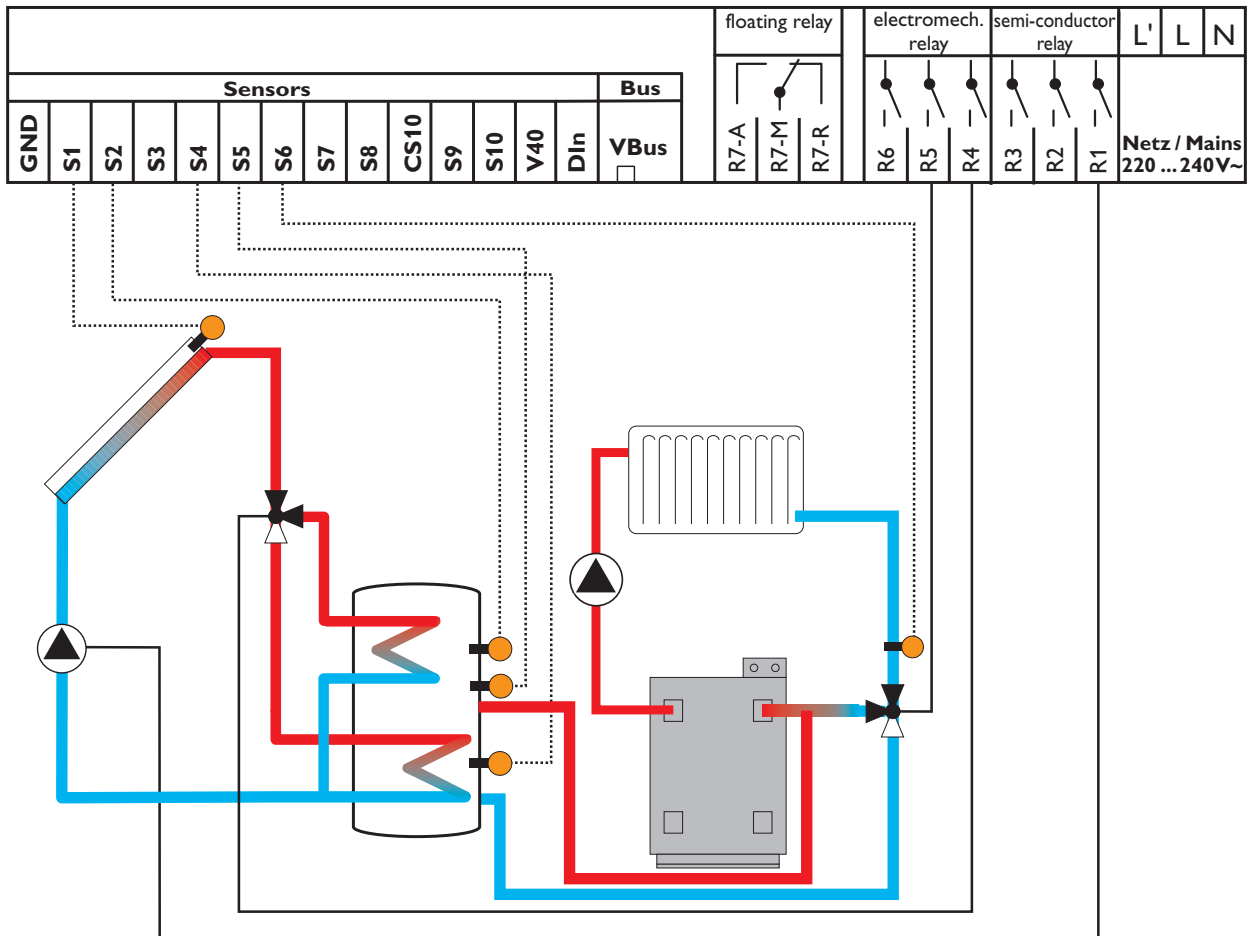
## Schema 14

### Systembeschreibung:

Der Regler vergleicht die Temperatur an dem Temperatursfühler S1 mit den Temperaturen an S2 und S4. Sind die gemessenen Temperaturdifferenzen größer als die eingestellten Werte für die Einschalttemperaturdifferenzen, so wird die Pumpe (P1) in Betrieb gesetzt und über das Ventil (V1) wird der entsprechende Speicherbereich höchstens

bis zur eingestellten Maximaltemperatur aufgeladen. Die Vorranglogik bewirkt eine vorrangige Beladung des oberen Speicherbereichs.

Über eine weitere Temperaturdifferenzfunktion (S5-Wärmequelle/S6-Wärmesenke) wird eine Heizkreis-Rücklaufanhebung (Heizkreisunterstützung) über V2 realisiert.



Relaisausgang	Bezeichnung	Bemerkung	Klemmen
Relais 1	P1	Solarpumpe	R1 A
Relais 2			R2 A
Relais 3			R3 A
Relais 4	V1	3 Wege-Ventil Speicher oben / unten	R4 A
Relais 5	V2	3 Wege-Ventil Rücklaufanhebung	R5 A
Relais 6			R6 A
Relais 7			R7 A
Relais 7			R7 R
Relais 7			R7 M

Sensoreingang	Bezeichnung	Bemerkung	Klemmen
Sen. 1	S1	Kollektor Solar	S1
Sen. 2	S2	Speicher 1 oben, Solar	S2
Sen. 3			S3
Sen. 4	S4	Speicher 1 unten, Solar	S4
Sen. 5	S5	Speicher Mitte, Rücklaufanhebung	S5
Sen. 6	S6	Heizungsrücklauf, Rücklaufanhebung	S6
Sen. 7			S7
Sen. 8			S8
CS10			CS10
Sen. 9			S9
Sen. 10			S10
V40			V40
Din			S11
VBus			VBus

Solar / Optionen			
Bezeichnung	Werkseinstellung	Änderung auf	Bemerkung
Schema	000	014	Hier das ausgewählte Schema einstellen (z.B. Schema 28)
System	1	3	System 3 für einen Kollektor und einen Schichtenspeicher
Hyd.-Typ	1		
SP2 ein	Ja		

Solar / Einstellwerte			
Bezeichnung	Werkseinstellung	Änderung auf	Bemerkung
Tspmax	60		Hier gewünschte Speichermaximaltemperatur für Speicher 1 oben einstellen
Tsp2max	60		Hier gewünschte Speichermaximaltemperatur für Speicher 1 unten einstellen
$\Delta T_{ein}$	5,0		Hier gewünschte Einschalttemperaturdifferenz für Speicher 1 oben einstellen
$\Delta T_{aus}$	3,0		Hier gewünschte Ausschalttemperaturdifferenz für Speicher 1 oben einstellen
$\Delta T_{soll}$	10,0		Hier gewünschte Solltemperaturdifferenz für Speicher 1 einstellen. Bei Erreichen der eingestellten Temperaturdifferenz wird die Drehzahl um 10% erhöht
$\Delta T_{2ein}$	5,0		Hier gewünschte Einschalttemperaturdifferenz für Speicher 1 unten einstellen
$\Delta T_{2aus}$	3,0		Hier gewünschte Ausschalttemperaturdifferenz für Speicher 1 unten einstellen
$\Delta T_{2soll}$	10,0		Hier gewünschte Solltemperaturdifferenz für Speicher 1 unten einstellen. Bei Erreichen der eingestellten Temperaturdifferenz wird die Drehzahl um 10% erhöht
Vorrang Sp1	1		Vorrang Speicher 1 oben
Vorrang Sp2	2		Nachrang Speicher 1 unten
Tkolnot	130		Soll die Kollektornotabschaltung nicht einsetzen, diesen Wert auf 200°C einstellen

Solar / Experte			
Bezeichnung	Werkseinstellung	Änderung auf	Bemerkung
TKolmin	10		Hier kann eine Minimaltemperatur für den Kollektor eingestellt werden
$\Delta T$ -Spmax	2,0		Hier kann die Hysterese für die Speichermaximalbegrenzung des Speicher 1 oben geändert werden
$\Delta T$ -Sp2max	2,0		Hier kann die Hysterese für die Speichermaximalbegrenzung des Speicher 1 unten geändert werden
t-st	2		Hier kann die Pendelstopzeit für die Vorranglogik geändert werden (siehe Anhang Vorranglogik)
t-umw	15		Hier kann die Pendellaufzeit für die Vorranglogik geändert werden (siehe Anhang Vorranglogik)
$\Delta T$ -Kol	2		Hier kann der Kollektoranstieg in der Pendelstopzeit für die Vorranglogik geändert werden (siehe Anhang Vorranglogik)

Anlage / Optionen			
Bezeichnung	Werkseinstellung	Änderung auf	Bemerkung
$\Delta T$ -Fkt7	Nein	Ja	Differenzfunktion für die Rücklaufanhebung

Anlage / Einstellwerte			
Bezeichnung	Werkseinstellung	Änderung auf	Bemerkung
Datum	01.01.2006		Hier das aktuelle Datum einstellen
Uhrzeit	12:01		Hier die aktuelle Uhrzeit einstellen
$\Delta T_{7ein}$	5,0		Einschaltdifferenz für die Rücklaufanhebung
$\Delta T_{7aus}$	3,0		Ausschaltdifferenz für die Rücklaufanhebung

Anlage / Experte			
Bezeichnung	Werkseinstellung	Änderung auf	Bemerkung
Sen1- $\Delta T$ Fkt	5	Wert nicht verändern, da Sensor bereits korrekt zugewiesen ist	
Sen2- $\Delta T$ Fkt	6		

Bedienercode			
Bezeichnung	Werkseinstellung	Änderung auf	Bemerkung
Code	0262	0000	Nach erfolgter Einstellung des Reglers, den Bedienercode 0000 eingeben. Hinweis: Die Expertenebene ist ausgeblendet, keine Veränderung von Parameter- und Bilanzwerten mehr möglich

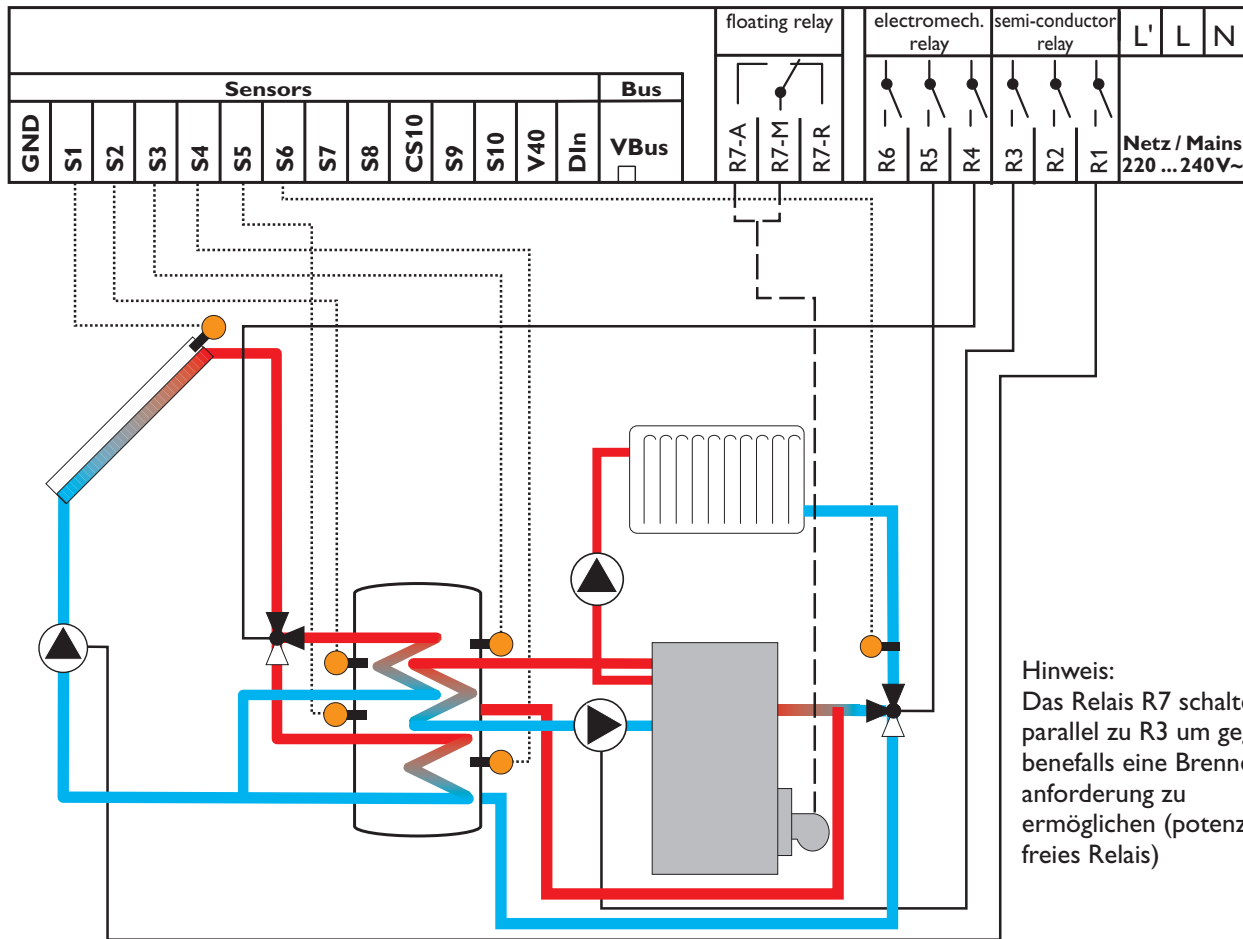
Experte			
Bezeichnung	Werkseinstellung	Änderung auf	Bemerkung
$\Delta T$ zu hoch	Ja		Hier können die Meldungen „ $\Delta T$ zu hoch“ und „Nachtumwälzung“ abgeschaltet werden
Nachtumw	Ja		
Melderelais	Nein		
Meldeeing.	Nein		
Schornst	Nein		
Sensoren		Experte / Sensoren	
CS-Typ	E		Bei angeschlossener Solarzelle, den Solarzellentyp eingeben: A = 1, B = 2, C = 3, D = 4, E = 5, F = 6, G = 7
CS-Abgleich			CS-Abgleich bei nicht angeklebter Solarzelle oder bei Dunkelheit ausführen (mit Drucktaster anwählen)! Sensortyp muss vorher festgelegt worden sein!
CS-Offset		Kontrollwert	Hier wird der Offset nach dem Abgleich der Solarzelle angezeigt
Sensor 1	0,0		Hier können die Messwerte der Sensoren 1 bis 10 mit einem Offset versehen werden (z.B. bei längeren Sensorleitungen) Einstellbereich +/- 5 K (um den hier eingestellten Wert, wird die Temperaturanzeige im Messwertemenü, korrigiert)
...			
Sensor 10	0,0		
Relais		Experte / Relais	
Min-Drehz1	30		Hier kann die Minimaldrehzahl der Umwälzpumpen eingestellt werden, bei 100% ist die Drehzahlregelung deaktiviert.
Min-Drehz2	30		
Min-Drehz3	30		
Sprache		Experte / Sprache	
Deutsch			
englisch			
français			
castellano			
italiano			

## Schema 15 Systembeschreibung:

Der Regler vergleicht die Temperatur an dem Temperaturfühler S1 mit den Temperaturen an S2 und S4. Sind die gemessenen Temperaturdifferenzen größer als die eingestellten Werte für die Einschalttemperaturdifferenzen, so wird die Pumpe (P1) in Betrieb gesetzt und über das Ventil (V1) wird der entsprechende Speicherbereich höchstens bis zur eingestellten Maximaltemperatur aufgeladen. Die

Vorranglogik bewirkt eine vorrangige Beladung des oberen Speicherbereichs.

Über eine weitere Temperaturdifferenzfunktion (S5-Wärmequelle/S6-Wärmesenke) wird eine Heizkreis-Rücklaufanhebung (Heizkreisunterstützung) über V2 realisiert sowie über eine Thermostatfunktion (S3) eine Brauchwassernachheizung (P2).



Hinweis:  
Das Relais R7 schaltet parallel zu R3 um gegebenenfalls eine Brenneranforderung zu ermöglichen (potenzialfreies Relais)

Relaisausgang	Bezeichnung	Bemerkung	Klemmen
Relais 1	P1	Solarpumpe	R1 A
Relais 2			R2 A
Relais 3	P2	Kesselpumpe	R3 A
Relais 4	V1	3 Wege-Ventil Speicher oben / unten	R4 A
Relais 5	V2	3 Wege-Ventil Rücklaufanhebung	R5 A
Relais 6			R6 A
Relais 7	Kesselanforderung	Potenzialfreier Kontakt	R7 A
Relais 7			R7 R
Relais 7	Kesselanforderung	Potenzialfreier Kontakt	R7 M

Sensoreingang	Bezeichnung	Bemerkung	Klemmen
Sen. 1	S1	Kollektor Solar	S1
Sen. 2	S2	Speicher 1 oben, Solar	S2
Sen. 3	S3	Kessel, Nachheizung	S3
Sen. 4	S4	Speicher 1 unten, Solar	S4
Sen. 5	S5	Speicher Mitte, Rücklaufanhebung	S5
Sen. 6	S6	Heizungsrücklauf, Rücklaufanhebung	S6
Sen. 7			S7
Sen. 8			S8
CS10			CS10
Sen. 9			S9
Sen. 10			S10
V40			V40
Din			S11
VBus			VBus

Solar / Optionen			
Bezeichnung	Werkseinstellung	Änderung auf	Bemerkung
Schema	000	015	Hier das ausgewählte Schema einstellen (z.B. Schema 28)
System	1	3	System 3 für einen Kollektor und einen Schichtenspeicher
Hyd.-Typ	1		
SP2 ein	Ja		

Solar / Einstellwerte			
Bezeichnung	Werkseinstellung	Änderung auf	Bemerkung
Tspmax	60		Hier gewünschte Speichermaximaltemperatur für Speicher 1 oben einstellen
Tsp2max	60		Hier gewünschte Speichermaximaltemperatur für Speicher 1 unten einstellen
$\Delta T_{ein}$	5,0		Hier gewünschte Einschalttemperaturdifferenz für Speicher 1 oben einstellen
$\Delta T_{aus}$	3,0		Hier gewünschte Ausschalttemperaturdifferenz für Speicher 1 oben einstellen
$\Delta T_{soll}$	10,0		Hier gewünschte Solltemperaturdifferenz für Speicher 1 einstellen. Bei Erreichen der eingestellten Temperaturdifferenz wird die Drehzahl um 10% erhöht
$\Delta T_{2ein}$	5,0		Hier gewünschte Einschalttemperaturdifferenz für Speicher 1 unten einstellen
$\Delta T_{2aus}$	3,0		Hier gewünschte Ausschalttemperaturdifferenz für Speicher 1 unten einstellen
$\Delta T_{2soll}$	10,0		Hier gewünschte Solltemperaturdifferenz für Speicher 1 unten einstellen. Bei Erreichen der eingestellten Temperaturdifferenz wird die Drehzahl um 10% erhöht
Vorrang Sp1	1		Vorrang Speicher 1 oben
Vorrang Sp2	2		Nachrang Speicher 1 unten
Tkolnot	130		Soll die Kollektornotabschaltung nicht einsetzen, diesen Wert auf 200°C einstellen

Solar / Experte			
Bezeichnung	Werkseinstellung	Änderung auf	Bemerkung
TKolmin	10		Hier kann eine Minimaltemperatur für den Kollektor eingestellt werden
$\Delta T$ -Spmax	2,0		Hier kann die Hysterese für die Speichermaximalbegrenzung des Speicher 1 oben geändert werden
$\Delta T$ -Sp2max	2,0		Hier kann die Hysterese für die Speichermaximalbegrenzung des Speicher 1 unten geändert werden
t-st	2		Hier kann die Pendelstopzeit für die Vorranglogik geändert werden (siehe Anhang Vorranglogik)
t-umw	15		Hier kann die Pendellaufzeit für die Vorranglogik geändert werden (siehe Anhang Vorranglogik)
$\Delta T$ -Kol	2		Hier kann der Kollektoranstieg in der Pendelstopzeit für die Vorranglogik geändert werden (siehe Anhang Vorranglogik)
<b>Regelung</b>	<b>Solar / Experte / Regelung</b>		

Anlage / Optionen			
Bezeichnung	Werkseinstellung	Änderung auf	Bemerkung
Thermo. 1	Nein	Ja	Thermostatfunktion für die Nachheizung
Schaltuhr 1	Nein		Hier kann eine Schaltuhr für Funktionsblock 1 aktiviert werden (Thermo. 1 / 2 und $\Delta T$ -Fkt5)
$\Delta T$ -Fkt7	Nein	Ja	Differenzfunktion für die Rücklaufanhebung
Thermo. 9	Nein	Ja	Thermostatfunktion für die Nachheizung (Kesselanforderung)
Schaltuhr 5	Nein		Hier kann eine Schaltuhr für Funktionsblock 5 aktiviert werden (Thermo. 9 / 10 und $\Delta T$ -Fkt9)

Anlage / Einstellwerte			
Bezeichnung	Werkseinstellung	Änderung auf	Bemerkung
Datum	01.01.2006		Hier das aktuelle Datum einstellen
Uhrzeit	12:01		Hier die aktuelle Uhrzeit einstellen
Th1ein	40	55	Einschaltemperatur für die Nachheizung
Th1aus	45	60	Ausschaltemperatur (Maximalbegrenzung) für die Nachheizung
<b>Schaltuhr 1</b>	<b>Siehe unter Anlage / Einstellwerte / Schaltuhr 1</b>		
ΔT7ein	5,0		Einschaltdifferenz für die Rücklaufanhebung
ΔT7aus	3,0		Ausschaltdifferenz für die Rücklaufanhebung
Th9ein	40	55	Einschaltdifferenz für die Kesselanforderung
Th9aus	45	60	Ausschaltdifferenz für die Kesselanforderung
<b>Schaltuhr 5</b>	<b>Siehe unter Anlage / Einstellwerte / Schaltuhr 5</b>		

Anlage / Experte			
Bezeichnung	Werkseinstellung	Änderung auf	Bemerkung
Sen-Th1	3	Wert nicht verändern, da Sensor bereits korrekt zugewiesen	
Sen1-ΔT7Fkt	5	Wert nicht verändern, da Sensor bereits korrekt zugewiesen	
Sen2-ΔT7Fkt	6		
Sen-Th9	9	3	Hier wird der Thermostatfunktion 9 der Sensor S3 zugeordnet

Bedienercode			
Bezeichnung	Werkseinstellung	Änderung auf	Bemerkung
Code	0262	0000	Nach erfolgter Einstellung des Reglers, den Bedienercode 0000 eingeben. Hinweis: Die Expertenebene ist ausgeblendet, keine Veränderung von Parameter- und Bilanzwerten mehr möglich

Experte			
Bezeichnung	Werkseinstellung	Änderung auf	Bemerkung
ΔT zu hoch	Ja		Hier können die Meldungen „ΔT zu hoch“ und „Nachtumwälzung“ abgeschaltet werden
Nachtumw.	Ja		
Melderelais	Nein		
Meldeeing.	Nein		
Schornst.	Nein		
<b>Sensoren</b>	<b>Experte / Sensoren</b>		
CS-Typ	E		Bei angeschlossener Solarzelle, den Solarzellentyp eingeben: A = 1, B = 2, C = 3, D = 4, E = 5, F = 6, G = 7
CS-Abgleich			CS-Abgleich bei nicht angeklebter Solarzelle oder bei Dunkelheit ausführen (mit Drucktaster anwählen)! Sensortyp muss vorher festgelegt worden sein!
CS-Offset		Kontrollwert	Hier wird der Offset nach dem Abgleich der Solarzelle angezeigt
Sensor 1	0,0		Hier können die Messwerte der Sensoren 1 bis 10 mit einem Offset versehen werden (z.B. bei längeren Sensorleitungen) Einstellbereich +/- 5 K (um den hier eingestellten Wert, wird die Temperaturanzeige im Messwertemenü, korrigiert)
Sensor 10	0,0		
<b>Relais</b>	<b>Experte / Relais</b>		
Min-Drehz1	30		Hier kann die Minimaldrehzahl der Umwälzpumpen eingestellt werden, bei 100% ist die Drehzahlregelung deaktiviert.
Min-Drehz2	30		
Min-Drehz3	30		
<b>Sprache</b>	<b>Experte / Sprache</b>		
Deutsch			
englisch			
français			
castellano			
italiano			

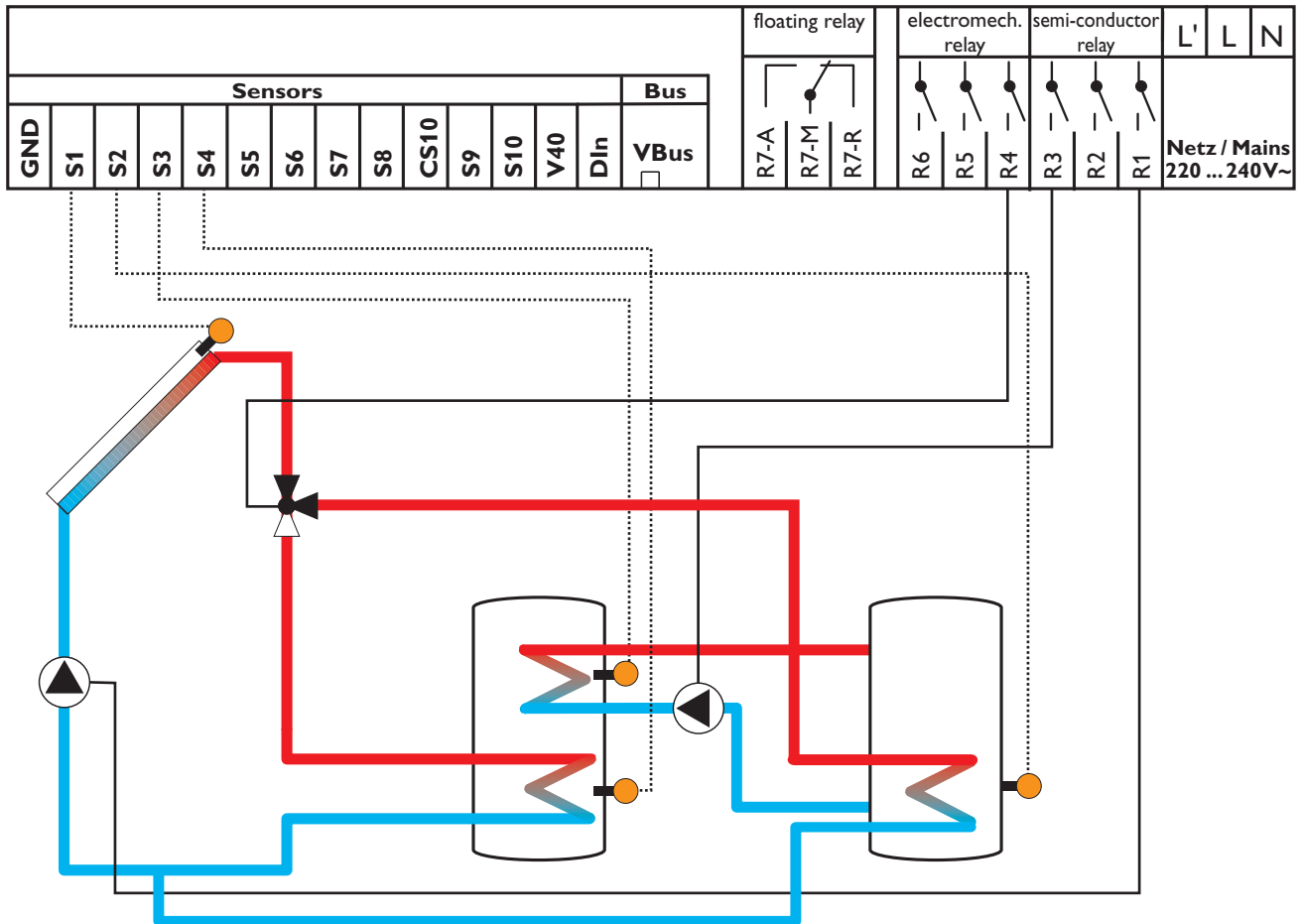
## Schema 16

### Systembeschreibung:

Der Regler vergleicht die Temperatur an dem Temperaturfühler S1 mit den Temperaturen an S2 und S4. Sind die gemessenen Temperaturdifferenzen größer als die eingestellten Werte für die Einschalttemperaturdifferenzen, so wird die Pumpe (P1) in Betrieb gesetzt und über das Ventil (V1) wird

der entsprechende Speicher höchstens bis zur eingestellten Maximaltemperatur aufgeladen.

Über eine weitere Temperaturdifferenzfunktion (S3-Wärmequelle/S4-Wärmesenke) wird eine Wärmeaustauschregelung zu Speicher 2 realisiert (P2).



Relaisausgang	Bezeichnung	Bemerkung	Klemmen
Relais 1	P1	Solarpumpe	R1 A
Relais 2			R2 A
Relais 3	P2	Wärmeaustauschpumpe	R3 A
Relais 4	V1	3 Wege-Ventil Speicher oben / unten	R4 A
Relais 5			R5 A
Relais 6			R6 A
Relais 7			R7 A
Relais 7			R7 R
Relais 7			R7 M

Sensoreingang	Bezeichnung	Bemerkung	Klemmen
Sen. 1	S1	Kollektor Solar	S1
Sen. 2	S2	Speicher 1 unten, Solar	S2
Sen. 3	S3	Speicher 2 oben, Wärmeaustausch	S3
Sen. 4	S4	Speicher 2 unten, Solar	S4
Sen. 5			S5
Sen. 6			S6
Sen. 7			S7
Sen. 8			S8
CS10			CS10
Sen. 9			S9
Sen. 10			S10
V40			V40
Din			S11
VBus			VBus

Solar / Optionen			
Bezeichnung	Werkseinstellung	Änderung auf	Bemerkung
Schema	000	016	Hier das ausgewählte Schema einstellen (z.B. Schema 28)
System	1	3	System 3 für einen Kollektor und zwei Speicher
Hyd.-Typ	1		
SP2 ein	Ja		

Solar / Einstellwerte			
Bezeichnung	Werkseinstellung	Änderung auf	Bemerkung
Tspmax	60		Hier gewünschte Speichermaximaltemperatur für Speicher 1 unten einstellen
Tsp2max	60		Hier gewünschte Speichermaximaltemperatur für Speicher 2 unten einstellen
$\Delta T_{ein}$	5,0		Hier gewünschte Einschalttemperaturdifferenz für Speicher 1 einstellen
$\Delta T_{aus}$	3,0		Hier gewünschte Ausschalttemperaturdifferenz für Speicher 1 einstellen
$\Delta T_{soll}$	10,0		Hier gewünschte Solltemperaturdifferenz für Speicher 1 unten einstellen. Bei Erreichen der eingestellten Temperaturdifferenz wird die Drehzahl um 10% erhöht
$\Delta T_{2ein}$	5,0		Hier gewünschte Einschalttemperaturdifferenz für Speicher 2 unten einstellen
$\Delta T_{2aus}$	3,0		Hier gewünschte Ausschalttemperaturdifferenz für Speicher 2 unten einstellen
$\Delta T_{2soll}$	10,0		Hier gewünschte Solltemperaturdifferenz für Speicher 2 unten einstellen. Bei Erreichen der eingestellten Temperaturdifferenz wird die Drehzahl um 10% erhöht
Vorrang Sp1	1		Vorrang Speicher 1 unten
Vorrang Sp2	2		Nachrang Speicher 2 unten
Tkolnot	130		Soll die Kollektornotabschaltung nicht einsetzen, diesen Wert auf 200°C einstellen

Solar / Experte			
Bezeichnung	Werkseinstellung	Änderung auf	Bemerkung
TKolmin	10		Hier kann eine Minimaltemperatur für den Kollektor eingestellt werden
$\Delta T$ -Spmax	2,0		Hier kann die Hysterese für die Speichermaximalbegrenzung des Speicher 1 unten geändert werden
$\Delta T$ -Sp2max	2,0		Hier kann die Hysterese für die Speichermaximalbegrenzung des Speicher 2 unten geändert werden
t-st	2		Hier kann die Pendelstopzeit für die Vorranglogik geändert werden (siehe Anhang Vorranglogik)
t-umw	15		Hier kann die Pendellaufzeit für die Vorranglogik geändert werden (siehe Anhang Vorranglogik)
$\Delta T$ -Kol	2		Hier kann der Kollektoranstieg in der Pendelstopzeit für die Vorranglogik geändert werden (siehe Anhang Vorranglogik)
<b>Regelung</b>	<b>Solar / Experte / Regelung</b>		

Anlage / Optionen			
Bezeichnung	Werkseinstellung	Änderung auf	Bemerkung
Thermo. 2	Nein	Ja	Thermostatfunktion (Maximalbegrenzung) für den Wärmeaustausch
$\Delta T$ -Fkt5	Nein	Ja	Differenzfunktion für den Wärmeaustausch
Schaltuhr 1	Nein		Hier kann eine Schaltuhr für Funktionsblock 1 aktiviert werden (Thermo. 1 / 2 und $\Delta T$ -Fkt5)

Anlage / Einstellwerte			
Bezeichnung	Werkseinstellung	Änderung auf	Bemerkung
Datum	01.01.2006		Hier das aktuelle Datum einstellen
Uhrzeit	12:01		Hier die aktuelle Uhrzeit einstellen
Th2ein	40	55	Einschalttemperatur für die Wärmeaustauschpumpe
Th2aus	45	60	Ausschalttemperatur (Maximalbegrenzung) für die Wärmeaustauschpumpe
$\Delta T_{5ein}$	5,0		Einschaltdifferenz für die Pumpe Wärmeaustauschpumpe
$\Delta T_{5aus}$	3,0		Ausschaltdifferenz für die Pumpe Wärmeaustauschpumpe
<b>Schaltuhr 1</b>	<b>Siehe unter Anlage / Einstellwerte / Schaltuhr 1</b>		

Anlage / Experte			
Bezeichnung	Werkseinstellung	Änderung auf	Bemerkung
Sen-Th2	4	2	Hier wird der Thermostatfunktion 2 der Sensor S2 zugeordnet
Sen1- $\Delta$ T5Fkt	3	Wert nicht verändern, da Sensor bereits korrekt zugewiesen ist	
Sen2- $\Delta$ T5Fkt	4	2	Hier wird dem Wärmesenkenfühler der Differenzfunktion 5 der Sensor S2 zugeordnet

Bedienercode			
Bezeichnung	Werkseinstellung	Änderung auf	Bemerkung
Code	0262	0000	Nach erfolgter Einstellung des Reglers, den Bedienercode 0000 eingeben. Hinweis: Die Expertenebene ist ausgeblendet, keine Veränderung von Parameter- und Bilanzwerten mehr möglich

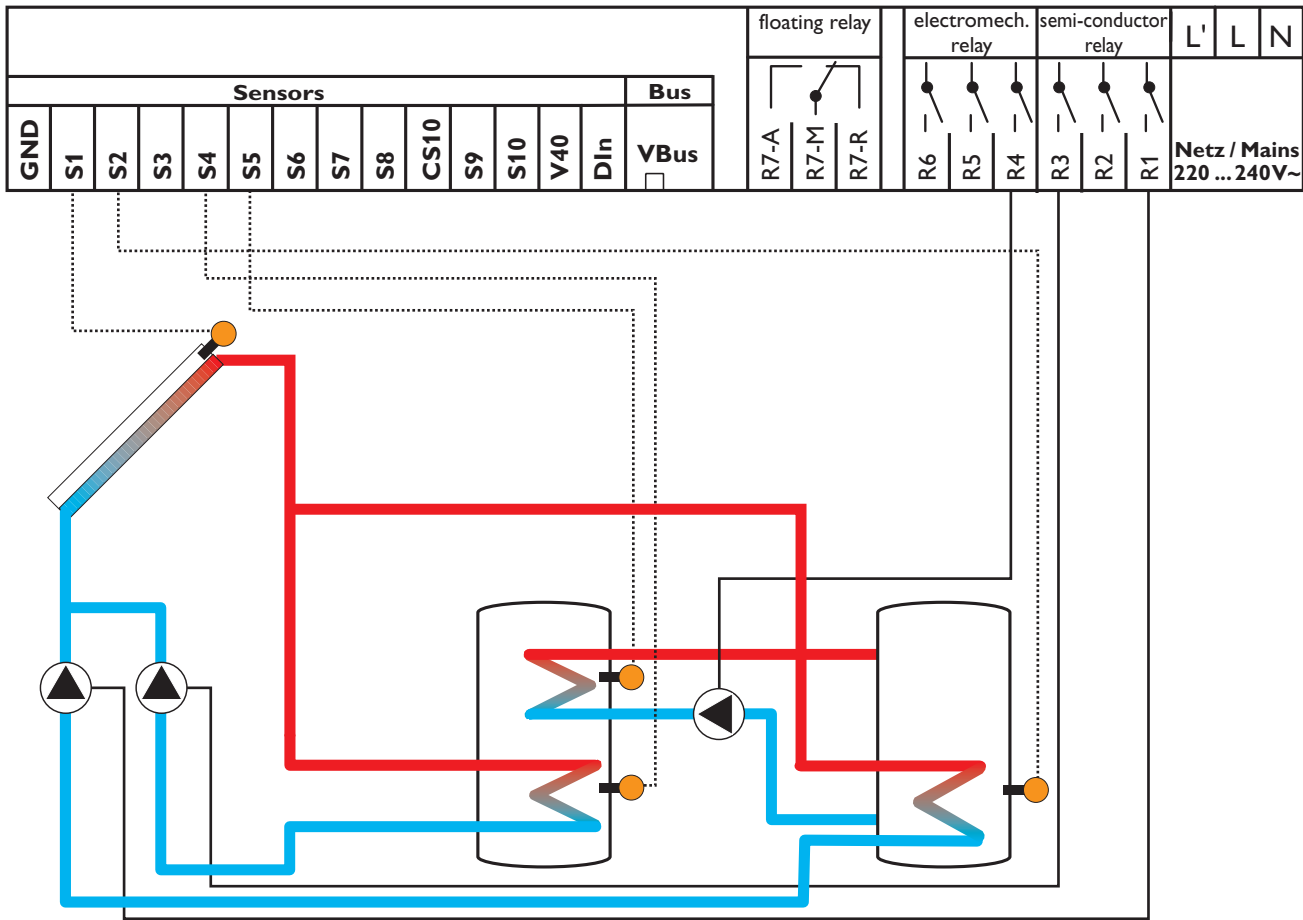
Experte			
Bezeichnung	Werkseinstellung	Änderung auf	Bemerkung
$\Delta$ T zu hoch	Ja		Hier können die Meldungen „ $\Delta$ T zu hoch“ und „Nachtumwälzung“ abgeschaltet werden
Nachtumw	Ja		
Melderelais	Nein		
Meldeeing.	Nein		
Schornst	Nein		
Sensoren		Experte / Sensoren	
CS-Typ	E		Bei angeschlossener Solarzelle, den Solarzellentyp eingeben: A = 1, B = 2, C = 3, D = 4, E = 5, F = 6, G = 7
CS-Abgleich			CS-Abgleich bei nicht angeklebter Solarzelle oder bei Dunkelheit ausführen (mit Drucktaster anwählen)! Sensortyp muss vorher festgelegt worden sein!
CS-Offset		Kontrollwert	Hier wird der Offset nach dem Abgleich der Solarzelle angezeigt
Sensor 1	0,0		Hier können die Messwerte der Sensoren 1 bis 10 mit einem Offset versehen werden (z.B. bei längeren Sensorleitungen) Einstellbereich +/- 5 K (um den hier eingestellten Wert, wird die Temperaturanzeige im Messwertemenü, korrigiert)
...			
Sensor 10	0,0		
Relais		Experte / Relais	
Min-Drehz1	30		Hier kann die Minimaldrehzahl der Umwälzpumpen eingestellt werden, bei 100% ist die Drehzahlregelung deaktiviert.
Min-Drehz2	30		
Min-Drehz3	30		
Sprache		Experte / Sprache	
Deutsch			
englisch			
français			
castellano			
italiano			

## Schema 17

### Systembeschreibung:

Der Regler vergleicht die Temperatur an dem Temperatursfühler S1 mit den Temperaturen an S2 und S4. Sind die gemessenen Temperaturdifferenzen größer als die eingestellten Werte für die Einschalttemperaturdifferenzen, so wird die Pumpe (P1 oder P2) in Betrieb gesetzt und der entsprechende Speicher höchstens

bis zur eingestellten Maximaltemperatur aufgeladen. Über eine weitere Temperaturdifferenzfunktion (S5-Wärmequelle/S2-Wärmesenke) wird eine Wärmeaustauschregelung von Speicher 1 zu Speicher 2 realisiert (P3).



Relais-ausgang	Bezeichnung	Bemerkung	Klemmen
Relais 1	P1	Solarpumpe Speicher 1	R1 A
Relais 2			R2 A
Relais 3	P2	Solarpumpe Speicher 2	R3 A
Relais 4	P3	Wärmeaustauschpumpe	R4 A
Relais 5			R5 A
Relais 6			R6 A
Relais 7			R7 A
Relais 7			R7 R
Relais 7			R7 M

Sensoreingang	Bezeichnung	Bemerkung	Klemmen
Sen. 1	S1	Kollektor Solar	S1
Sen. 2	S2	Speicher 1 unten, Solar	S2
Sen. 3			S3
Sen. 4	S4	Speicher 2 unten, Solar	S4
Sen. 5	S5	Speicher 2 oben, Wärmeaustausch	S5
Sen. 6			S6
Sen. 7			S7
Sen. 8			S8
CS10			CS10
Sen. 9			S9
Sen. 10			S10
V40			V40
Din			S11
VBus			VBus

Solar / Optionen			
Bezeichnung	Werkseinstellung	Änderung auf	Bemerkung
Schema	000	017	Hier das ausgewählte Schema einstellen (z.B. Schema 28)
System	1	3	System 1 für einen Kollektor und zwei Speicher
Hyd.-Typ	1	2	Hydraulik-Typ für zwei Solarpumpen
SP2 ein	Ja		

Solar / Einstellwerte			
Bezeichnung	Werkseinstellung	Änderung auf	Bemerkung
Tspmax	60		Hier gewünschte Speichermaximaltemperatur für Speicher 1 einstellen
Tsp2max	60		Hier gewünschte Speichermaximaltemperatur für Speicher 2 einstellen
$\Delta T_{ein}$	5,0		Hier gewünschte Einschalttemperaturdifferenz für Speicher 1 einstellen
$\Delta T_{aus}$	3,0		Hier gewünschte Ausschalttemperaturdifferenz für Speicher 1 einstellen
$\Delta T_{soll}$	10,0		Hier gewünschte Solltemperaturdifferenz für Speicher 1 einstellen. Bei Erreichen der eingestellten Temperaturdifferenz wird die Drehzahl um 10% erhöht
$\Delta T_{2ein}$	5,0		Hier gewünschte Einschalttemperaturdifferenz für Speicher 2 einstellen
$\Delta T_{2aus}$	3,0		Hier gewünschte Ausschalttemperaturdifferenz für Speicher 2 einstellen
$\Delta T_{2soll}$	10,0		Hier gewünschte Solltemperaturdifferenz für Speicher 2 unten einstellen. Bei Erreichen der eingestellten Temperaturdifferenz wird die Drehzahl um 10% erhöht
Vorrang Sp1	1		Vorrang Speicher 1
Vorrang Sp2	2		Nachrang Speicher 2
Tkolnot	130		Soll die Kollektornotabschaltung nicht einsetzen, diesen Wert auf 200°C einstellen

Solar / Experte			
Bezeichnung	Werkseinstellung	Änderung auf	Bemerkung
TKolmin	10		Hier kann eine Minimaltemperatur für den Kollektor eingestellt werden
$\Delta T_{-Spmax}$	2,0		Hier kann die Hysterese für die Speichermaximalbegrenzung des Speicher 1 geändert werden
$\Delta T_{-Sp2max}$	2,0		Hier kann die Hysterese für die Speichermaximalbegrenzung des Speicher 2 geändert werden
t-st	2		Hier kann die Pendelstopzeit für die Vorranglogik geändert werden (siehe Anhang Vorranglogik)
t-umw	15		Hier kann die Pendellaufzeit für die Vorranglogik geändert werden (siehe Anhang Vorranglogik)
$\Delta T_{-Kol}$	2		Hier kann der Kollektoranstieg in der Pendelstopzeit für die Vorranglogik geändert werden (siehe Anhang Vorranglogik)
<b>Regelung</b>	<b>Solar / Experte / Regelung</b>		

Anlage / Optionen			
Bezeichnung	Werkseinstellung	Änderung auf	Bemerkung
Thermo. 4	Nein	Ja	Thermostatfunktion (Maximalbegrenzung) für den Wärmeaustausch
$\Delta T_{-Fkt6}$	Nein	Ja	Differenzfunktion für den Wärmeaustausch
Schaltuhr 2	Nein		Hier kann eine Schaltuhr für Funktionsblock 2 akti-viert werden (Thermo. 1 / 2 und $\Delta T_{-Fkt5}$ )

Anlage / Einstellwerte			
Bezeichnung	Werkseinstellung	Änderung auf	Bemerkung
Datum	01.01.2006		Hier das aktuelle Datum einstellen
Uhrzeit	12:01		Hier die aktuelle Uhrzeit einstellen
Th4ein	40	55	Einschalttemperatur für die Wärmeaustauschpumpe
Th4aus	45	60	Ausschalttemperatur (Maximalbegrenzung) für die Wärmeaustauschpumpe
$\Delta T_{6ein}$	5,0		Einschaltdifferenz für die Pumpe Wärmeaustauschpumpe
$\Delta T_{6aus}$	3,0		Ausschaltdifferenz für die Pumpe Wärmeaustauschpumpe
<b>Schaltuhr 2</b>	<b>Siehe unter Anlage / Einstellwerte / Schaltuhr 2</b>		

Anlage / Experte			
Bezeichnung	Werkseinstellung	Änderung auf	Bemerkung
Sen-Th4	6	2	Hier wird der Thermostatfunktion 4 der Sensor S2 zugeordnet
Sen1- $\Delta$ T6Fkt	5	Wert nicht verändern, da Sensor bereits korrekt zugewiesen ist	
Sen2- $\Delta$ T6Fkt	6	2	Hier wird dem Wärmesenkenfühler der Differenzfunktion 6 der Sensor S2 zugeordnet

Bedienercode			
Bezeichnung	Werkseinstellung	Änderung auf	Bemerkung
Code	0262	0000	Nach erfolgter Einstellung des Reglers, den Bedienercode 0000 eingeben. Hinweis: Die Expertenebene ist ausgeblendet, keine Veränderung von Parameter- und Bilanzwerten mehr möglich

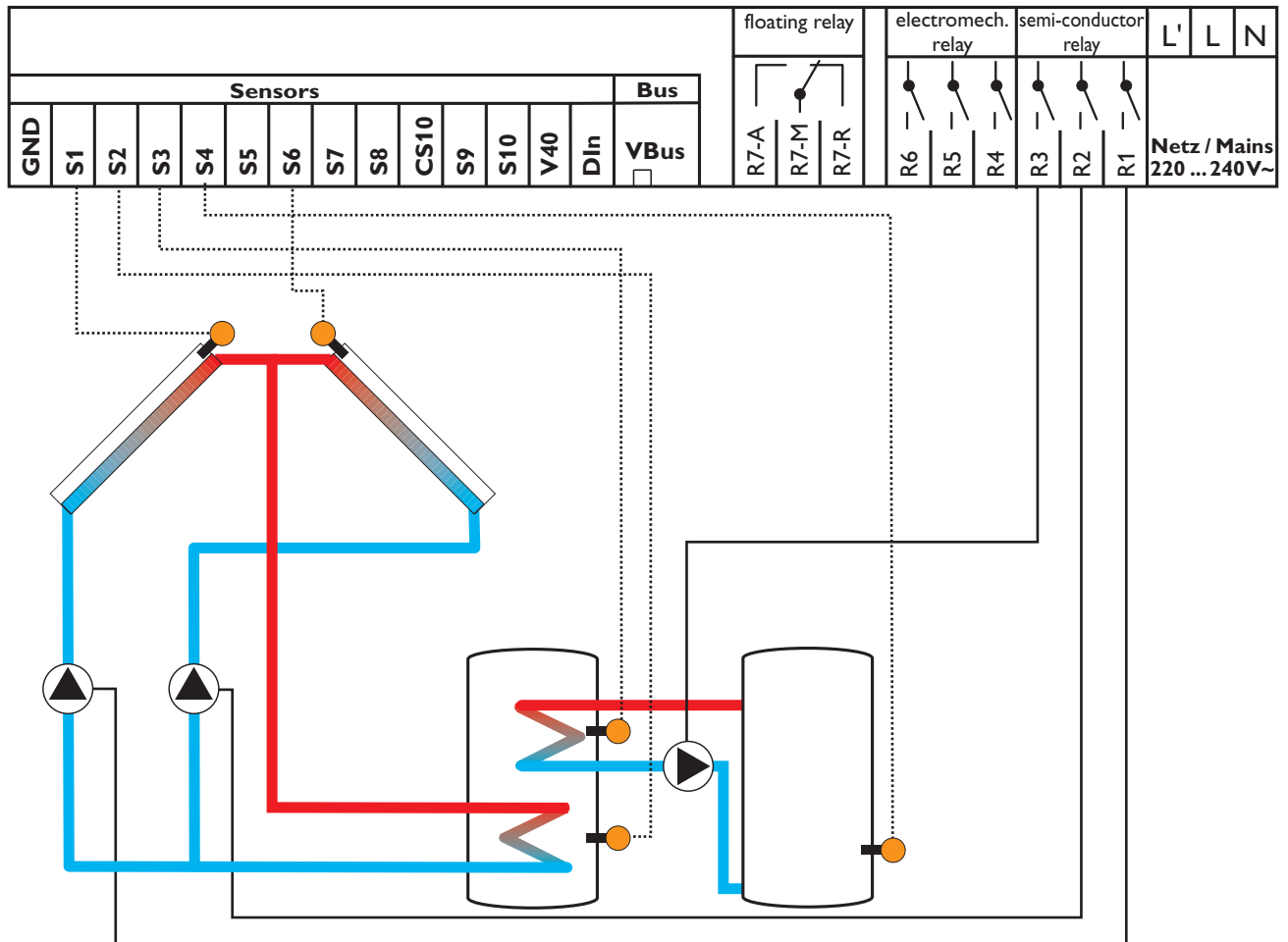
Experte			
Bezeichnung	Werkseinstellung	Änderung auf	Bemerkung
$\Delta$ T zu hoch	Ja		Hier können die Meldungen „ $\Delta$ T zu hoch“ und „Nachtumwälzung“ abgeschaltet werden
Nachtumw	Ja		
Melderelais	Nein		
Meldeeing.	Nein		
Schornst	Nein		
Sensoren		Experte / Sensoren	
CS-Typ	E		Bei angeschlossener Solarzelle, den Solarzellentyp eingeben: A = 1, B = 2, C = 3, D = 4, E = 5, F = 6, G = 7
CS-Abgleich			CS-Abgleich bei nicht angeklebter Solarzelle oder bei Dunkelheit ausführen (mit Drucktaster auswählen)! Sensortyp muss vorher festgelegt worden sein!
CS-Offset		Kontrollwert	Hier wird der Offset nach dem Abgleich der Solarzelle angezeigt
Sensor 1	0,0		Hier können die Messwerte der Sensoren 1 bis 10 mit einem Offset versehen werden (z.B. bei längeren Sensorleitungen) Einstellbereich +/- 5 K (um den hier eingestellten Wert, wird die Temperaturanzeige im Messwertemenü, korrigiert)
...			
Sensor 10	0,0		
Relais		Experte / Relais	
Min-Drehz1	30		Hier kann die Minimaldrehzahl der Umwälzpumpen eingestellt werden, bei 100% ist die Drehzahlregelung deaktiviert.
Min-Drehz2	30		
Min-Drehz3	30		
Sprache		Experte / Sprache	
Deutsch			
englisch			
francais			
castellano			
italiano			

## Schema 18

### Systembeschreibung:

Der Regler vergleicht die Temperaturen an den beiden Kollektorfühlern S1 und S6 mit der Speichertemperatur am Temperaturfühler S2. Ist eine der gemessenen Temperaturdifferenzen größer als die voreingestellten Einschalttemperaturdifferenzen, so wird die entsprechende Pumpe (P1, P2) eingeschaltet und der Speicher wird beladen.

Über eine weitere Temperaturdifferenzfunktion (S3-Wärmequelle/S4-Wärmesenke) wird eine Wärmeaustauschregelung zu einem bestehenden Speicher realisiert (P3).



Relaisausgang	Bezeichnung	Bemerkung	Klemmen
Relais 1	P1	Solarpumpe Kollektor 1	R1 A
Relais 2	P2	Solarpumpe Kollektor 2	R2 A
Relais 3	P3	Wärmeaustauschpumpe	R3 A
Relais 4			R4 A
Relais 5			R5 A
Relais 6			R6 A
Relais 7			R7 A
Relais 7			R7 R
Relais 7			R7 M

Sensoreingang	Bezeichnung	Bemerkung	Klemmen
Sen. 1	S1	Kollektor 1 Solar	S1
Sen. 2	S2	Speicher 1 unten, Solar	S2
Sen. 3	S3	Speicher 1 oben, Wärmeaustausch	S3
Sen. 4	S4	Speicher 2 unten, Wärmeaustausch	S4
Sen. 5			S5
Sen. 6	S6	Kollektor 2 Solar	S6
Sen. 7			S7
Sen. 8			S8
CS10			CS10
Sen. 9			S9
Sen. 10			S10
V40			V40
Din			S11
VBus			VBus

Solar / Optionen			
Bezeichnung	Werkseinstellung	Änderung auf	Bemerkung
Schema	000	018	Hier das ausgewählte Schema einstellen (z.B. Schema 28)
System	1	2	System 2 für zwei Kollektoren und einen Speicher
Hyd.-Typ	1		
SP2 ein	Ja		

Solar / Einstellwerte			
Bezeichnung	Werkseinstellung	Änderung auf	Bemerkung
T <sub>spmax</sub>	60		Hier gewünschte Speichermaximaltemperatur für Speicher 1 einstellen
ΔT <sub>ein</sub>	5,0		Hier gewünschte Einschalttemperaturdifferenz für Speicher 1 einstellen
ΔT <sub>aus</sub>	3,0		Hier gewünschte Ausschalttemperaturdifferenz für Speicher 1 einstellen
ΔT <sub>soll</sub>	10,0		Hier gewünschte Solltemperaturdifferenz für Speicher 1 einstellen. Bei Erreichen der eingestellten Temperaturdifferenz wird die Drehzahl um 10% erhöht
T <sub>kolnot</sub>	130		Soll die Kollektornotabschaltung nicht einsetzen, diesen Wert auf 200°C einstellen

Solar / Experte			
Bezeichnung	Werkseinstellung	Änderung auf	Bemerkung
TKolmin	10		Hier kann eine Minimaltemperatur für den Kollektor eingestellt werden
TKol2min	10		Hier kann eine Minimaltemperatur für den Kollektor 2 eingestellt werden
ΔT- <sub>Sp2max</sub>	2,0		Hier kann die Hysterese für die Speichermaximalbegrenzung des Speicher 1 geändert werden
<b>Regelung</b>	<b>Solar / Experte / Regelung</b>		

Anlage / Optionen			
Bezeichnung	Werkseinstellung	Änderung auf	Bemerkung
Thermo. 2	Nein	Ja	Thermostatfunktion (Maximalbegrenzung) für den Wärmeaustausch
ΔT-Fkt5	Nein	Ja	Differenzfunktion für den Wärmeaustausch
Schaltuhr 1	Nein		Hier kann eine Schaltuhr für Funktionsblock 1 aktiviert werden (Thermo. 1 / 2 und ΔT-Fkt5)

Anlage / Einstellwerte			
Bezeichnung	Werkseinstellung	Änderung auf	Bemerkung
Datum	01.01.2006		Hier das aktuelle Datum einstellen
Uhrzeit	12:01		Hier die aktuelle Uhrzeit einstellen
Th <sub>2ein</sub>	40	55	Einschalttemperatur für die Wärmeaustauschpumpe
Th <sub>2aus</sub>	45	60	Ausschalttemperatur (Maximalbegrenzung) für die Wärmeaustauschpumpe
ΔT <sub>5ein</sub>	5,0		Einschaltdifferenz für die Pumpe Wärmeaustauschpumpe
ΔT <sub>5aus</sub>	3,0		Ausschaltdifferenz für die Pumpe Wärmeaustauschpumpe
<b>Schaltuhr 1</b>	<b>Siehe unter Anlage / Einstellwerte / Schaltuhr 1</b>		

Anlage / Experte			
Bezeichnung	Werkseinstellung	Änderung auf	Bemerkung
Sen-Th2	4	Wert nicht verändern, da Sensor bereits korrekt zugewiesen ist	
Sen1- $\Delta$ T5Fkt	3		
Sen2- $\Delta$ T5Fkt	4		

Bedienercode			
Bezeichnung	Werkseinstellung	Änderung auf	Bemerkung
Code	0262	0000	Nach erfolgter Einstellung des Reglers, den Bedienercode 0000 eingeben. Hinweis: Die Expertenebene ist ausgeblendet, keine Veränderung von Parameter- und Bilanzwerten mehr möglich

Experte			
Bezeichnung	Werkseinstellung	Änderung auf	Bemerkung
$\Delta$ T zu hoch	Ja		Hier können die Meldungen „ $\Delta$ T zu hoch“ und „Nachtumwälzung“ abgeschaltet werden
Nachtumw	Ja		
Melderelais	Nein		
Meldeeing.	Nein		
Schornst	Nein		

Sensoren			
Experte / Sensoren			
CS-Typ	E		Bei angeschlossener Solarzelle, den Solarzellentyp eingeben: A = 1, B = 2, C = 3, D = 4, E = 5, F = 6, G = 7
CS-Abgleich			CS-Abgleich bei nicht angeklebter Solarzelle oder bei Dunkelheit ausführen (mit Drucktaster anwählen)! Sensortyp muss vorher festgelegt worden sein!
CS-Offset		Kontrollwert	Hier wird der Offset nach dem Abgleich der Solarzelle angezeigt
Sensor 1	0,0		Hier können die Messwerte der Sensoren 1 bis 10 mit einem Offset versehen werden (z.B. bei längeren Sensorleitungen) Einstellbereich +/- 5 K (um den hier eingestellten Wert, wird die Temperaturanzeige im Messwertemenü, korrigiert)
...			
Sensor 10	0,0		

Relais			
Experte / Relais			
Min-Drehz1	30		Hier kann die Minimaldrehzahl der Umwälzpumpen eingestellt werden, bei 100% ist die Drehzahlregelung deaktiviert.
Min-Drehz2	30		
Min-Drehz3	30		

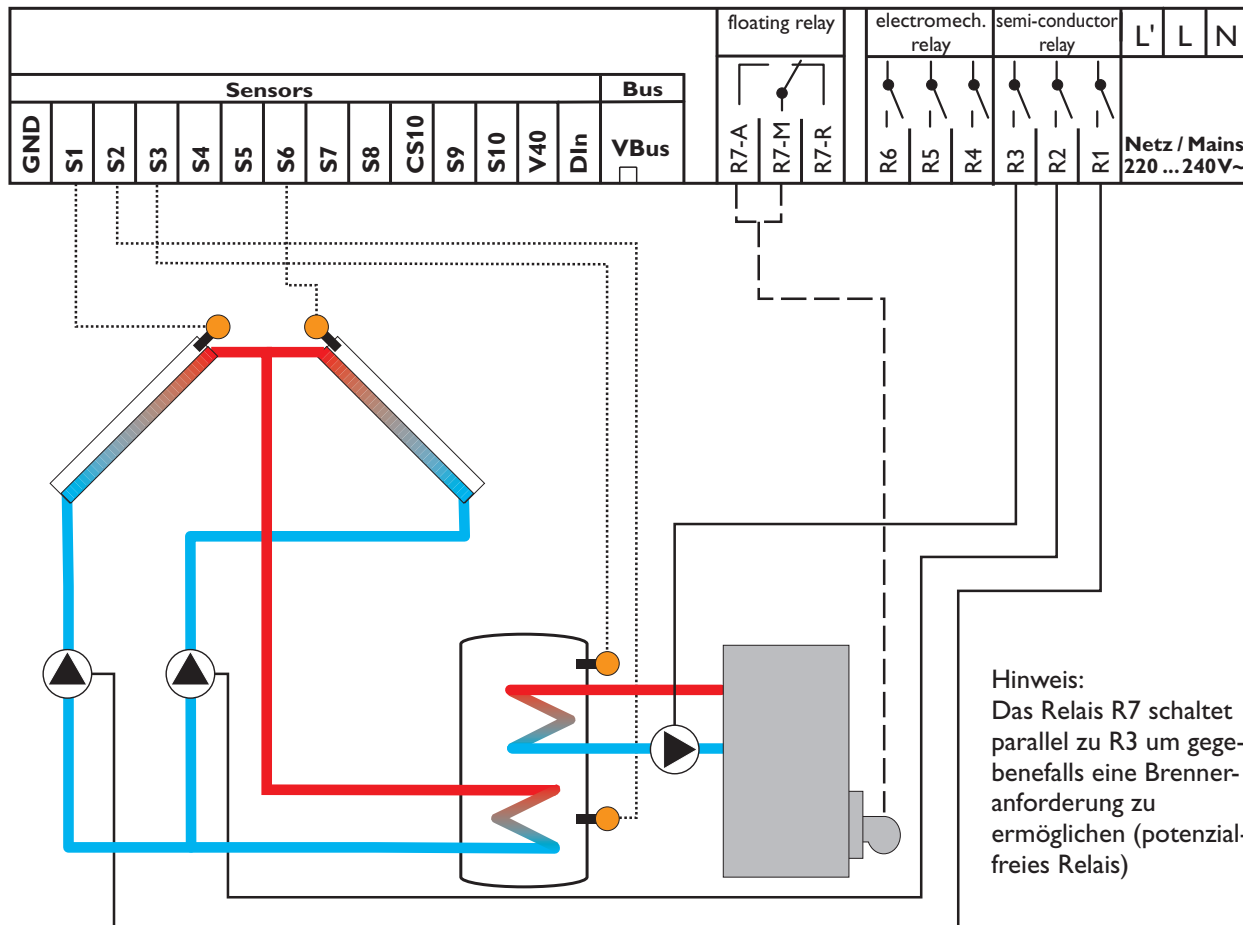
Sprache			
Experte / Sprache			
Deutsch			
englisch			
francais			
castellano			
italiano			

## Schema 19

### Systembeschreibung:

Der Regler vergleicht die Temperaturen an den beiden Kollektorfühlern S1 und S6 mit der Speichertemperatur am Temperaturfühler S2. Ist eine der gemessenen Temperaturdifferenzen größer als die voreingestellten Einschalttempe-

raturdifferenzen, so wird die entsprechende Pumpe (P1, P2) eingeschaltet und der Speicher wird beladen. Über eine Thermostatfunktion (S3) wird eine Brauchwassernachheizung realisiert (P3).



Relaisausgang	Bezeichnung	Bemerkung	Klemmen
Relais 1	P1	Solarpumpe Kollektor 1	R1 A
Relais 2	P2	Solarpumpe Kollektor 2	R2 A
Relais 3	P3	Kesselpumpe	R3 A
Relais 4			R4 A
Relais 5			R5 A
Relais 6			R6 A
Relais 7	Kesselanforderung	Potenzialfreier Kontakt	R7 A
Relais 7	Kesselanforderung	Potenzialfreier Kontakt	R7 R
Relais 7	Kesselanforderung	Potenzialfreier Kontakt	R7 M

Sensoreingang	Bezeichnung	Bemerkung	Klemmen
Sen. 1	S1	Kollektor 1 Solar	S1
Sen. 2	S2	Speicher 1 unten, Solar	S2
Sen. 3	S3	Speicher 1 oben, Nachheizung	S3
Sen. 4			S4
Sen. 5			S5
Sen. 6	S6	Kollektor 2 Solar	S6
Sen. 7			S7
Sen. 8			S8
CS10			CS10
Sen. 9			S9
Sen. 10			S10
V40			V40
Din			S11
VBus			VBus

Solar / Optionen			
Bezeichnung	Werkseinstellung	Änderung auf	Bemerkung
Schema	000	019	Hier das ausgewählte Schema einstellen (z.B. Schema 28)
System	1	2	System 2 für zwei Kollektoren und einen Speicher
Hyd.-Typ	1		

Solar / Einstellwerte			
Bezeichnung	Werkseinstellung	Änderung auf	Bemerkung
Tspmax	60		Hier gewünschte Speichermaximaltemperatur für Speicher 1 einstellen
$\Delta T_{\text{ein}}$	5,0		Hier gewünschte Einschalttemperaturdifferenz für Speicher 1 einstellen
$\Delta T_{\text{aus}}$	3,0		Hier gewünschte Ausschalttemperaturdifferenz für Speicher 1 einstellen
$\Delta T_{\text{soll}}$	10,0		Hier gewünschte Solltemperaturdifferenz für Speicher 1 einstellen. Bei Erreichen der eingestellten Temperaturdifferenz wird die Drehzahl um 10% erhöht
Tkolnot	130		Soll die Kollektornotabschaltung nicht einsetzen, diesen Wert auf 200°C einstellen

Solar / Experte			
Bezeichnung	Werkseinstellung	Änderung auf	Bemerkung
TKolmin	10		Hier kann eine Minimaltemperatur für den Kollektor eingestellt werden
TKol2min	10		Hier kann eine Minimaltemperatur für den Kollektor 2 eingestellt werden
$\Delta T\text{-Spmax}$	2,0		Hier kann die Hysterese für die Speichermaximalbegrenzung des Speicher 1 geändert werden
<b>Regelung</b>	<b>Solar / Experte / Regelung</b>		

Anlage / Optionen			
Bezeichnung	Werkseinstellung	Änderung auf	Bemerkung
Thermo. 1	Nein	Ja	Thermostatfunktion für die Nachheizung
Schaltuhr 1	Nein	Ja	Hier kann eine Schaltuhr für Funktionsblock 1 aktiviert werden (Thermo. 1 / 2 und $\Delta T\text{-Fkt5}$ )
Thermo. 9	Nein	Ja	Thermostatfunktion für die Nachheizung (Kesselanforderung)
Schaltuhr 5	Nein		Hier kann eine Schaltuhr für Funktionsblock 5 aktiviert werden (Thermo. 9 / 10 und $\Delta T\text{-Fkt9}$ )

Anlage / Einstellwerte			
Bezeichnung	Werkseinstellung	Änderung auf	Bemerkung
Datum	01.01.2006		Hier das aktuelle Datum einstellen
Uhrzeit	12:01		Hier die aktuelle Uhrzeit einstellen
Th1ein	40	55	Einschalttemperatur für die Nachheizung
Th1aus	45	60	Ausschalttemperatur (Minimalbegrenzung) für die Nachheizung
<b>Schaltuhr 1</b>	<b>Siehe unter Anlage / Einstellwerte / Schaltuhr 1</b>		
Th9ein	40	55	Einschaltdifferenz für die Kesselanforderung
Th9aus	45	60	Ausschaltdifferenz für die Kesselanforderung
<b>Schaltuhr 5</b>	<b>Siehe unter Anlage / Einstellwerte / Schaltuhr 5</b>		

Anlage / Experte			
Bezeichnung	Werkseinstellung	Änderung auf	Bemerkung
Sen-Th1	3	Wert nicht verändern, da Sensor bereits korrekt zugewiesen ist	
Sen-Th9	9	3	Hier wird der Thermostatfunktion 9 der Sensor S3 zugeordnet

Bedienercode			
Bezeichnung	Werkseinstellung	Änderung auf	Bemerkung
Code	0262	0000	Nach erfolgter Einstellung des Reglers, den Bedienercode 0000 eingeben. Hinweis: Die Expertenebene ist ausgeblendet, keine Veränderung von Parameter- und Bilanzwerten mehr möglich

Experte			
Bezeichnung	Werkseinstellung	Änderung auf	Bemerkung
ΔT zu hoch	Ja		Hier können die Meldungen „ΔT zu hoch“ und „Nachtumwälzung“ abgeschaltet werden
Nachtumw	Ja		
Melderelais	Nein		
Meldeeing.	Nein		
Schornst	Nein		

Sensoren			
Experte / Sensoren			
CS-Typ	E		Bei angeschlossener Solarzelle, den Solarzellentyp eingeben: A = 1, B = 2, C = 3, D = 4, E = 5, F = 6, G = 7
CS-Abgleich			CS-Abgleich bei nicht angeklebter Solarzelle oder bei Dunkelheit ausführen (mit Drucktaster anwählen)! Sensortyp muss vorher festgelegt worden sein!
CS-Offset		Kontrollwert	Hier wird der Offset nach dem Abgleich der Solarzelle angezeigt
Sensor 1	0,0		Hier können die Messwerte der Sensoren 1 bis 10 mit einem Offset versehen werden (z.B. bei längeren Sensorleitungen) Einstellbereich +/- 5 K (um den hier eingestellten Wert, wird die Temperaturanzeige im Messwertemenü, korrigiert)
...			
Sensor 10	0,0		

Relais			
Experte / Relais			
Min-Drehz1	30		Hier kann die Minimaldrehzahl der Umwälzpumpen eingestellt werden, bei 100% ist die Drehzahlregelung deaktiviert.
Min-Drehz2	30		
Min-Drehz3	30		

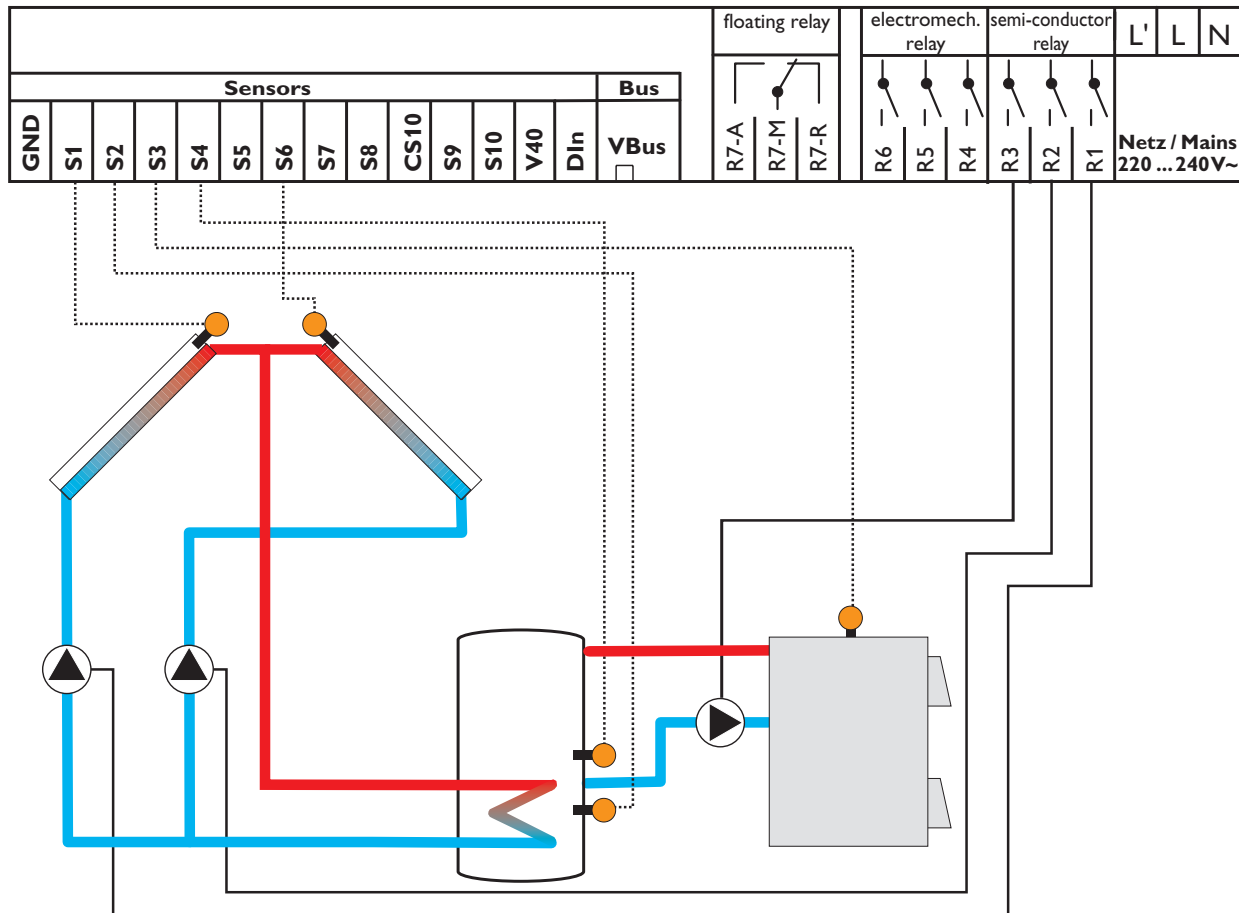
Sprache			
Experte / Sprache			
Deutsch			
englisch			
français			
castellano			
italiano			

## Schema 20

### Systembeschreibung:

Der Regler vergleicht die Temperaturen an den beiden Kollektorfühnern S1 und S6 mit der Speichertemperatur am Temperaturfühler S2. Ist eine der gemessenen Temperaturdifferenzen größer als die voreingestellten Einschalttemperaturdifferenzen, so wird die entsprechende Pumpe (P1, P2)

eingeschaltet und der Speicher wird beladen. Über eine weitere Temperaturdifferenzfunktion (S3/S4) wird eine Nachheizung des Speichers durch einen Festbrennstoffkessel realisiert (P3).



Relaisausgang	Bezeichnung	Bemerkung	Klemmen
Relais 1	P1	Solarpumpe Kollektor 1	R1 A
Relais 2	P2	Solarpumpe Kollektor 2	R2 A
Relais 3	P3	Feststoffkesselpumpe	R3 A
Relais 4			R4 A
Relais 5			R5 A
Relais 6			R6 A
Relais 7			R7 A
Relais 7			R7 R
Relais 7			R7 M

Sensoreingang	Bezeichnung	Bemerkung	Klemmen
Sen. 1	S1	Kollektor 1 Solar	S1
Sen. 2	S2	Speicher 1 unten, Solar	S2
Sen. 3	S3	Feststoffkessel, Wärmequelle $\Delta T$ -Fkt5	S3
Sen. 4	S4	Speicher 1 mitte Wärmesenke $\Delta T$ -Fkt5	S4
Sen. 5			S5
Sen. 6	S6	Kollektor 2 Solar	S6
Sen. 7			S7
Sen. 8			S8
CS10			CS10
Sen. 9			S9
Sen. 10			S10
V40			V40
Din			S11
VBus			VBus

Solar / Optionen			
Bezeichnung	Werkseinstellung	Änderung auf	Bemerkung
Schema	000	020	Hier das ausgewählte Schema einstellen (z.B. Schema 28)
System	1	2	System 2 für zwei Kollektoren und einen Speicher
Hyd.-Typ	1		

Solar / Einstellwerte			
Bezeichnung	Werkseinstellung	Änderung auf	Bemerkung
Tspmax	60		Hier gewünschte Speichermaximaltemperatur für Speicher 1 einstellen
$\Delta T_{ein}$	5,0		Hier gewünschte Einschalttemperaturdifferenz für Speicher 1 einstellen
$\Delta T_{aus}$	3,0		Hier gewünschte Ausschalttemperaturdifferenz für Speicher 1 einstellen
$\Delta T_{soll}$	10,0		Hier gewünschte Solltemperaturdifferenz für Speicher 1 einstellen. Bei Erreichen der eingestellten Temperaturdifferenz wird die Drehzahl um 10% erhöht
Tkolnot	130		Soll die Kollektornotabschaltung nicht einsetzen, diesen Wert auf 200°C einstellen

Solar / Experte			
Bezeichnung	Werkseinstellung	Änderung auf	Bemerkung
TKolmin	10		Hier kann eine Minimaltemperatur für den Kollektor eingestellt werden
TKol2min	10		Hier kann eine Minimaltemperatur für den Kollektor 2 eingestellt werden
$\Delta T-Spmax$	2,0		Hier kann die Hysterese für die Speichermaximalbegrenzung des Speicher 1 geändert werden
<b>Regelung</b>	<b>Solar / Experte / Regelung</b>		

Anlage / Optionen			
Bezeichnung	Werkseinstellung	Änderung auf	Bemerkung
Thermo.1	Nein	Ja	Thermostatfunktion (Minimalbegrenzung) für den Feststoffkessel
Thermo.2	Nein	Ja	Thermostatfunktion (Maximalbegrenzung) für den Speicher
$\Delta T-Fkt5$	Nein	Ja	Differenzfunktion für den Feststoffkessel
Schaltuhr 1	Nein		Hier kann eine Schaltuhr für Funktionsblock 1 aktiviert werden (Thermo. 1 / 2 und $\Delta T-Fkt5$ )

Anlage / Einstellwerte			
Bezeichnung	Werkseinstellung	Änderung auf	Bemerkung
Datum	01.01.2006		Hier das aktuelle Datum einstellen
Uhrzeit	12:01		Hier die aktuelle Uhrzeit einstellen
Th1ein	40	60	Einschalttemperatur (Minimalbegrenzung) für die Pumpe Feststoffkessel
Th1aus	45	58	Ausschalttemperatur für die Pumpe Feststoffkessel
Th2ein	40	55	Einschalttemperatur für die Pumpe Feststoffkessel
Th2aus	45	60	Ausschalttemperatur (Maximalbegrenzung) für die Pumpe Feststoffkessel
$\Delta T5ein$	5,0		Einschaltdifferenz für die Pumpe Feststoffkessel
$\Delta T5aus$	3,0		Ausschaltdifferenz für die Pumpe Feststoffkessel
<b>Schaltuhr 1</b>	<b>Siehe unter Anlage / Einstellwerte / Schaltuhr 1</b>		

Anlage / Experte			
Bezeichnung	Werkseinstellung	Änderung auf	Bemerkung
Sen-Th1	3	Wert nicht verändern, da Sensor bereits korrekt zugewiesen ist	
Sen-Th2	4		
Sen1- $\Delta T5Fkt$	3		
Sen2- $\Delta T5Fkt$	4		

Bedienercode			
Bezeichnung	Werkseinstellung	Änderung auf	Bemerkung
Code	0262	0000	Nach erfolgter Einstellung des Reglers, den Bedienercode 0000 eingeben. Hinweis: Die Expertenebene ist ausgeblendet, keine Veränderung von Parameter- und Bilanzwerten mehr möglich

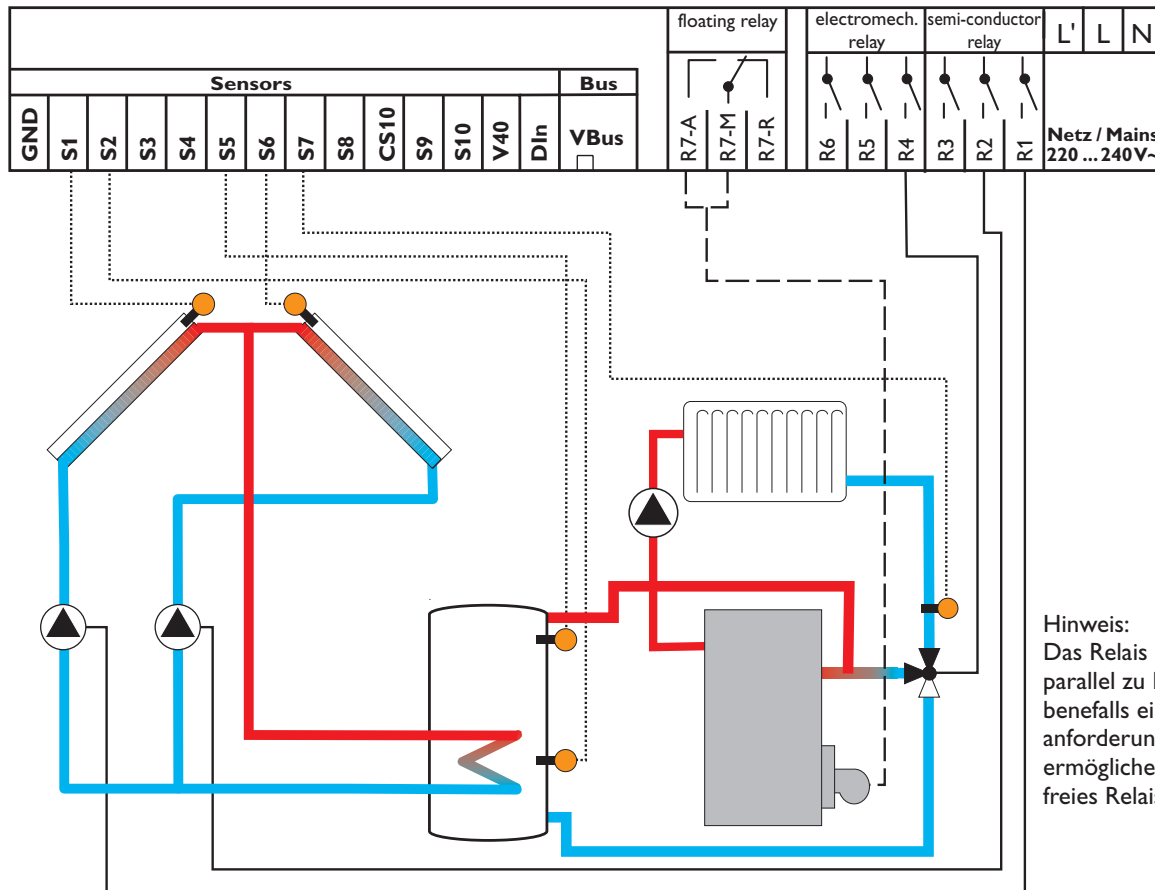
Experte			
Bezeichnung	Werkseinstellung	Änderung auf	Bemerkung
ΔT zu hoch	Ja		Hier können die Meldungen „ΔT zu hoch“ und „Nachtumwälzung“ abgeschaltet werden
Nachtumw	Ja		
Melderelais	Nein		
Meldeeing.	Nein		
Schornst	Nein		
Sensoren			
Experte / Sensoren			
CS-Typ	E		Bei angeschlossener Solarzelle, den Solarzellentyp eingeben: A = 1, B = 2, C = 3, D = 4, E = 5, F = 6, G = 7
CS-Abgleich			CS-Abgleich bei nicht angeklebter Solarzelle oder bei Dunkelheit ausführen (mit Drucktaster anwählen)! Sensortyp muss vorher festgelegt worden sein!
CS-Offset		Kontrollwert	Hier wird der Offset nach dem Abgleich der Solarzelle angezeigt
Sensor 1	0,0		Hier können die Messwerte der Sensoren 1 bis 10 mit einem Offset versehen werden (z.B. bei längeren Sensorleitungen) Einstellbereich +/- 5 K (um den hier eingestellten Wert, wird die Temperaturanzeige im Messwertemenü, korrigiert)
...			
Sensor 10	0,0		
Relais			
Experte / Relais			
Min-Drehz1	30		Hier kann die Minimaldrehzahl der Umwälzpumpen eingestellt werden, bei 100% ist die Drehzahlregelung deaktiviert.
Min-Drehz2	30		
Min-Drehz3	30		
Sprache			
Experte / Sprache			
Deutsch			
englisch			
français			
castellano			
italiano			

## Schema 21

### Systembeschreibung:

Der Regler vergleicht die Temperaturen an den beiden Kollektorfühlern S1 und S6 mit der Speichertemperatur am Temperaturfühler S2. Ist eine der gemessenen Temperaturdifferenzen größer als die voreingestellten Einschalttemperaturdifferenzen, so wird die entsprechende Pumpe (P1, P2)

eingeschaltet und der Speicher wird beladen. Über eine weitere Temperaturdifferenzfunktion (S5-Wärmequelle/S7-Wärmesenke) wird eine Heizkreis-Rücklaufanhebung (Heizkreisunterstützung) über V1 realisiert.



Hinweis:  
Das Relais R7 schaltet parallel zu R3 um gegebenenfalls eine Brenneranforderung zu ermöglichen (potenzialfreies Relais)

Relaisausgang	Bezeichnung	Bemerkung	Klemmen
Relais 1	P1	Solarpumpe Kollektor 1	R1 A
Relais 2	P2	Solarpumpe Kollektor 2	R2 A
Relais 3			R3 A
Relais 4	V1	3 Wege-Ventil, Rücklaufanhebung	R4 A
Relais 5			R5 A
Relais 6			R6 A
Relais 7	Kesselanforderung	Potenzialfreier Kontakt	R7 A
Relais 7			R7 R
Relais 7	Kesselanforderung	Potenzialfreier Kontakt	R7 M

Sensoreingang	Bezeichnung	Bemerkung	Klemmen
Sen. 1	S1	Kollektor 1 Solar	S1
Sen. 2	S2	Speicher 1 unten, Solar	S2
Sen. 3			S3
Sen. 4			S4
Sen. 5	S5	Speicher 1 oben, Rücklaufanhebung	S5
Sen. 6	S6	Kollektor 2 Solar	S6
Sen. 7	S7	Heizungsrücklauf, Rücklaufanhebung	S7
Sen. 8			S8
CS10			CS10
Sen. 9			S9
Sen. 10			S10
V40			V40
Din			S11
VBus			VBus

Solar / Optionen			
Bezeichnung	Werkseinstellung	Änderung auf	Bemerkung
Schema	000	021	Hier das ausgewählte Schema einstellen (z.B. Schema 28)
System	1	2	System 2 für zwei Kollektoren und einen Speicher
Hyd.-Typ	1		
SP2 ein	Ja		

Solar / Einstellwerte			
Bezeichnung	Werkseinstellung	Änderung auf	Bemerkung
Tspmax	60		Hier gewünschte Speichermaximaltemperatur für Speicher 1 einstellen
$\Delta T_{\text{ein}}$	5,0		Hier gewünschte Einschalttemperaturdifferenz für Speicher 1 einstellen
$\Delta T_{\text{aus}}$	3,0		Hier gewünschte Ausschalttemperaturdifferenz für Speicher 1 einstellen
$\Delta T_{\text{soll}}$	10,0		Hier gewünschte Solltemperaturdifferenz für Speicher 1 einstellen. Bei Erreichen der eingestellten Temperaturdifferenz wird die Drehzahl um 10% erhöht
Tkolnot	130		Soll die Kollektornotabschaltung nicht einsetzen, diesen Wert auf 200°C einstellen

Solar / Experte			
Bezeichnung	Werkseinstellung	Änderung auf	Bemerkung
TKolmin	10		Hier kann eine Minimaltemperatur für den Kollektor eingestellt werden
TKol2min	10		Hier kann eine Minimaltemperatur für den Kollektor 2 eingestellt werden
$\Delta T_{\text{-Sp2max}}$	2,0		Hier kann die Hysterese für die Speichermaximalbegrenzung des Speicher 1 geändert werden
<b>Regelung</b>	<b>Solar / Experte / Regelung</b>		

Anlage / Optionen			
Bezeichnung	Werkseinstellung	Änderung auf	Bemerkung
$\Delta T_{\text{-Fkt6}}$	Nein	Ja	Differenzfunktion für die Rücklaufanhebung

Anlage / Einstellwerte			
Bezeichnung	Werkseinstellung	Änderung auf	Bemerkung
Datum	01.01.2006		Hier das aktuelle Datum einstellen
Uhrzeit	12:01		Hier die aktuelle Uhrzeit einstellen
$\Delta T_{6\text{ein}}$	5,0		Einschaltdifferenz für die Rücklaufanhebung
$\Delta T_{6\text{aus}}$	3,0		Ausschaltdifferenz für die Rücklaufanhebung

Anlage / Experte			
Bezeichnung	Werkseinstellung	Änderung auf	Bemerkung
Sen1- $\Delta T_{6\text{Fkt}}$	5	Wert nicht verändern, da Sensor bereits korrekt zugewiesen ist	
Sen2- $\Delta T_{6\text{Fkt}}$	6	7	Hier wird der Differenzfunktion 6 der Sensor S7 als Wärmesenkenfühler zugeordnet

Bedienercode			
Bezeichnung	Werkseinstellung	Änderung auf	Bemerkung
Code	0262	0000	Nach erfolgter Einstellung des Reglers, den Bedienercode 0000 eingeben. Hinweis: Die Expertenebene ist ausgeblendet, keine Veränderung von Parameter- und Bilanzwerten mehr möglich

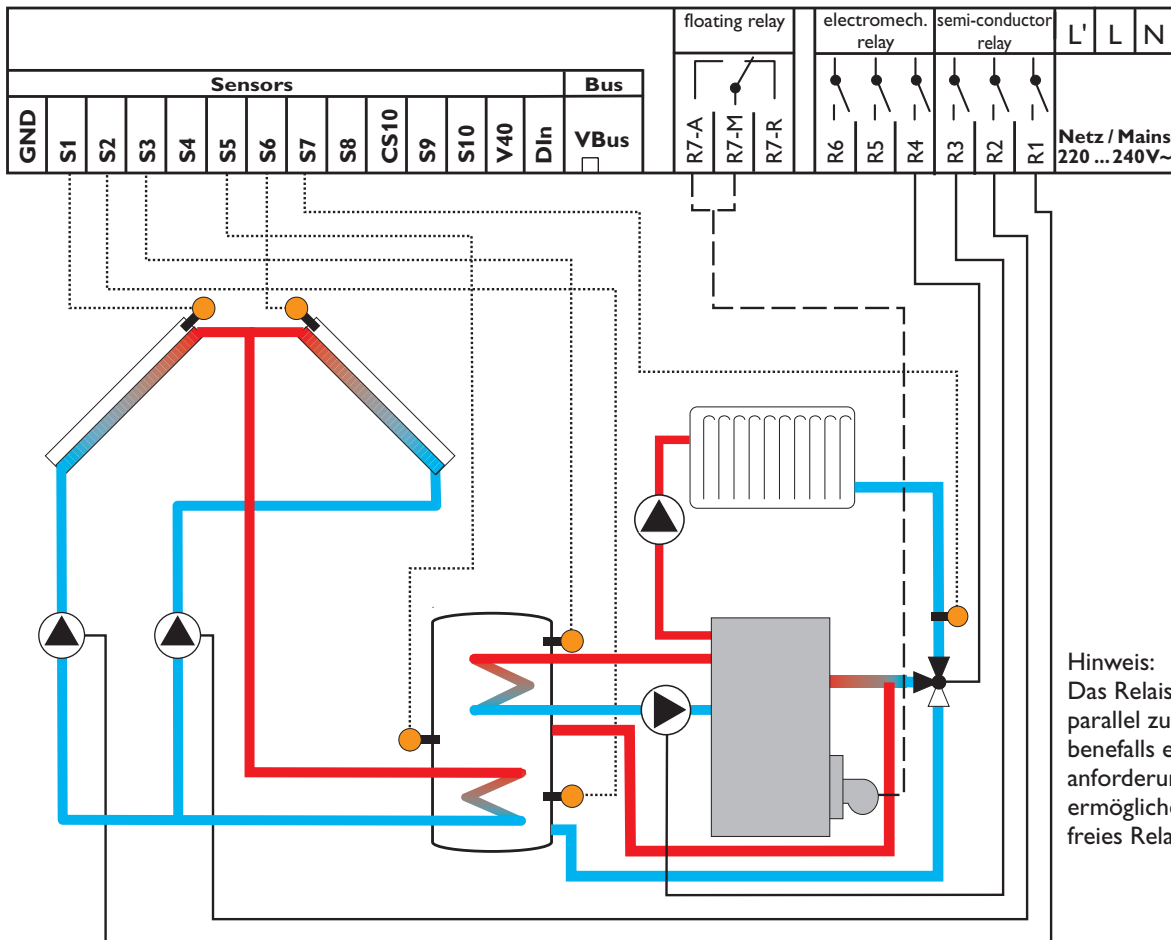
Experte			
Bezeichnung	Werkseinstellung	Änderung auf	Bemerkung
ΔT zu hoch	Ja		Hier können die Meldungen „ΔT zu hoch“ und „Nachtumwälzung“ abgeschaltet werden
Nachtumw	Ja		
Melderelais	Nein		
Meldeeing.	Nein		
Schornst	Nein		
Sensoren			
Experte / Sensoren			
CS-Typ	E		Bei angeschlossener Solarzelle, den Solarzellentyp eingeben: A = 1, B = 2, C = 3, D = 4, E = 5, F = 6, G = 7
CS-Abgleich			CS-Abgleich bei nicht angeklemmter Solarzelle oder bei Dunkelheit ausführen (mit Drucktaster anwählen)! Sensortyp muss vorher festgelegt worden sein!
CS-Offset		Kontrollwert	Hier wird der Offset nach dem Abgleich der Solarzelle angezeigt
Sensor 1	0,0		Hier können die Messwerte der Sensoren 1 bis 10 mit einem Offset versehen werden (z.B. bei längeren Sensorleitungen) Einstellbereich +/- 5 K (um den hier eingestellten Wert, wird die Temperaturanzeige im Messwertemenü, korrigiert)
...			
Sensor 10	0,0		
Relais			
Experte / Relais			
Min-Drehz1	30		Hier kann die Minimaldrehzahl der Umwälzpumpen eingestellt werden, bei 100% ist die Drehzahlregelung deaktiviert.
Min-Drehz2	30		
Min-Drehz3	30		
Sprache			
Experte / Sprache			
Deutsch			
englisch			
français			
castellano			
italiano			

## Schema 22

### Systembeschreibung:

Der Regler vergleicht die Temperaturen an den beiden Kollektorfühlern S1 und S6 mit der Speichertemperatur am Temperaturfühler S2. Ist eine der gemessenen Temperaturdifferenzen größer als die voreingestellten Einschalttemperaturdifferenzen, so wird die entsprechende Pumpe (P1, P2) eingeschaltet und der Speicher beladen.

Über eine weitere Temperaturdifferenzfunktion (S5-Wärmequelle/S7-Wärmesenke) wird eine Heizkreis-Rücklaufanhebung (Heizkreisunterstützung) über V1 realisiert und über eine Thermostatfunktion (S3) eine Brauchwassernachheizung (P3).



Hinweis:  
Das Relais R7 schaltet parallel zu R3 um gegebenenfalls eine Brenneranforderung zu ermöglichen (potenzialfreies Relais)

Relaisausgang	Bezeichnung	Bemerkung	Klemmen
Relais 1	P1	Solarpumpe Kollektor 1	R1 A
Relais 2	P2	Solarpumpe Kollektor 2	R2 A
Relais 3	P3	Kesselpumpe	R3 A
Relais 4	V1	3 Wege-Ventil, Rücklaufanhebung	R4 A
Relais 5			R5 A
Relais 6			R6 A
Relais 7	Kesselanforderung	Potenzialfreier Kontakt	R7 A
Relais 7			R7 R
Relais 7	Kesselanforderung	Potenzialfreier Kontakt	R7 M

Sensoreingang	Bezeichnung	Bemerkung	Klemmen
Sen. 1	S1	Kollektor 1 Solar	S1
Sen. 2	S2	Speicher 1 unten, Solar	S2
Sen. 3	S3	Kessel, Nachheizung	S3
Sen. 4			S4
Sen. 5	S5	Speicher 1 oben, Rücklaufanhebung	S5
Sen. 6	S6	Kollektor 2 Solar	S6
Sen. 7	S7	Heizungsrücklauf, Rücklaufanhebung	S7
Sen. 8			S8
CS10			CS10
Sen. 9			S9
Sen. 10			S10
V40			V40
Din			S11
VBus			VBus

Solar / Optionen			
Bezeichnung	Werkseinstellung	Änderung auf	Bemerkung
Schema	000	022	Hier das ausgewählte Schema einstellen (z.B. Schema 28)
System	1	2	System 2 für zwei Kollektoren und einen Speicher
Hyd.-Typ	1		

Solar / Einstellwerte			
Bezeichnung	Werkseinstellung	Änderung auf	Bemerkung
Tspmax	60		Hier gewünschte Speichermaximaltemperatur für Speicher 1 einstellen
$\Delta T_{ein}$	5,0		Hier gewünschte Einschalttemperaturdifferenz für Speicher 1 einstellen
$\Delta T_{aus}$	3,0		Hier gewünschte Ausschalttemperaturdifferenz für Speicher 1 einstellen
$\Delta T_{soll}$	10,0		Hier gewünschte Solltemperaturdifferenz für Speicher 1 einstellen. Bei Erreichen der eingestellten Temperaturdifferenz wird die Drehzahl um 10% erhöht
Tkolnot	130		Soll die Kollektornotabschaltung nicht einsetzen, diesen Wert auf 200°C einstellen

Solar / Experte			
Bezeichnung	Werkseinstellung	Änderung auf	Bemerkung
TKolmin	10		Hier kann eine Minimaltemperatur für den Kollektor eingestellt werden
TKol2min	10		Hier kann eine Minimaltemperatur für den Kollektor 2 eingestellt werden
$\Delta T-Spmax$	2,0		Hier kann die Hysterese für die Speichermaximalbegrenzung des Speicher 1 geändert werden
<b>Regelung</b>	<b>Solar / Experte / Regelung</b>		

Anlage / Optionen			
Bezeichnung	Werkseinstellung	Änderung auf	Bemerkung
Thermo. 1	Nein	Ja	Thermostatfunktion für die Nachheizung
Schaltuhr 1	Nein		Hier kann eine Schaltuhr für Funktionsblock 1 aktiviert werden (Thermo. 1 / 2 und $\Delta T-Fkt5$ )
$\Delta T-Fkt6$	Nein	Ja	Differenzfunktion für die Rücklaufanhebung
Thermo. 9	Nein	Ja	Thermostatfunktion für die Nachheizung (Kesselanforderung)
Schaltuhr 5	Nein		Hier kann eine Schaltuhr für Funktionsblock 5 aktiviert werden (Thermo. 9 / 10 und $\Delta T-Fkt9$ )

Anlage / Einstellwerte			
Bezeichnung	Werkseinstellung	Änderung auf	Bemerkung
Datum	01.01.2006		Hier das aktuelle Datum einstellen
Uhrzeit	12:01		Hier die aktuelle Uhrzeit einstellen
Th1ein	40		Einschalttemperatur für die Nachheizung
Th1aus	45		Ausschalttemperatur (Maximalbegrenzung) für die Nachheizung
<b>Schaltuhr 1</b>	<b>Siehe unter Anlage / Einstellwerte / Schaltuhr 1</b>		
$\Delta T6ein$	5,0		Einschaltdifferenz für die Rücklaufanhebung
$\Delta T6aus$	3,0		Ausschaltdifferenz für die Rücklaufanhebung
Th9ein	40		Einschaltdifferenz für die Kesselanforderung
Th9aus	45		Ausschaltdifferenz für die Kesselanforderung
<b>Schaltuhr 5</b>	<b>Siehe unter Anlage / Einstellwerte / Schaltuhr 5</b>		

Anlage / Experte			
Bezeichnung	Werkseinstellung	Änderung auf	Bemerkung
Sen-Th1	3	Wert nicht verändern, da	
Sen1- $\Delta T6Fkt$	5	Sensor bereits korrekt zugewiesen ist	
Sen2- $\Delta T6Fkt$	6	7	Hier wird dem Wärmesenkenfühler der Differenzfunktion 6 der Sensor S7 zugeordnet
Sen-Th9	6	3	Hier wird der Thermostatfunktion 9 der Sensor S3 zugeordnet

Bedienercode			
Bezeichnung	Werkseinstellung	Änderung auf	Bemerkung
Code	0262	0000	Nach erfolgter Einstellung des Reglers, den Bedienercode 0000 eingeben. Hinweis: Die Expertenebene ist ausgeblendet, keine Veränderung von Parameter- und Bilanzwerten mehr möglich

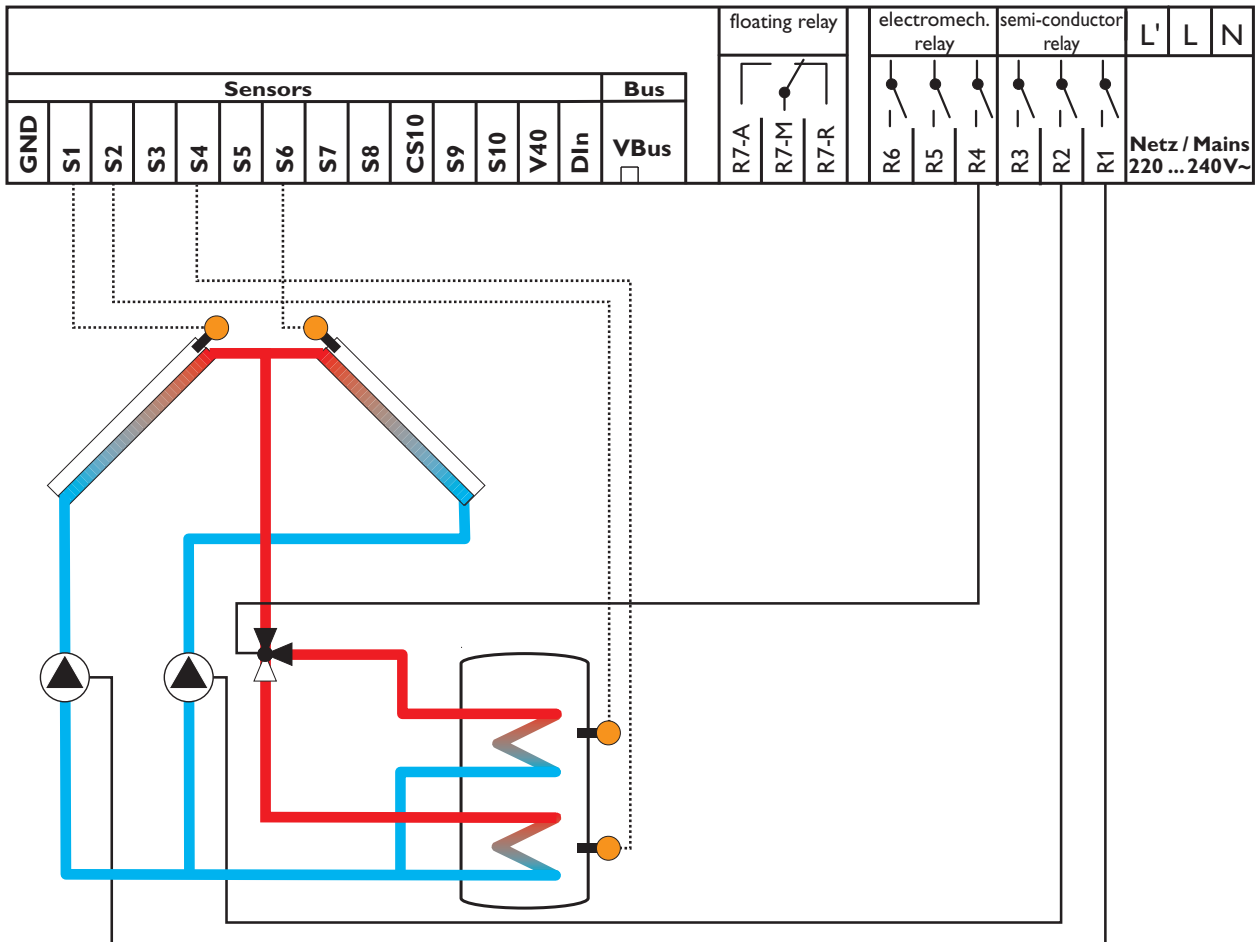
Experte			
Bezeichnung	Werkseinstellung	Änderung auf	Bemerkung
ΔT zu hoch	Ja		Hier können die Meldungen „ΔT zu hoch“ und „Nachtumwälzung“ abgeschaltet werden
Nachtumw	Ja		
Melderelais	Nein		
Meldeeing.	Nein		
Schornst	Nein		
Sensoren			
Experte / Sensoren			
CS-Typ	E		Bei angeschlossener Solarzelle, den Solarzellentyp eingeben: A = 1, B = 2, C = 3, D = 4, E = 5, F = 6, G = 7
CS-Abgleich			CS-Abgleich bei nicht angeklebter Solarzelle oder bei Dunkelheit ausführen (mit Drucktaster anwählen)! Sensortyp muss vorher festgelegt worden sein!
CS-Offset		Kontrollwert	Hier wird der Offset nach dem Abgleich der Solarzelle angezeigt
Sensor 1	0,0		Hier können die Messwerte der Sensoren 1 bis 10 mit einem Offset versehen werden (z.B. bei längeren Sensorleitungen) Einstellbereich +/- 5 K (um den hier eingestellten Wert, wird die Temperaturanzeige im Messwertemenü, korrigiert)
...			
Sensor 10	0,0		
Relais			
Experte / Relais			
Min-Drehz1	30		Hier kann die Minimaldrehzahl der Umwälzpumpen eingestellt werden, bei 100% ist die Drehzahlregelung deaktiviert.
Min-Drehz2	30		
Min-Drehz3	30		
Sprache			
Experte / Sprache			
Deutsch			
englisch			
français			
castellano			
italiano			

## Schema 23

### Systembeschreibung:

Der Regler vergleicht die Temperaturen an den beiden Kollektorfühlern S1 und S6 mit der Speichertemperatur an den Temperaturfühlern S2 und S4. Ist eine der gemessenen Temperaturdifferenzen größer als die voreingestellten Einschalttemperaturdifferenzen, so wird die entsprechende

Pumpe (P1, P2) eingeschaltet und über das Ventil (V1) wird der entsprechende Speicherbereich höchstens bis zur eingestellten Maximaltemperatur aufgeladen. Die Vorranglogik bewirkt eine vorrangige Beladung des oberen Speicherbereichs.



Relais-ausgang	Bezeichnung	Bemerkung	Klemmen
Relais 1	P1	Solarpumpe Kollektor 1	R1 A
Relais 2	P2	Solarpumpe Kollektor 2	R2 A
Relais 3			R3 A
Relais 4	V1	3 Wege-Ventil Speicher oben / unten	R4 A
Relais 5			R5 A
Relais 6			R6 A
Relais 7			R7 A
Relais 7			R7 R
Relais 7			R7 M

Sensoreingang	Bezeichnung	Bemerkung	Klemmen
Sen. 1	S1	Kollektor 1, Solar	S1
Sen. 2	S2	Speicher 1 unten, Solar	S2
Sen. 3			S3
Sen. 4	S4	Speicher 1 unten, Solar	S4
Sen. 5			S5
Sen. 6	S6	Kollektor 2, Solar	S6
Sen. 7			S7
Sen. 8			S8
CS10			CS10
Sen. 9			S9
Sen. 10			S10
V40			V40
Din			S11
VBus			VBus

Solar / Optionen			
Bezeichnung	Werkseinstellung	Änderung auf	Bemerkung
Schema	000	023	Hier das ausgewählte Schema einstellen (z.B. Schema 28)
System	1	4	System 4 für zwei Kollektoren und einen Schichtenspeicher
Hyd.-Typ	1		
SP2 ein	Ja		

Solar / Einstellwerte			
Bezeichnung	Werkseinstellung	Änderung auf	Bemerkung
Tspmax	60		Hier gewünschte Speichermaximaltemperatur für Speicher 1 oben einstellen
Tsp2max	60		Hier gewünschte Speichermaximaltemperatur für Speicher 1 unten einstellen
$\Delta T_{ein}$	5,0		Hier gewünschte Einschalttemperaturdifferenz für Speicher 1 oben einstellen
$\Delta T_{aus}$	3,0		Hier gewünschte Ausschalttemperaturdifferenz für Speicher 1 oben einstellen
$\Delta T_{soll}$	10,0		Hier gewünschte Solltemperaturdifferenz für Speicher 1 oben einstellen. Bei Erreichen der eingestellten Temperaturdifferenz wird die Drehzahl um 10% erhöht
$\Delta T_{2ein}$	5,0		Hier gewünschte Einschalttemperaturdifferenz für Speicher 1 unten einstellen
$\Delta T_{2aus}$	3,0		Hier gewünschte Ausschalttemperaturdifferenz für Speicher 1 unten einstellen
$\Delta T_{2soll}$	10,0		Hier gewünschte Solltemperaturdifferenz für Speicher 1 unten einstellen. Bei Erreichen der eingestellten Temperaturdifferenz wird die Drehzahl um 10% erhöht
Vorrang Sp1	1		Vorrang Speicher 1 oben
Vorrang Sp2	2		Nachrang Speicher 1 unten
Tkolnot	130		Soll die Kollektornotabschaltung nicht einsetzen, diesen Wert auf 200°C einstellen

Solar / Experte			
Bezeichnung	Werkseinstellung	Änderung auf	Bemerkung
TKolmin	10		Hier kann eine Minimaltemperatur für den Kollektor 1 eingestellt werden
TKol2min	10		Hier kann eine Minimaltemperatur für den Kollektor 2 eingestellt werden
$\Delta T_{-Spmax}$	2,0		Hier kann die Hysterese für die Speichermaximalbegrenzung des Speicher 1 oben geändert werden
$\Delta T_{-Sp2max}$	2,0		Hier kann die Hysterese für die Speichermaximalbegrenzung des Speicher 1 unten geändert werden
t-st	2		Hier kann die Pendelstopzeit für die Vorranglogik geändert werden (siehe Anhang Vorranglogik)
t-umw	15		Hier kann die Pendellaufzeit für die Vorranglogik geändert werden (siehe Anhang Vorranglogik)
$\Delta T_{-Kol}$	2		Hier kann der Kollektoranstieg in der Pendelstopzeit für die Vorranglogik geändert werden (siehe Anhang Vorranglogik)
<b>Regelung</b>	<b>Solar / Experte / Regelung</b>		

Anlage / Einstellwerte			
Bezeichnung	Werkseinstellung	Änderung auf	Bemerkung
Datum	01.01.2006		Hier das aktuelle Datum einstellen
Uhrzeit	12:01		Hier die aktuelle Uhrzeit einstellen

Bedienercode			
Bezeichnung	Werkseinstellung	Änderung auf	Bemerkung
Code	0262	0000	Nach erfolgter Einstellung des Reglers, den Bedienercode 0000 eingeben. Hinweis: Die Expertenebene ist ausgeblendet, keine Veränderung von Parameter- und Bilanzwerten mehr möglich

Experte			
Bezeichnung	Werkseinstellung	Änderung auf	Bemerkung
ΔT zu hoch	Ja		Hier können die Meldungen „ΔT zu hoch“ und „Nachtumwälzung“ abgeschaltet werden
Nachtumw	Ja		
Melderelais	Nein		
Meldeeing.	Nein		
Schornst	Nein		
Sensoren			
Experte / Sensoren			
CS-Typ	E		Bei angeschlossener Solarzelle, den Solarzellentyp eingeben: A = 1, B = 2, C = 3, D = 4, E = 5, F = 6, G = 7
CS-Abgleich			CS-Abgleich bei nicht angeklebter Solarzelle oder bei Dunkelheit ausführen (mit Drucktaster anwählen)! Sensortyp muss vorher festgelegt worden sein!
CS-Offset		Kontrollwert	Hier wird der Offset nach dem Abgleich der Solarzelle angezeigt
Sensor 1	0,0		Hier können die Messwerte der Sensoren 1 bis 10 mit einem Offset versehen werden (z.B. bei längeren Sensorleitungen) Einstellbereich +/- 5 K (um den hier eingestellten Wert, wird die Temperaturanzeige im Messwertemenü, korrigiert)
...			
Sensor 10	0,0		
Relais			
Experte / Relais			
Min-Drehz1	30		Hier kann die Minimaldrehzahl der Umwälzpumpen eingestellt werden, bei 100% ist die Drehzahlregelung deaktiviert.
Min-Drehz2	30		
Min-Drehz3	30		
Sprache			
Experte / Sprache			
Deutsch			
englisch			
français			
castellano			
italiano			

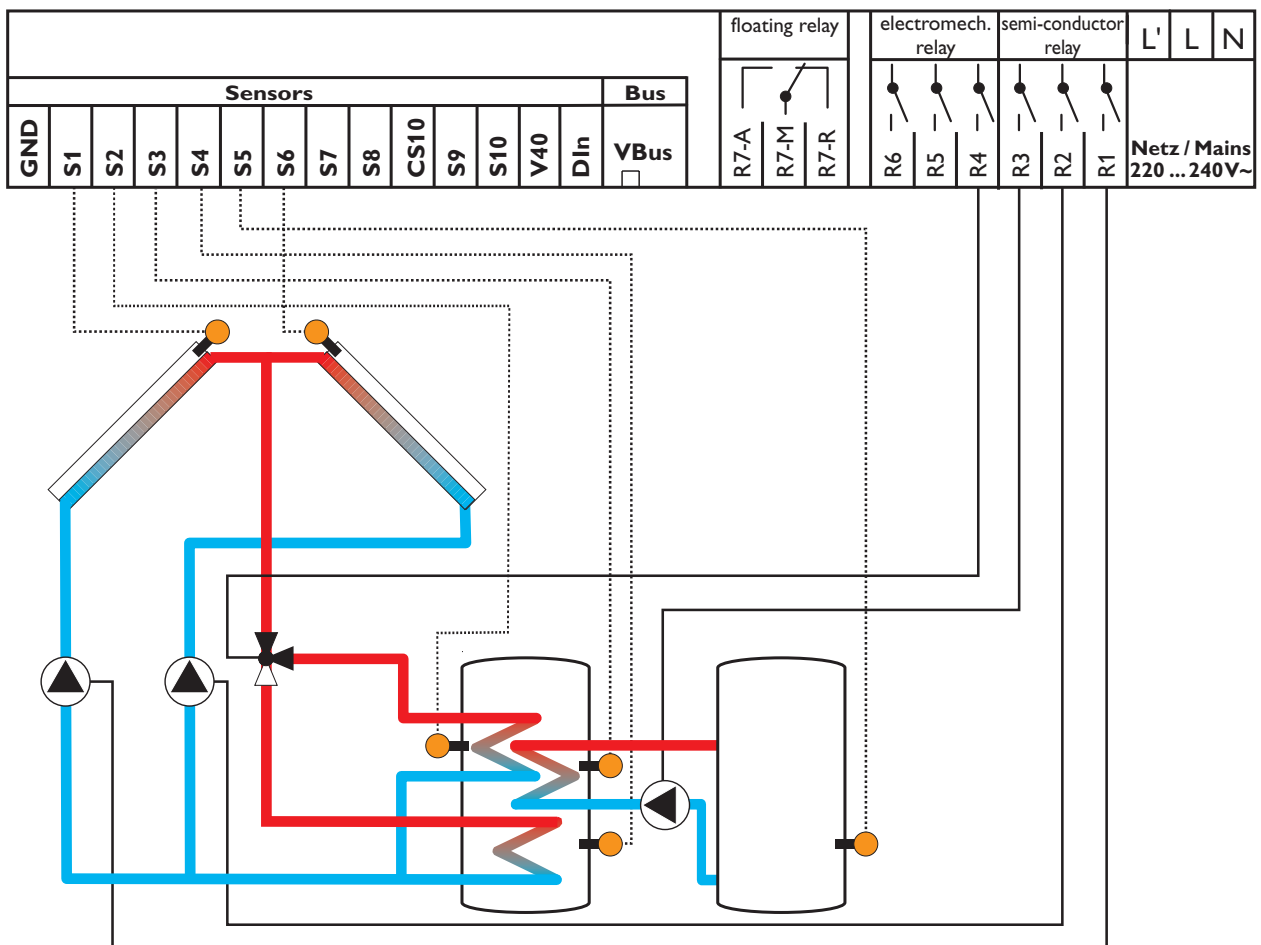
## Schema 24

### Systembeschreibung:

Der Regler vergleicht die Temperaturen an den beiden Kollektorfühlern S1 und S6 mit der Speichertemperatur an den Temperaturfühlern S2 und S4. Ist eine der gemessenen Temperaturdifferenzen größer als die voreingestellten Einschalttemperaturdifferenzen, so wird die entsprechende Pumpe (P1, P2) eingeschaltet und über das Ventil (V1) wird der entsprechende Speicherbereich höchstens bis zur ein-

gestellten Maximaltemperatur aufgeladen. Die Vorranglogik bewirkt eine vorrangige Beladung des oberen Speicherbereichs.

Über eine weitere Temperaturdifferenzfunktion (S3-Wärmequelle/S5-Wärmesenke) wird eine Wärmeaustauschregelung zu einem bestehenden Speicher realisiert (P3).



Relais-ausgang	Bezeichnung	Bemerkung	Klemmen
Relais 1	P1	Solarpumpe Kollektor 1	R1 A
Relais 2	P2	Solarpumpe Kollektor 2	R2 A
Relais 3	P3	Wärmeaustauschpumpe	R3 A
Relais 4	V1	3 Wege-Ventil Speicher oben / unten	R4 A
Relais 5			R5 A
Relais 6			R6 A
Relais 7			R7 A
Relais 7			R7 R
Relais 7			R7 M

Sensor-eingang	Bezeichnung	Bemerkung	Klemmen
Sen. 1	S1	Kollektor 1, Solar	S1
Sen. 2	S2	Speicher 1 unten, Solar	S2
Sen. 3	S3	Speicher 1 oben, Wärmeaustausch	S3
Sen. 4	S4	Speicher 1 unten, Solar	S4
Sen. 5	S5	Speicher 2 unten, Wärmeaustausch	S5
Sen. 6	S6	Kollektor 2, Solar	S6
Sen. 7			S7
Sen. 8			S8
CS10			CS10
Sen. 9			S9
Sen. 10			S10
V40			V40
Din			S11
VBus			VBus

Solar / Optionen			
Bezeichnung	Werkseinstellung	Änderung auf	Bemerkung
Schema	000	024	Hier das ausgewählte Schema einstellen (z.B. Schema 28)
System	1	4	System 4 für zwei Kollektoren und einen Schichtenspeicher
Hyd.-Typ	1		
SP2 ein	Ja		

Solar / Einstellwerte			
Bezeichnung	Werkseinstellung	Änderung auf	Bemerkung
Tspmax	60		Hier gewünschte Speichermaximaltemperatur für Speicher 1 oben einstellen
Tsp2max	60		Hier gewünschte Speichermaximaltemperatur für Speicher 1 unten einstellen
$\Delta T_{ein}$	5,0		Hier gewünschte Einschalttemperaturdifferenz für Speicher 1 oben einstellen
$\Delta T_{aus}$	3,0		Hier gewünschte Ausschalttemperaturdifferenz für Speicher 1 oben einstellen
$\Delta T_{soll}$	10,0		Hier gewünschte Solltemperaturdifferenz für Speicher 1 oben einstellen. Bei Erreichen der eingestellten Temperaturdifferenz wird die Drehzahl um 10% erhöht
$\Delta T_{2ein}$	5,0		Hier gewünschte Einschalttemperaturdifferenz für Speicher 1 unten einstellen
$\Delta T_{2aus}$	3,0		Hier gewünschte Ausschalttemperaturdifferenz für Speicher 1 unten einstellen
$\Delta T_{2soll}$	10,0		Hier gewünschte Solltemperaturdifferenz für Speicher 1 unten einstellen. Bei Erreichen der eingestellten Temperaturdifferenz wird die Drehzahl um 10% erhöht
Vorrang Sp1	1		Vorrang Speicher 1 oben
Vorrang Sp2	2		Nachrang Speicher 1 unten
Tkolnot	130		Soll die Kollektornotabschaltung nicht einsetzen, diesen Wert auf 200°C einstellen

Solar / Experte			
Bezeichnung	Werkseinstellung	Änderung auf	Bemerkung
TKolmin	10		Hier kann eine Minimaltemperatur für den Kollektor 1 eingestellt werden
TKol2min	10		Hier kann eine Minimaltemperatur für den Kollektor 2 eingestellt werden
$\Delta T$ -Spmax	2,0		Hier kann die Hysterese für die Speichermaximalbegrenzung des Speicher 1 oben geändert werden
$\Delta T$ -Sp2max	2,0		Hier kann die Hysterese für die Speichermaximalbegrenzung des Speicher 1 unten geändert werden
t-st	2		Hier kann die Pendelstopzeit für die Vorranglogik geändert werden (siehe Anhang Vorranglogik)
t-umw	15		Hier kann die Pendelaufzeit für die Vorranglogik geändert werden (siehe Anhang Vorranglogik)
$\Delta T$ -Kol	2		Hier kann der Kollektoranstieg in der Pendelstopzeit für die Vorranglogik geändert werden (siehe Anhang Vorranglogik)
<b>Regelung</b>	<b>Solar / Experte / Regelung</b>		

Anlage / Optionen			
Bezeichnung	Werkseinstellung	Änderung auf	Bemerkung
Thermo. 2	Nein	Ja	Thermostatfunktion (Maximalbegrenzung) für den Wärmeaustausch
$\Delta T$ -Fkt5	Nein	Ja	Differenzfunktion für den Wärmeaustausch
Schaltuhr 1	Nein		Hier kann eine Schaltuhr für Funktionsblock 1 aktiviert werden (Thermo. 1 / 2 und $\Delta T$ -Fkt5)

Anlage / Einstellwerte			
Bezeichnung	Werkseinstellung	Änderung auf	Bemerkung
Datum	01.01.2006		Hier das aktuelle Datum einstellen
Uhrzeit	12:01		Hier die aktuelle Uhrzeit einstellen
Th2ein	40		Einschalttemperatur für die Wärmeaustauschpumpe
Th2aus	45		Ausschalttemperatur (Maximalbegrenzung) für die Wärmeaustauschpumpe
$\Delta T_{5ein}$	5,0		Einschaltdifferenz für die Pumpe Wärmeaustauschpumpe
$\Delta T_{5aus}$	3,0		Ausschaltdifferenz für die Pumpe Wärmeaustauschpumpe
<b>Schaltuhr 1</b>	<b>Siehe unter Anlage / Einstellwerte / Schaltuhr 1</b>		

Anlage / Experte			
Bezeichnung	Werkseinstellung	Änderung auf	Bemerkung
Sen-Th2	4	5	Hier wird der Thermostatfunktion 2 der Sensor S5 zugeordnet
Sen1- $\Delta$ T5Fkt	3	Wert nicht verändern, da Sensor bereits korrekt zugewiesen ist	
Sen2- $\Delta$ T5Fkt	4	5	Hier wird dem Wärmesenkenfühler der Differenzfunktion 5 der Sensor S5 zugeordnet

Bedienercode			
Bezeichnung	Werkseinstellung	Änderung auf	Bemerkung
Code	0262	0000	Nach erfolgter Einstellung des Reglers, den Bedienercode 0000 eingeben. Hinweis: Die Expertenebene ist ausgeblendet, keine Veränderung von Parameter- und Bilanzwerten mehr möglich

Experte			
Bezeichnung	Werkseinstellung	Änderung auf	Bemerkung
$\Delta$ T zu hoch	Ja		Hier können die Meldungen „ $\Delta$ T zu hoch“ und „Nachtumwälzung“ abgeschaltet werden
Nachtumw	Ja		
Melderelais	Nein		
Meldeeing.	Nein		
Schornst	Nein		
Sensoren		Experte / Sensoren	
CS-Typ	E		Bei angeschlossener Solarzelle, den Solarzellentyp eingeben: A = 1, B = 2, C = 3, D = 4, E = 5, F = 6, G = 7
CS-Abgleich			CS-Abgleich bei nicht angeklebter Solarzelle oder bei Dunkelheit ausführen (mit Drucktaster anwählen)! Sensortyp muss vorher festgelegt worden sein!
CS-Offset		Kontrollwert	Hier wird der Offset nach dem Abgleich der Solarzelle angezeigt
Sensor 1	0,0		Hier können die Messwerte der Sensoren 1 bis 10 mit einem Offset versehen werden (z.B. bei längeren Sensorleitungen) Einstellbereich +/- 5 K (um den hier eingestellten Wert, wird die Temperaturanzeige im Messwertemenü, korrigiert)
...			
Sensor 10	0,0		
Relais		Experte / Relais	
Min-Drehz1	30		Hier kann die Minimaldrehzahl der Umwälzpumpen eingestellt werden, bei 100% ist die Drehzahlregelung deaktiviert.
Min-Drehz2	30		
Min-Drehz3	30		
Sprache		Experte / Sprache	
Deutsch			
englisch			
français			
castellano			
italiano			

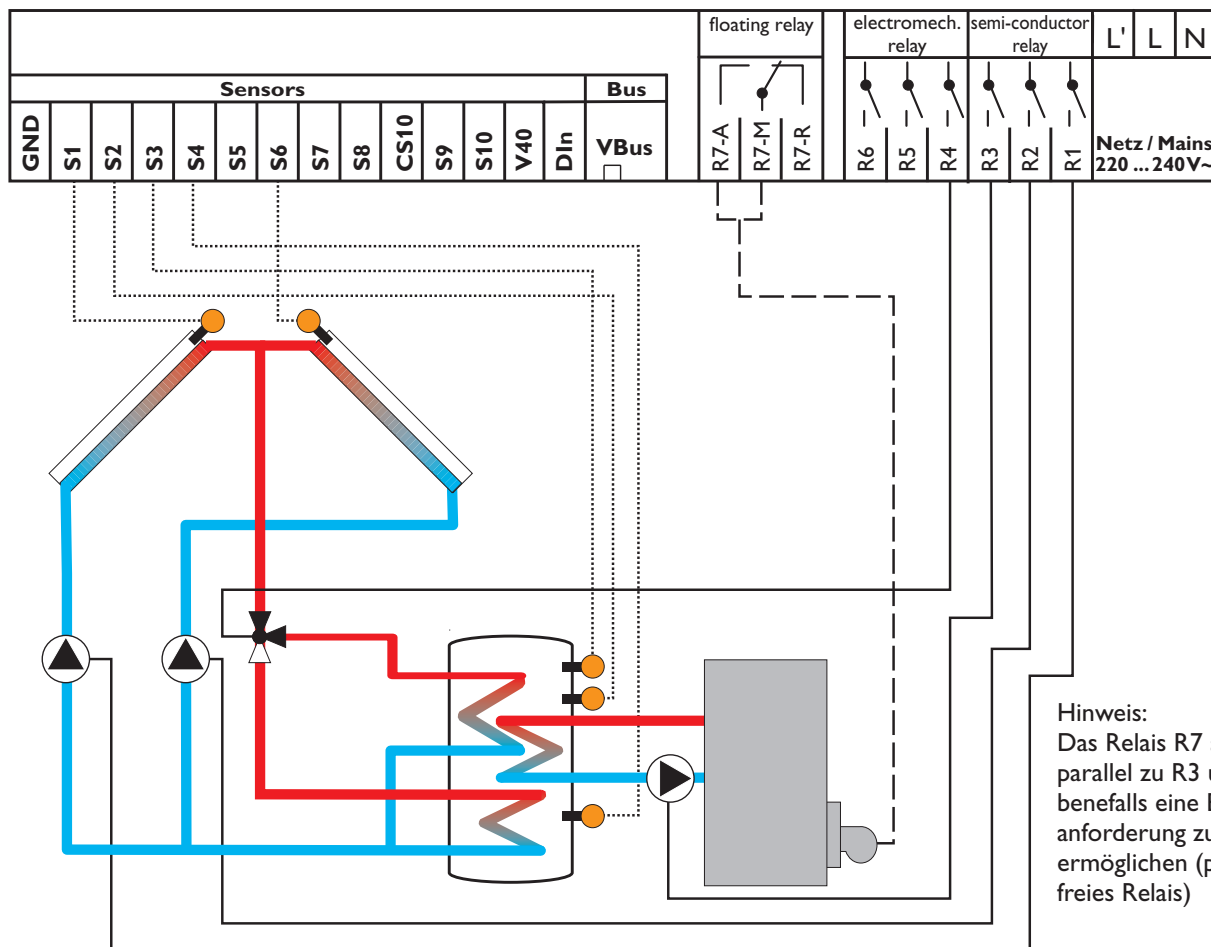
## Schema 25

### Systembeschreibung:

Der Regler vergleicht die Temperaturen an den beiden Kollektorfühlern S1 und S6 mit der Speichertemperatur an den Temperaturfühlern S2 und S4. Ist eine der gemessenen Temperaturdifferenzen größer als die voreingestellten Einschalttemperaturdifferenzen, so wird die entsprechende Pumpe (P1, P2) eingeschaltet und über das Ventil (V1) wird

der entsprechende Speicherbereich höchstens bis zur eingestellten Maximaltemperatur aufgeladen. Die Vorranglogik bewirkt eine vorrangige Beladung des oberen Speicherbereichs.

Über eine Thermostاتفunktion (S3) wird eine Brauchwassernachheizung realisiert (P3).



Hinweis:  
Das Relais R7 schaltet parallel zu R3 um gegebenenfalls eine Brenneranforderung zu ermöglichen (potenzialfreies Relais)

Relaisausgang	Bezeichnung	Bemerkung	Klemmen
Relais 1	P1	Solarpumpe Kollektor 1	R1 A
Relais 2	P2	Solarpumpe Kollektor 2	R2 A
Relais 3	P3	Kesselpumpe	R3 A
Relais 4	V1	3 Wege-Ventil Speicher oben / unten	R4 A
Relais 5			R5 A
Relais 6			R6 A
Relais 7	Kesselanforderung	Potenzialfreier Kontakt	R7 A
Relais 7			R7 R
Relais 7	Kesselanforderung	Potenzialfreier Kontakt	R7 M

Sensoreingang	Bezeichnung	Bemerkung	Klemmen
Sen. 1	S1	Kollektor 1, Solar	S1
Sen. 2	S2	Speicher 1 unten, Solar	S2
Sen. 3	S3	Speicher 1 oben, Nachheizung	S3
Sen. 4	S4	Speicher 1 unten, Solar	S4
Sen. 5			S5
Sen. 6	S6	Kollektor 2, Solar	S6
Sen. 7			S7
Sen. 8			S8
CS10			CS10
Sen. 9			S9
Sen. 10			S10
V40			V40
Din			S11
VBus			VBus

Solar / Optionen			
Bezeichnung	Werkseinstellung	Änderung auf	Bemerkung
Schema	000	025	Hier das ausgewählte Schema einstellen (z.B. Schema 28)
System	1	4	System 4 für zwei Kollektoren und einen Schichtenspeicher
Hyd.-Typ	1		
SP2 ein	Ja		

Solar / Einstellwerte			
Bezeichnung	Werkseinstellung	Änderung auf	Bemerkung
Tspmax	60		Hier gewünschte Speichermaximaltemperatur für Speicher 1 oben einstellen
Tsp2max	60		Hier gewünschte Speichermaximaltemperatur für Speicher 1 unten einstellen
$\Delta T_{ein}$	5,0		Hier gewünschte Einschalttemperaturdifferenz für Speicher 1 oben einstellen
$\Delta T_{aus}$	3,0		Hier gewünschte Ausschalttemperaturdifferenz für Speicher 1 oben einstellen
$\Delta T_{soll}$	10,0		Hier gewünschte Solltemperaturdifferenz für Speicher 1 oben einstellen. Bei Erreichen der eingestellten Temperaturdifferenz wird die Drehzahl um 10% erhöht
$\Delta T_{2ein}$	5,0		Hier gewünschte Einschalttemperaturdifferenz für Speicher 1 unten einstellen
$\Delta T_{2aus}$	3,0		Hier gewünschte Ausschalttemperaturdifferenz für Speicher 1 unten einstellen
$\Delta T_{2soll}$	10,0		Hier gewünschte Solltemperaturdifferenz für Speicher 1 unten einstellen. Bei Erreichen der eingestellten Temperaturdifferenz wird die Drehzahl um 10% erhöht
Vorrang Sp1	1		Vorrang Speicher 1 oben
Vorrang Sp2	2		Nachrang Speicher 1 unten
Tkolnot	130		Soll die Kollektornotabschaltung nicht einsetzen, diesen Wert auf 200°C einstellen

Solar / Experte			
Bezeichnung	Werkseinstellung	Änderung auf	Bemerkung
TKolmin	10		Hier kann eine Minimaltemperatur für den Kollektor 1 eingestellt werden
TKol2min	10		Hier kann eine Minimaltemperatur für den Kollektor 2 eingestellt werden
$\Delta T_{-Spmax}$	2,0		Hier kann die Hysterese für die Speichermaximalbegrenzung des Speicher 1 oben geändert werden
$\Delta T_{-Sp2max}$	2,0		Hier kann die Hysterese für die Speichermaximalbegrenzung des Speicher 1 unten geändert werden
t-st	2		Hier kann die Pendelstopzeit für die Vorranglogik geändert werden (siehe Anhang Vorranglogik)
t-umw	15		Hier kann die Pendellaufzeit für die Vorranglogik geändert werden (siehe Anhang Vorranglogik)
$\Delta T_{-Kol}$	2		Hier kann der Kollektoranstieg in der Pendelstopzeit für die Vorranglogik geändert werden (siehe Anhang Vorranglogik)
<b>Regelung</b>	<b>Solar / Experte / Regelung</b>		

Anlage / Optionen			
Bezeichnung	Werkseinstellung	Änderung auf	Bemerkung
Thermo. 1	Nein	Ja	Thermostatfunktion für die Nachheizung
Schaltuhr 1	Nein		Hier kann eine Schaltuhr für Funktionsblock 1 aktiviert werden (Thermo. 1 / 2 und $\Delta T_{-Fkt5}$ )
Thermo. 9	Nein	Ja	Thermostatfunktion für die Nachheizung (Kesselanforderung)
Schaltuhr 5	Nein		Hier kann eine Schaltuhr für Funktionsblock 5 aktiviert werden (Thermo. 9 / 10 und $\Delta T_{-Fkt9}$ )

Anlage / Einstellwerte			
Bezeichnung	Werkseinstellung	Änderung auf	Bemerkung
Datum	01.01.2006		Hier das aktuelle Datum einstellen
Uhrzeit	12:01		Hier die aktuelle Uhrzeit einstellen
Th1ein	40	55	Einschalttemperatur für die Nachheizung
Th1aus	45	60	Ausschalttemperatur (Minimalbegrenzung) für die Nachheizung
<b>Schaltuhr 1</b>	<b>Siehe unter Anlage / Einstellwerte / Schaltuhr 1</b>		
Th9ein	40	55	Einschaltdifferenz für die Kesselanforderung
Th9aus	45	60	Ausschaltdifferenz für die Kesselanforderung
<b>Schaltuhr 5</b>	<b>Siehe unter Anlage / Einstellwerte / Schaltuhr 5</b>		

Anlage / Experte			
Bezeichnung	Werkseinstellung	Änderung auf	Bemerkung
Sen-Th1	3	Wert nicht verändern, da Sensor bereits korrekt zugewiesen ist	
Sen-Th9	9	3	Hier wird der Thermostafunktion 9 der Sensor S3 zugeordnet

Bedienercode			
Bezeichnung	Werkseinstellung	Änderung auf	Bemerkung
Code	0262	0000	Nach erfolgter Einstellung des Reglers, den Bedienercode 0000 eingeben. Hinweis: Die Expertenebene ist ausgeblendet, keine Veränderung von Parameter- und Bilanzwerten mehr möglich

Experte			
Bezeichnung	Werkseinstellung	Änderung auf	Bemerkung
ΔT zu hoch	Ja		Hier können die Meldungen „ΔT zu hoch“ und „Nachtumwälzung“ abgeschaltet werden
Nachtumw	Ja		
Melderelais	Nein		
Meldeeing.	Nein		
Schornst	Nein		
Sensoren			
Experte / Sensoren			
CS-Typ	E		Bei angeschlossener Solarzelle, den Solarzellentyp eingeben: A = 1, B = 2, C = 3, D = 4, E = 5, F = 6, G = 7
CS-Abgleich			CS-Abgleich bei nicht angeklebter Solarzelle oder bei Dunkelheit ausführen (mit Drucktaster anwählen)! Sensortyp muss vorher festgelegt worden sein!
CS-Offset		Kontrollwert	Hier wird der Offset nach dem Abgleich der Solarzelle angezeigt
Sensor 1	0,0		Hier können die Messwerte der Sensoren 1 bis 10 mit einem Offset versehen werden (z.B. bei längeren Sensorleitungen) Einstellbereich +/- 5 K (um den hier eingestellten Wert, wird die Temperaturanzeige im Messwertemenü, korrigiert)
...			
Sensor 10	0,0		
Relais			
Experte / Relais			
Min-Drehz1	30		Hier kann die Minimaldrehzahl der Umwälzpumpen eingestellt werden, bei 100% ist die Drehzahlregelung deaktiviert.
Min-Drehz2	30		
Min-Drehz3	30		
Sprache			
Experte / Sprache			
Deutsch			
englisch			
français			
castellano			
italiano			

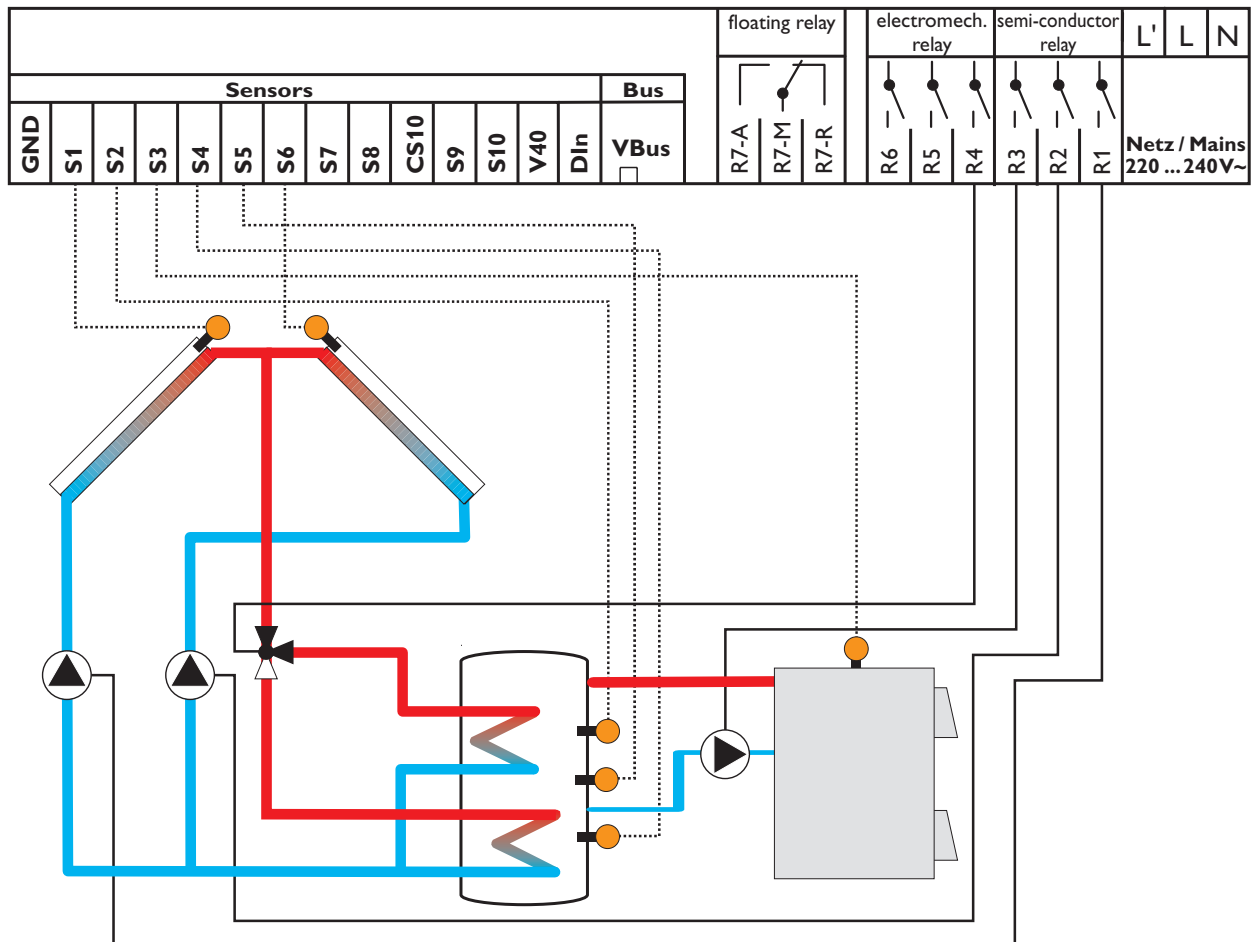
## Schema 26

### Systembeschreibung:

Der Regler vergleicht die Temperaturen an den beiden Kollektorfühnern S1 und S6 mit der Speichertemperatur an den Temperaturfühnern S2 und S4. Ist eine der gemessenen Temperaturdifferenzen größer als die voreingestellten Einschalttemperaturdifferenzen, so wird die entsprechende Pumpe (P1, P2) eingeschaltet und über das Ventil (V1) wird der entsprechende Speicherbereich höchstens bis zur ein-

gestellten Maximaltemperatur aufgeladen. Die Vorranglogik bewirkt eine vorrangige Beladung des oberen Speicherbereichs.

Über eine weitere Temperaturdifferenzfunktion (S3/S5) wird eine Nachheizung des Speichers durch einen Festbrennstoffkessel realisiert (P3).



Relaisausgang	Bezeichnung	Bemerkung	Klemmen
Relais 1	P1	Solarpumpe Kollektor 1	R1 A
Relais 2	P2	Solarpumpe Kollektor 2	R2 A
Relais 3	P3	Kesselpumpe	R3 A
Relais 4	V1	3 Wege-Ventil Speicher oben / unten	R4 A
Relais 5			R5 A
Relais 6			R6 A
Relais 7			R7 A
Relais 7			R7 R
Relais 7			R7 M

Sensoreingang	Bezeichnung	Bemerkung	Klemmen
Sen. 1	S1	Kollektor 1, Solar	S1
Sen. 2	S2	Speicher 1 oben, Solar	S2
Sen. 3	S3	Kessel, Nachheizung	S3
Sen. 4	S4	Speicher 1 unten, Solar	S4
Sen. 5	S5	Speicher 1 mitte, Nachheizung	S5
Sen. 6	S6	Kollektor 2, Solar	S6
Sen. 7			S7
Sen. 8			S8
CS10			CS10
Sen. 9			S9
Sen. 10			S10
V40			V40
Din			S11
VBus			VBus

Solar / Optionen			
Bezeichnung	Werkseinstellung	Änderung auf	Bemerkung
Schema	000	026	Hier das ausgewählte Schema einstellen (z.B. Schema 28)
System	1	4	System 4 für zwei Kollektoren und einen Schichtenspeicher
Hyd.-Typ	1		
SP2 ein	Ja		

Solar / Einstellwerte			
Bezeichnung	Werkseinstellung	Änderung auf	Bemerkung
Tspmax	60		Hier gewünschte Speichermaximaltemperatur für Speicher 1 oben einstellen
Tsp2max	60		Hier gewünschte Speichermaximaltemperatur für Speicher 1 unten einstellen
$\Delta T_{ein}$	5,0		Hier gewünschte Einschalttemperaturdifferenz für Speicher 1 oben einstellen
$\Delta T_{aus}$	3,0		Hier gewünschte Ausschalttemperaturdifferenz für Speicher 1 oben einstellen
$\Delta T_{soll}$	10,0		Hier gewünschte Solltemperaturdifferenz für Speicher 1 oben einstellen. Bei Erreichen der eingestellten Temperaturdifferenz wird die Drehzahl um 10% erhöht
$\Delta T_{2ein}$	5,0		Hier gewünschte Einschalttemperaturdifferenz für Speicher 1 unten einstellen
$\Delta T_{2aus}$	3,0		Hier gewünschte Ausschalttemperaturdifferenz für Speicher 1 unten einstellen
$\Delta T_{2soll}$	10,0		Hier gewünschte Solltemperaturdifferenz für Speicher 1 unten einstellen. Bei Erreichen der eingestellten Temperaturdifferenz wird die Drehzahl um 10% erhöht
Vorrang Sp1	1		Vorrang Speicher 1 oben
Vorrang Sp2	2		Nachrang Speicher 1 unten
Tkolnot	130		Soll die Kollektornotabschaltung nicht einsetzen, diesen Wert auf 200°C einstellen

Solar / Experte			
Bezeichnung	Werkseinstellung	Änderung auf	Bemerkung
TKolmin	10		Hier kann eine Minimaltemperatur für den Kollektor 1 eingestellt werden
TKol2min	10		Hier kann eine Minimaltemperatur für den Kollektor 2 eingestellt werden
$\Delta T\text{-Spmax}$	2,0		Hier kann die Hysterese für die Speichermaximalbegrenzung des Speicher 1 oben geändert werden
$\Delta T\text{-Sp2max}$	2,0		Hier kann die Hysterese für die Speichermaximalbegrenzung des Speicher 1 unten geändert werden
t-st	2		Hier kann die Pendelstopzeit für die Vorranglogik geändert werden (siehe Anhang Vorranglogik)
t-umw	15		Hier kann die Pendellaufzeit für die Vorranglogik geändert werden (siehe Anhang Vorranglogik)
$\Delta T\text{-Kol}$	2		Hier kann der Kollektoranstieg in der Pendelstopzeit für die Vorranglogik geändert werden (siehe Anhang Vorranglogik)
<b>Regelung</b>	<b>Solar / Experte / Regelung</b>		

Anlage / Optionen			
Bezeichnung	Werkseinstellung	Änderung auf	Bemerkung
Thermo.1	Nein	Ja	Thermostatfunktion (Minimalbegrenzung) für den Feststoffkessel
Thermo.2	Nein	Ja	Thermostatfunktion (Maximalbegrenzung) für den Speicher
$\Delta T\text{-Fkt5}$	Nein	Ja	Differenzfunktion für den Feststoffkessel
Schaltuhr 1	Nein		Hier kann eine Schaltuhr für Funktionsblock 1 aktiviert werden (Thermo. 1 / 2 und $\Delta T\text{-Fkt5}$ )

Anlage / Einstellwerte			
Bezeichnung	Werkseinstellung	Änderung auf	Bemerkung
Datum	01.01.2006		Hier das aktuelle Datum einstellen
Uhrzeit	12:01		Hier die aktuelle Uhrzeit einstellen
Th1ein	40	60	Einschalttemperatur (Minimalbegrenzung) für die Pumpe Feststoffkessel
Th1aus	45	58	Ausschalttemperatur für die Pumpe Feststoffkessel
Th2ein	40	55	Einschalttemperatur für die Pumpe Feststoffkessel
Th2aus	45	60	Ausschalttemperatur (Maximalbegrenzung) für die Pumpe Feststoffkessel
$\Delta T_{5ein}$	5,0		Einschaltdifferenz für die Pumpe Feststoffkessel
$\Delta T_{5aus}$	3,0		Ausschaltdifferenz für die Pumpe Feststoffkessel
<b>Schaltuhr 1</b>	<b>Siehe unter Anlage / Einstellwerte / Schaltuhr 1</b>		

Anlage / Experte			
Bezeichnung	Werkseinstellung	Änderung auf	Bemerkung
Sen-Th1	3	Wert nicht verändern, da Sensor bereits korrekt zugewiesen ist	
Sen-Th2	4	5	Hier wird der Thermostatfunktion 2 der Sensor S5 zugeordnet
Sen1- $\Delta T$ 5Fkt	3	Wert nicht verändern, da Sensor bereits korrekt zugewiesen ist	
Sen2- $\Delta T$ 5Fkt	4	5	Hier wird dem Wärmesenkenfühler der Differenzfunktion 5 der Sensor S5 zugeordnet

Bedienercode			
Bezeichnung	Werkseinstellung	Änderung auf	Bemerkung
Code	0262	0000	Nach erfolgter Einstellung des Reglers, den Bedienercode 0000 eingeben. Hinweis: Die Expertenebene ist ausgeblendet, keine Veränderung von Parameter- und Bilanzwerten mehr möglich

Experte			
Bezeichnung	Werkseinstellung	Änderung auf	Bemerkung
$\Delta T$ zu hoch	Ja		Hier können die Meldungen „ $\Delta T$ zu hoch“ und „Nachtumwälzung“ abgeschaltet werden
Nachtumw	Ja		
Melderelais	Nein		
Meldeeing.	Nein		
Schornst	Nein		
Sensoren			
Experte / Sensoren			
CS-Typ	E		Bei angeschlossener Solarzelle, den Solarzellentyp eingeben: A = 1, B = 2, C = 3, D = 4, E = 5, F = 6, G = 7
CS-Abgleich			CS-Abgleich bei nicht angeklebter Solarzelle oder bei Dunkelheit ausführen (mit Drucktaster anwählen)! Sensortyp muss vorher festgelegt worden sein!
CS-Offset		Kontrollwert	Hier wird der Offset nach dem Abgleich der Solarzelle angezeigt
Sensor 1	0,0		Hier können die Messwerte der Sensoren 1 bis 10 mit einem Offset versehen werden (z.B. bei längeren Sensorleitungen) Einstellbereich +/- 5 K (um den hier eingestellten Wert, wird die Temperaturanzeige im Messwertemenü, korrigiert)
...			
Sensor 10	0,0		
Relais			
Experte / Relais			
Min-Drehz1	30		Hier kann die Minimaldrehzahl der Umwälzpumpen eingestellt werden, bei 100% ist die Drehzahlregelung deaktiviert.
Min-Drehz2	30		
Min-Drehz3	30		
Sprache			
Experte / Sprache			
Deutsch			
englisch			
français			
castellano			
italiano			

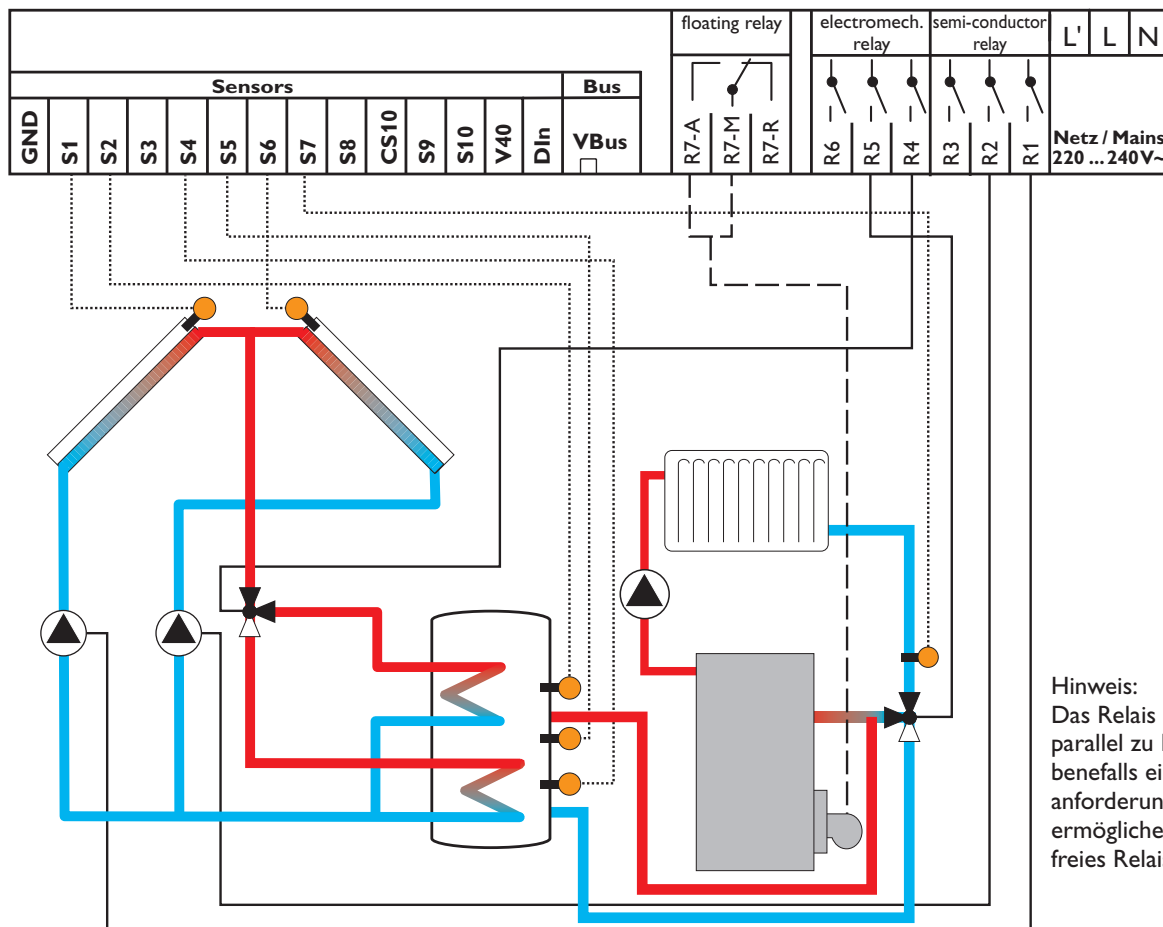
## Schema 27

### Systembeschreibung:

Der Regler vergleicht die Temperaturen an den beiden Kollektorfühlern S1 und S6 mit der Speichertemperatur an den Temperaturfühlern S2 und S3. Ist eine der gemessenen Temperaturdifferenzen größer als die voreingestellten Einschalttemperaturdifferenzen, so wird die entsprechende Pumpe (P1, P2) eingeschaltet und über das Ventil (V1) wird der entsprechende Speicherbereich höchstens bis zur ein-

gestellten Maximaltemperatur aufgeladen. Die Vorranglogik bewirkt eine vorrangige Beladung des oberen Speicherbereichs.

Über eine weitere Temperaturdifferenzfunktion (S5-Wärmequelle/S7-Wärmesenke) wird eine Heizkreis-Rücklaufanhebung (Heizkreisunterstützung) über V2 realisiert.



Hinweis:  
Das Relais R7 schaltet parallel zu R3 um gegebenenfalls eine Brenneranforderung zu ermöglichen (potenzialfreies Relais)

Relaisausgang	Bezeichnung	Bemerkung	Klemmen
Relais 1	P1	Solarpumpe Kollektor 1	R1 A
Relais 2	P2	Solarpumpe Kollektor 2	R2 A
Relais 3			R3 A
Relais 4	V1	3 Wege-Ventil Speicher oben / unten	R4 A
Relais 5	V2	3 Wege-Ventil, Rücklaufanhebung	R5 A
Relais 6			R6 A
Relais 7	Kesselanforderung	Potenzialfreier Kontakt	R7 A
Relais 7			R7 R
Relais 7	Kesselanforderung	Potenzialfreier Kontakt	R7 M

Sensoreingang	Bezeichnung	Bemerkung	Klemmen
Sen. 1	S1	Kollektor 1, Solar	S1
Sen. 2	S2	Speicher 1 oben, Solar	S2
Sen. 3			S3
Sen. 4	S4	Speicher 1 unten, Solar	S4
Sen. 5	S5	Speicher 1 Mitte, Rücklaufanhebung	S5
Sen. 6	S6	Kollektor 2, Solar	S6
Sen. 7	S7	Heizungsrücklauf, Rücklaufanhebung	S7
Sen. 8			S8
CS10			CS10
Sen. 9			S9
Sen. 10			S10
V40			V40
Din			S11
VBus			VBus

Solar / Optionen			
Bezeichnung	Werkseinstellung	Änderung auf	Bemerkung
Schema	000	027	Hier das ausgewählte Schema einstellen (z.B. Schema 28)
System	1	4	System 4 für zwei Kollektoren und einen Schichtenspeicher
Hyd.-Typ	1		
SP2 ein	Ja		

Solar / Einstellwerte			
Bezeichnung	Werkseinstellung	Änderung auf	Bemerkung
Tspmax	60		Hier gewünschte Speichermaximaltemperatur für Speicher 1 oben einstellen
Tsp2max	60		Hier gewünschte Speichermaximaltemperatur für Speicher 1 unten einstellen
$\Delta T_{\text{ein}}$	5,0		Hier gewünschte Einschalttemperaturdifferenz für Speicher 1 oben einstellen
$\Delta T_{\text{aus}}$	3,0		Hier gewünschte Ausschalttemperaturdifferenz für Speicher 1 oben einstellen
$\Delta T_{\text{soll}}$	10,0		Hier gewünschte Solltemperaturdifferenz für Speicher 1 oben einstellen. Bei Erreichen der eingestellten Temperaturdifferenz wird die Drehzahl um 10% erhöht
$\Delta T_{2\text{ein}}$	5,0		Hier gewünschte Einschalttemperaturdifferenz für Speicher 1 unten einstellen
$\Delta T_{2\text{aus}}$	3,0		Hier gewünschte Ausschalttemperaturdifferenz für Speicher 1 unten einstellen
$\Delta T_{2\text{soll}}$	10,0		Hier gewünschte Solltemperaturdifferenz für Speicher 1 unten einstellen. Bei Erreichen der eingestellten Temperaturdifferenz wird die Drehzahl um 10% erhöht
Vorrang Sp1	1		Vorrang Speicher 1 oben
Vorrang Sp2	2		Nachrang Speicher 1 unten
Tkolnot	130		Soll die Kollektornotabschaltung nicht einsetzen, diesen Wert auf 200°C einstellen

Solar / Experte			
Bezeichnung	Werkseinstellung	Änderung auf	Bemerkung
TKolmin	10		Hier kann eine Minimaltemperatur für den Kollektor 1 eingestellt werden
TKol2min	10		Hier kann eine Minimaltemperatur für den Kollektor 2 eingestellt werden
$\Delta T\text{-Spmax}$	2,0		Hier kann die Hysterese für die Speichermaximalbegrenzung des Speicher 1 oben geändert werden
$\Delta T\text{-Sp2max}$	2,0		Hier kann die Hysterese für die Speichermaximalbegrenzung des Speicher 1 unten geändert werden
t-st	2		Hier kann die Pendelstopzeit für die Vorranglogik geändert werden (siehe Anhang Vorranglogik)
t-umw	15		Hier kann die Pendellaufzeit für die Vorranglogik geändert werden (siehe Anhang Vorranglogik)
$\Delta T\text{-Kol}$	2		Hier kann der Kollektoranstieg in der Pendelstopzeit für die Vorranglogik geändert werden (siehe Anhang Vorranglogik)
<b>Regelung</b>	<b>Solar / Experte / Regelung</b>		

Anlage / Optionen			
Bezeichnung	Werkseinstellung	Änderung auf	Bemerkung
$\Delta T\text{-Fkt7}$	Nein	Ja	Differenzfunktion für die Rücklaufanhebung

Anlage / Einstellwerte			
Bezeichnung	Werkseinstellung	Änderung auf	Bemerkung
Datum	01.01.2006		Hier das aktuelle Datum einstellen
Uhrzeit	12:01		Hier die aktuelle Uhrzeit einstellen
$\Delta T_{7\text{ein}}$	5,0		Einschaltdifferenz für die Rücklaufanhebung
$\Delta T_{7\text{aus}}$	3,0		Ausschaltdifferenz für die Rücklaufanhebung

Anlage / Experte			
Bezeichnung	Werkseinstellung	Änderung auf	Bemerkung
Sen1- $\Delta T_{7\text{Fkt}}$	5	Wert nicht verändern, da Sensor bereits korrekt zugewiesen ist	
Sen2- $\Delta T_{7\text{Fkt}}$	6	7	Hier wird dem Wärmesenkenfühler der Differenzfunktion 7 der Sensor S7 zugeordnet

Bedienercode			
Bezeichnung	Werkseinstellung	Änderung auf	Bemerkung
Code	0262	0000	Nach erfolgter Einstellung des Reglers, den Bedienercode 0000 eingeben. Hinweis: Die Expertenebene ist ausgeblendet, keine Veränderung von Parameter- und Bilanzwerten mehr möglich

Experte			
Bezeichnung	Werkseinstellung	Änderung auf	Bemerkung
$\Delta T$ zu hoch	Ja		Hier können die Meldungen „ $\Delta T$ zu hoch“ und „Nachtumwälzung“ abgeschaltet werden
Nachtumw	Ja		
Melderelais	Nein		
Meldeeing.	Nein		
Schornst	Nein		

Sensoren			
Experte / Sensoren			
CS-Typ	E		Bei angeschlossener Solarzelle, den Solarzellentyp eingeben: A = 1, B = 2, C = 3, D = 4, E = 5, F = 6, G = 7
CS-Abgleich			CS-Abgleich bei nicht angeklebter Solarzelle oder bei Dunkelheit ausführen (mit Drucktaster anwählen)! Sensortyp muss vorher festgelegt worden sein!
CS-Offset		Kontrollwert	Hier wird der Offset nach dem Abgleich der Solarzelle angezeigt
Sensor 1	0,0		Hier können die Messwerte der Sensoren 1 bis 10 mit einem Offset versehen werden (z.B. bei längeren Sensorleitungen) Einstellbereich +/- 5 K (um den hier eingestellten Wert, wird die Temperaturanzeige im Messwertemenü, korrigiert)
...			
Sensor 10	0,0		

Relais			
Experte / Relais			
Min-Drehz1	30		Hier kann die Minimaldrehzahl der Umwälzpumpen eingestellt werden, bei 100% ist die Drehzahlregelung deaktiviert.
Min-Drehz2	30		
Min-Drehz3	30		

Sprache			
Experte / Sprache			
Deutsch			
englisch			
français			
castellano			
italiano			

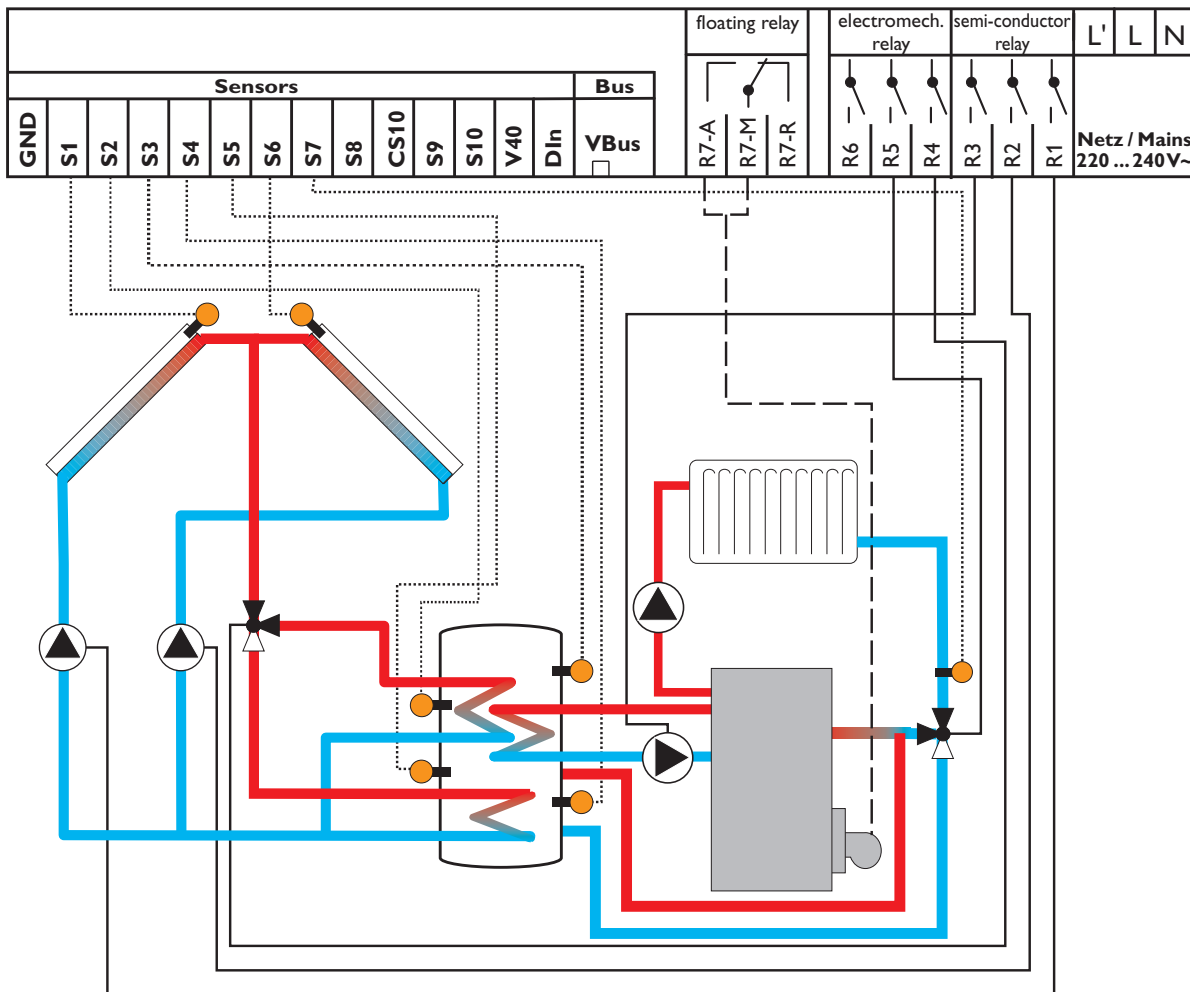
## Schema 28

### Systembeschreibung:

Der Regler vergleicht die Temperaturen an den beiden Kollektorfühnern S1 und S6 mit der Speichertemperatur an den Temperaturfühnern S2 und S3. Ist eine der gemessenen Temperaturdifferenzen größer als die voreingestellten Einschalttemperaturdifferenzen, so wird die entsprechende Pumpe (P1, P2) eingeschaltet und über das Ventil (V1) wird der entsprechende Speicherbereich höchstens bis zur eingestellten Maximaltemperatur aufgeladen. Die Vorranglogik

bewirkt eine vorrangige Beladung des oberen Speicherbereichs.

Über eine weitere Temperaturdifferenzfunktion (S5-Wärmequelle/S7-Wärmesenke) wird eine Heizkreis-Rücklaufanhebung (Heizkreisunterstützung) über V2 realisiert und über eine Thermostatfunktion (S3) eine Brauchwasser-nachheizung (P3).



Relais-ausgang	Bezeichnung	Bemerkung	Klemmen
Relais 1	P1	Solarpumpe Kollektor 1	R1 A
Relais 2	P2	Solarpumpe Kollektor 2	R2 A
Relais 3	P3	Kesselpumpe	R3 A
Relais 4	V1	3 Wege-Ventil Speicher oben / unten	R4 A
Relais 5	V2	3 Wege-Ventil, Rücklaufanhebung	R5 A
Relais 6			R6 A
Relais 7	Kesselanforderung	Potenzialfreier Kontakt	R7 A
Relais 7			R7 R
Relais 7	Kesselanforderung	Potenzialfreier Kontakt	R7 M

Sensor-eingang	Bezeichnung	Bemerkung	Klemmen
Sen. 1	S1	Kollektor 1, Solar	S1
Sen. 2	S2	Speicher 1 oben, Solar	S2
Sen. 3	S3	Speicher 1 oben, Nachheizung	S3
Sen. 4	S4	Speicher 1 unten, Solar	S4
Sen. 5	S5	Speicher 1 Mitte, Rücklaufanhebung	S5
Sen. 6	S6	Kollektor 2, Solar	S6
Sen. 7	S7	Heizungsrücklauf, Rücklaufanhebung	S7
Sen. 8			S8
CS10			CS10
Sen. 9			S9
Sen. 10			S10
V40			V40
Din			S11
VBus			VBus

Solar / Optionen			
Bezeichnung	Werkseinstellung	Änderung auf	Bemerkung
Schema	000	028	Hier das ausgewählte Schema einstellen (z.B. Schema 28)
System	1	4	System 4 für zwei Kollektoren und einen Schichtenspeicher
Hyd.-Typ	1		
SP2 ein	Ja		

Solar / Einstellwerte			
Bezeichnung	Werkseinstellung	Änderung auf	Bemerkung
Tspmax	60		Hier gewünschte Speichermaximaltemperatur für Speicher 1 oben einstellen
Tsp2max	60		Hier gewünschte Speichermaximaltemperatur für Speicher 1 unten einstellen
$\Delta T_{ein}$	5,0		Hier gewünschte Einschalttemperaturdifferenz für Speicher 1 oben einstellen
$\Delta T_{aus}$	3,0		Hier gewünschte Ausschalttemperaturdifferenz für Speicher 1 oben einstellen
$\Delta T_{soll}$	10,0		Hier gewünschte Solltemperaturdifferenz für Speicher 1 oben einstellen. Bei Erreichen der eingestellten Temperaturdifferenz wird die Drehzahl um 10% erhöht
$\Delta T_{2ein}$	5,0		Hier gewünschte Einschalttemperaturdifferenz für Speicher 1 unten einstellen
$\Delta T_{2aus}$	3,0		Hier gewünschte Ausschalttemperaturdifferenz für Speicher 1 unten einstellen
$\Delta T_{2soll}$	10,0		Hier gewünschte Solltemperaturdifferenz für Speicher 1 unten einstellen. Bei Erreichen der eingestellten Temperaturdifferenz wird die Drehzahl um 10% erhöht
Vorrang Sp1	1		Vorrang Speicher 1 oben
Vorrang Sp2	2		Nachrang Speicher 1 unten
Tkolnot	130		Soll die Kollektornotabschaltung nicht einsetzen, diesen Wert auf 200°C einstellen

Solar / Experte			
Bezeichnung	Werkseinstellung	Änderung auf	Bemerkung
TKolmin	10		Hier kann eine Minimaltemperatur für den Kollektor 1 eingestellt werden
TKol2min	10		Hier kann eine Minimaltemperatur für den Kollektor 2 eingestellt werden
$\Delta T$ -Spmax	2,0		Hier kann die Hysterese für die Speichermaximalbegrenzung des Speicher 1 oben geändert werden
$\Delta T$ -Sp2max	2,0		Hier kann die Hysterese für die Speichermaximalbegrenzung des Speicher 1 unten geändert werden
t-st	2		Hier kann die Pendelstopzeit für die Vorranglogik geändert werden (siehe Anhang Vorranglogik)
t-umw	15		Hier kann die Pendellaufzeit für die Vorranglogik geändert werden (siehe Anhang Vorranglogik)
$\Delta T$ -Kol	2		Hier kann der Kollektoranstieg in der Pendelstopzeit für die Vorranglogik geändert werden (siehe Anhang Vorranglogik)
<b>Regelung</b>	<b>Solar / Experte / Regelung</b>		

Anlage / Optionen			
Bezeichnung	Werkseinstellung	Änderung auf	Bemerkung
Thermo. 1	Nein	Ja	Thermostatfunktion für die Nachheizung
$\Delta T$ -Fkt7	Nein	Ja	Differenzfunktion für die Rücklaufanhebung

Anlage / Einstellwerte			
Bezeichnung	Werkseinstellung	Änderung auf	Bemerkung
Datum	01.01.2006		Hier das aktuelle Datum einstellen
Uhrzeit	12:01		Hier die aktuelle Uhrzeit einstellen
Th1ein	40	55	Einschaltemperatur für die Ladepumpe
Th1aus	45	60	Ausschaltemperatur (Minimalbegrenzung) für die Ladepumpe
<b>Schaltuhr 1</b>	<b>Siehe unter Anlage / Einstellwerte / Schaltuhr 1</b>		
ΔT7ein	5,0		Einschaltdifferenz für die Rücklaufanhebung
ΔT7aus	3,0		Ausschaltdifferenz für die Rücklaufanhebung
Th9ein	40	55	Einschaltdifferenz für die Kesselanforderung
Th9aus	45	60	Ausschaltdifferenz für die Kesselanforderung
<b>Schaltuhr 5</b>	<b>Siehe unter Anlage / Einstellwerte / Schaltuhr 5</b>		

Anlage / Experte			
Bezeichnung	Werkseinstellung	Änderung auf	Bemerkung
Sen-Th1	3	Wert nicht verändern, da Sensor bereits korrekt zugewiesen ist	
Sen1-ΔT7Fkt	5		
Sen2-ΔT7Fkt	6	7	Hier wird der Differenzfunktion 7 der Sensor S7 als Wärmesenkenfühler zugeordnet
Sen-Th9	9	3	Hier wird der Thermostatfunktion 9 der Sensor S3 zugeordnet

Bedienercode			
Bezeichnung	Werkseinstellung	Änderung auf	Bemerkung
Code	0262	0000	Nach erfolgter Einstellung des Reglers, den Bedienercode 0000 eingeben. Hinweis: Die Expertenebene ist ausgeblendet, keine Veränderung von Parameter- und Bilanzwerten mehr möglich

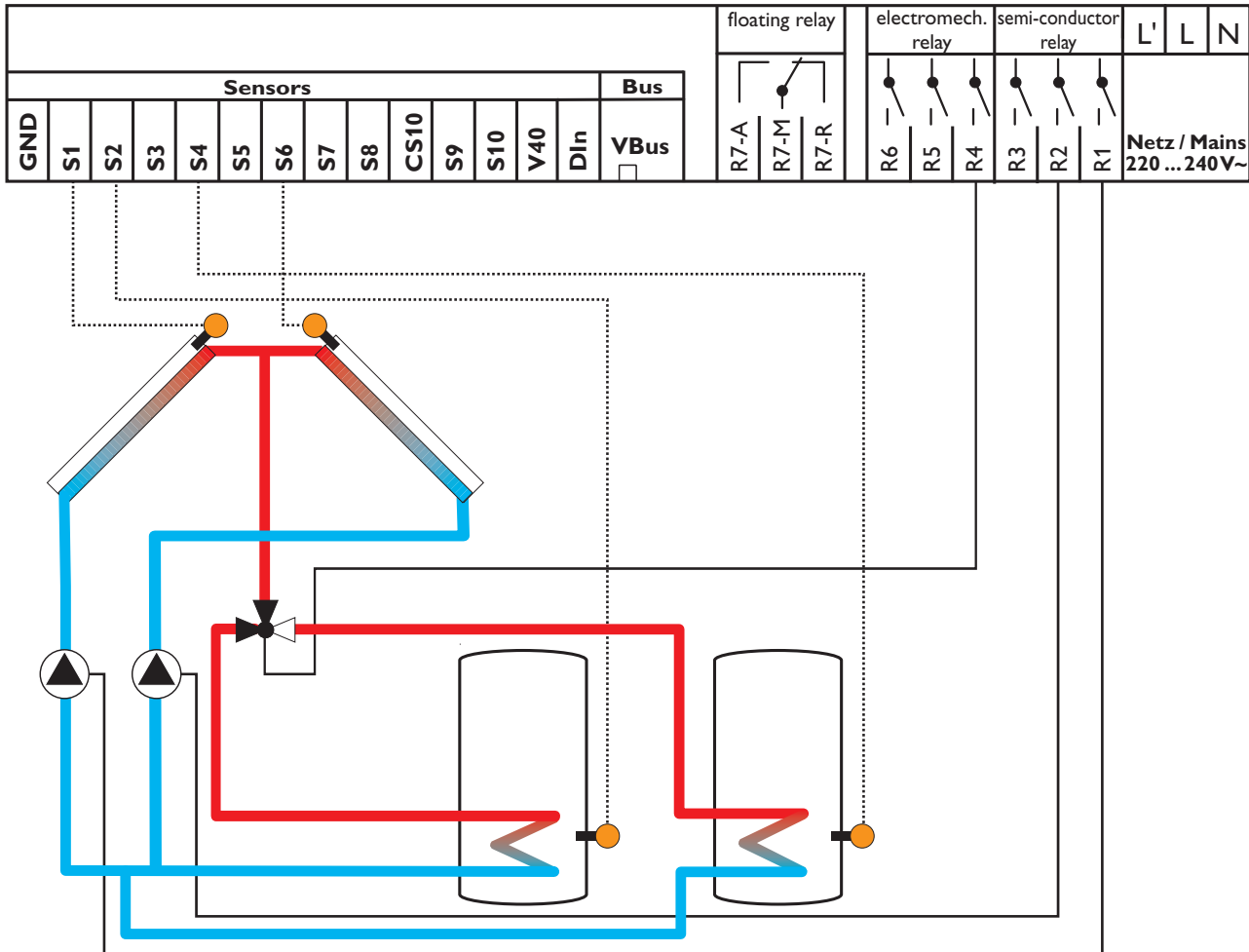
Experte			
Bezeichnung	Werkseinstellung	Änderung auf	Bemerkung
ΔT zu hoch	Ja		Hier können die Meldungen „ΔT zu hoch“ und „Nachtumwälzung“ abgeschaltet werden
Nachtumw	Ja		
Melderelais	Nein		
Meldeeing.	Nein		
Schornst	Nein		
<b>Sensoren</b>	<b>Experte / Sensoren</b>		
CS-Typ	E		Bei angeschlossener Solarzelle, den Solarzellentyp eingeben: A = 1, B = 2, C = 3, D = 4, E = 5, F = 6, G = 7
CS-Abgleich			CS-Abgleich bei nicht angeklebter Solarzelle oder bei Dunkelheit ausführen (mit Drucktaster anwählen)! Sensortyp muss vorher festgelegt worden sein!
CS-Offset		Kontrollwert	Hier wird der Offset nach dem Abgleich der Solarzelle angezeigt
Sensor 1	0,0		Hier können die Messwerte der Sensoren 1 bis 10 mit einem Offset versehen werden (z.B. bei längeren Sensorleitungen) Einstellbereich +/- 5 K (um den hier eingestellten Wert, wird die Temperaturanzeige im Messwertemenü, korrigiert)
Sensor 10	0,0		
<b>Relais</b>	<b>Experte / Relais</b>		
Min-Drehz1	30		Hier kann die Minimaldrehzahl der Umwälzpumpen eingestellt werden, bei 100% ist die Drehzahlregelung deaktiviert.
Min-Drehz2	30		
Min-Drehz3	30		
<b>Sprache</b>	<b>Experte / Sprache</b>		
Deutsch			
englisch			
français			
castellano			
italiano			

## Schema 29

### Systembeschreibung:

Der Regler vergleicht die Temperaturen an den beiden Kollektorfühnern S1 und S6 mit den Temperaturen an S2 und S4. Ist eine der gemessenen Temperaturdifferenzen größer als die voreingestellte Einschalttemperaturdifferenzen, so wird die entsprechende Pumpe (P1, P2) eingeschaltet und über

das Ventil (V1) wird der entsprechende Speicher höchstens bis zur eingestellten Maximaltemperatur aufgeladen. Der Sensor S3 kann optional zu Messzwecken mit angeschlossen werden.



Relais-ausgang	Bezeichnung	Bemerkung	Klemmen
Relais 1	P1	Solarpumpe Kollektor 1	R1 A
Relais 2	P2	Solarpumpe Kollektor 2	R2 A
Relais 3			R3 A
Relais 4	V1	3 Wege-Ventil Speicher oben / unten	R4 A
Relais 5			R5 A
Relais 6			R6 A
Relais 7			R7 A
Relais 7			R7 R
Relais 7			R7 M

Sensor-eingang	Bezeichnung	Bemerkung	Klemmen
Sen. 1	S1	Kollektor 1, Solar	S1
Sen. 2	S2	Speicher 1 unten, Solar	S2
Sen. 3			S3
Sen. 4	S4	Speicher 2 unten, Solar	S4
Sen. 5			S5
Sen. 6	S6	Kollektor 2, Solar	S6
Sen. 7			S7
Sen. 8			S8
CS10			CS10
Sen. 9			S9
Sen. 10			S10
V40			V40
Din			S11
VBus			VBus

Solar / Optionen			
Bezeichnung	Werkseinstellung	Änderung auf	Bemerkung
Schema	000	029	Hier das ausgewählte Schema einstellen (z.B. Schema 28)
System	1	4	System 4 für zwei Kollektoren und zwei Speicher
Hyd.-Typ	1		
SP2 ein	Ja		

Solar / Einstellwerte			
Bezeichnung	Werkseinstellung	Änderung auf	Bemerkung
Tspmax	60		Hier gewünschte Speichermaximaltemperatur für Speicher 1 unten einstellen
Tsp2max	60		Hier gewünschte Speichermaximaltemperatur für Speicher 2 unten einstellen
$\Delta T_{ein}$	5,0		Hier gewünschte Einschalttemperaturdifferenz für Speicher 1 unten einstellen
$\Delta T_{aus}$	3,0		Hier gewünschte Ausschalttemperaturdifferenz für Speicher 1 unten einstellen
$\Delta T_{soll}$	10,0		Hier gewünschte Solltemperaturdifferenz für Speicher 1 einstellen. Bei Erreichen der eingestellten Temperaturdifferenz wird die Drehzahl um 10% erhöht
$\Delta T_{2ein}$	5,0		Hier gewünschte Einschalttemperaturdifferenz für Speicher 2 unten einstellen
$\Delta T_{2aus}$	3,0		Hier gewünschte Ausschalttemperaturdifferenz für Speicher 2 unten einstellen
$\Delta T_{2soll}$	10,0		Hier gewünschte Solltemperaturdifferenz für Speicher 2 unten einstellen. Bei Erreichen der eingestellten Temperaturdifferenz wird die Drehzahl um 10% erhöht
Vorrang Sp1	1		Vorrang Speicher 1 unten
Vorrang Sp2	2		Nachrang Speicher 2 unten
Tkolnot	130		Soll die Kollektornotabschaltung nicht einsetzen, diesen Wert auf 200°C einstellen

Solar / Experte			
Bezeichnung	Werkseinstellung	Änderung auf	Bemerkung
TKolmin	10		Hier kann eine Minimaltemperatur für den Kollektor 1 eingestellt werden
TKol2min	10		Hier kann eine Minimaltemperatur für den Kollektor 2 eingestellt werden
$\Delta T-Sp_{max}$	2,0		Hier kann die Hysterese für die Speichermaximalbegrenzung des Speicher 1 unten geändert werden
$\Delta T-Sp_{2max}$	2,0		Hier kann die Hysterese für die Speichermaximalbegrenzung des Speicher 2 unten geändert werden
t-st	2		Hier kann die Pendelstopzeit für die Vorranglogik geändert werden (siehe Anhang Vorranglogik)
t-umw	15		Hier kann die Pendellaufzeit für die Vorranglogik geändert werden (siehe Anhang Vorranglogik)
$\Delta T-Kol$	2		Hier kann der Kollektoranstieg in der Pendelstopzeit für die Vorranglogik geändert werden (siehe Anhang Vorranglogik)
<b>Regelung</b>	<b>Solar / Experte / Regelung</b>		

Anlage / Einstellwerte			
Bezeichnung	Werkseinstellung	Änderung auf	Bemerkung
Datum	01.01.2006		Hier das aktuelle Datum einstellen
Uhrzeit	12:01		Hier die aktuelle Uhrzeit einstellen

Bedienercode			
Bezeichnung	Werkseinstellung	Änderung auf	Bemerkung
Code	0262	0000	Nach erfolgter Einstellung des Reglers, den Bedienercode 0000 eingeben. Hinweis: Die Expertenebene ist ausgeblendet, keine Veränderung von Parameter- und Bilanzwerten mehr möglich

Experte			
Bezeichnung	Werkseinstellung	Änderung auf	Bemerkung
ΔT zu hoch	Ja		Hier können die Meldungen „ΔT zu hoch“ und „Nachtumwälzung“ abgeschaltet werden
Nachtumw	Ja		
Melderelais	Nein		
Meldeeing.	Nein		
Schornst	Nein		

Sensoren			
Experte / Sensoren			
CS-Typ	E		Bei angeschlossener Solarzelle, den Solarzellentyp eingeben: A = 1, B = 2, C = 3, D = 4, E = 5, F = 6, G = 7
CS-Abgleich			CS-Abgleich bei nicht angeklebter Solarzelle oder bei Dunkelheit ausführen (mit Drucktaster anwählen)! Sensortyp muss vorher festgelegt worden sein!
CS-Offset		Kontrollwert	Hier wird der Offset nach dem Abgleich der Solarzelle angezeigt
Sensor 1	0,0		Hier können die Messwerte der Sensoren 1 bis 10 mit einem Offset versehen werden (z.B. bei längeren Sensorleitungen) Einstellbereich +/- 5 K (um den hier eingestellten Wert, wird die Temperaturanzeige im Messwertemenü, korrigiert)
...			
Sensor 10	0,0		

Relais			
Experte / Relais			
Min-Drehz1	30		Hier kann die Minimaldrehzahl der Umwälzpumpen eingestellt werden, bei 100% ist die Drehzahlregelung deaktiviert.
Min-Drehz2	30		
Min-Drehz3	30		

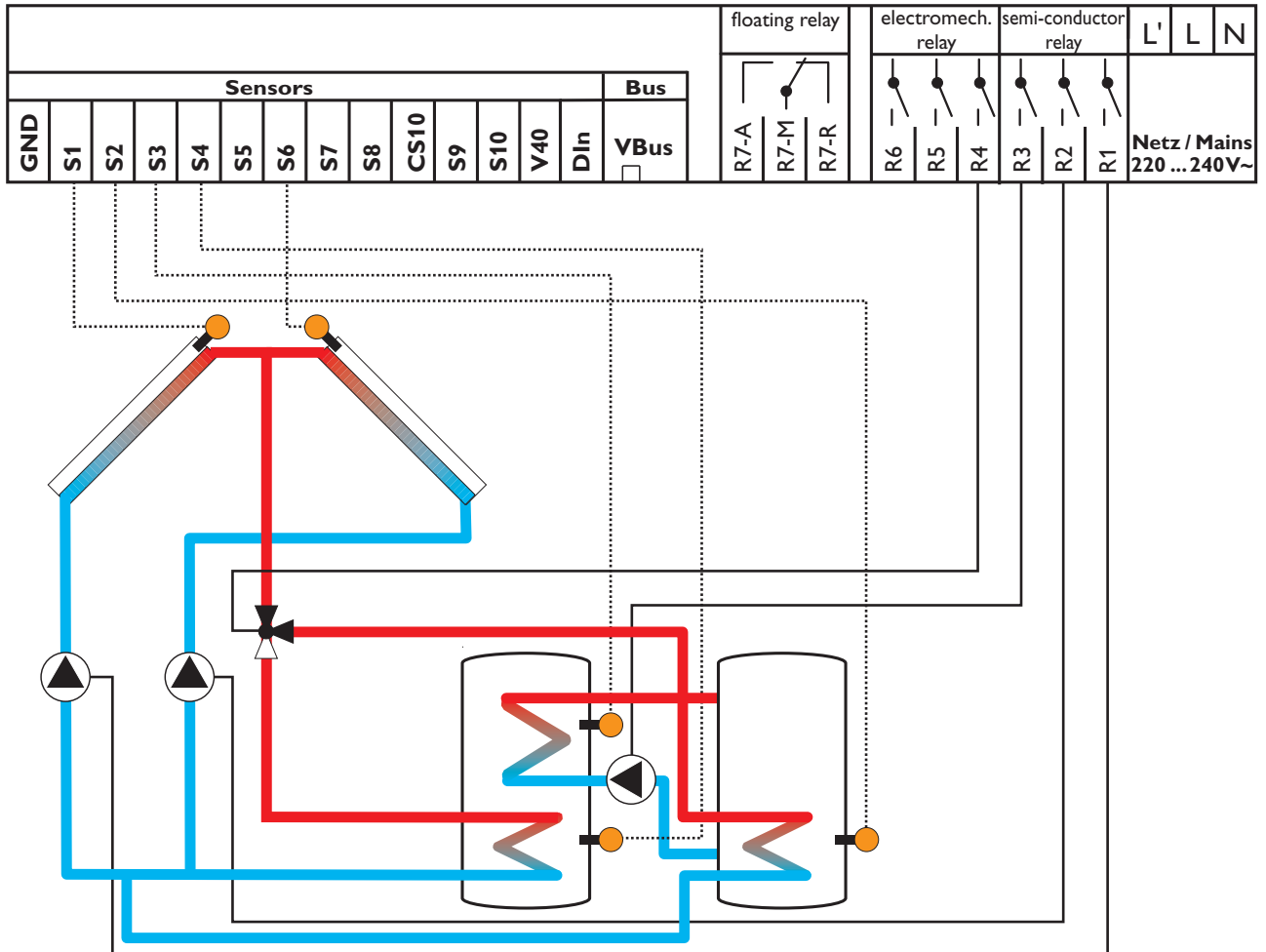
Sprache			
Experte / Sprache			
Deutsch			
englisch			
français			
castellano			
italiano			

## Schema 30

### Systembeschreibung:

Der Regler vergleicht die Temperaturen an den beiden Kollektorfühlern S1 und S6 mit den Temperaturen an S2 und S4. Ist eine der gemessenen Temperaturdifferenzen größer als die voreingestellten Einschalttemperaturdifferenzen, so wird die entsprechende Pumpe (P1, P2) eingeschaltet und über das Ventil (V1) wird der entsprechende Speicher höchstens

bis zur eingestellten Maximaltemperatur aufgeladen. Über eine weitere Temperaturdifferenzfunktion (S3-Wärmequelle/S2-Wärmesenke) wird eine Wärmeaustauschreglung zu Speicher 2 realisiert (P2).



Relais-ausgang	Bezeichnung	Bemerkung	Klemmen
Relais 1	P1	Solarpumpe Kollektor 1	R1 A
Relais 2	P2	Solarpumpe Kollektor 2	R2 A
Relais 3	P3	Wärmeaustauschpumpe	R3 A
Relais 4	V1	3 Wege-Ventil Speicher oben / unten	R4 A
Relais 5			R5 A
Relais 6			R6 A
Relais 7			R7 A
Relais 7			R7 R
Relais 7			R7 M

Sensor-eingang	Bezeichnung	Bemerkung	Klemmen
Sen. 1	S1	Kollektor 1, Solar	S1
Sen. 2	S2	Speicher 1 unten, Solar Wärmeaustausch	S2
Sen. 3	S3	Speicher 2 oben, Wärmeaustausch	S3
Sen. 4	S4	Speicher 2 unten, Solar	S4
Sen. 5			S5
Sen. 6	S6	Kollektor 2 Solar	S6
Sen. 7			S7
Sen. 8			S8
CS10			CS10
Sen. 9			S9
Sen. 10			S10
V40			V40
Din			S11
VBus			VBus

Solar / Optionen			
Bezeichnung	Werkseinstellung	Änderung auf	Bemerkung
Schema	000	030	Hier das ausgewählte Schema einstellen (z.B. Schema 28)
System	1	4	System 4 für zwei Kollektoren und zwei Speicher
Hyd.-Typ	1		
SP2 ein	Ja		

Solar / Einstellwerte			
Bezeichnung	Werkseinstellung	Änderung auf	Bemerkung
Tspmax	60		Hier gewünschte Speichermaximaltemperatur für Speicher 1 unten einstellen
Tsp2max	60		Hier gewünschte Speichermaximaltemperatur für Speicher 2 unten einstellen
$\Delta T_{ein}$	5,0		Hier gewünschte Einschalttemperaturdifferenz für Speicher 1 unten einstellen
$\Delta T_{aus}$	3,0		Hier gewünschte Ausschalttemperaturdifferenz für Speicher 1 unten einstellen
$\Delta T_{soll}$	10,0		Hier gewünschte Solltemperaturdifferenz für Speicher 1 einstellen. Bei Erreichen der eingestellten Temperaturdifferenz wird die Drehzahl um 10% erhöht
$\Delta T_{2ein}$	5,0		Hier gewünschte Einschalttemperaturdifferenz für Speicher 2 unten einstellen
$\Delta T_{2aus}$	3,0		Hier gewünschte Ausschalttemperaturdifferenz für Speicher 2 unten einstellen
$\Delta T_{2soll}$	10,0		Hier gewünschte Solltemperaturdifferenz für Speicher 2 unten einstellen. Bei Erreichen der eingestellten Temperaturdifferenz wird die Drehzahl um 10% erhöht
Vorrang Sp1	1		Vorrang Speicher 1 unten
Vorrang Sp2	2		Nachrang Speicher 2 unten
Tkolnot	130		Soll die Kollektornotabschaltung nicht einsetzen, diesen Wert auf 200°C einstellen

Solar / Experte			
Bezeichnung	Werkseinstellung	Änderung auf	Bemerkung
TKolmin	10		Hier kann eine Minimaltemperatur für den Kollektor 1 eingestellt werden
TKol2min	10		Hier kann eine Minimaltemperatur für den Kollektor 2 eingestellt werden
$\Delta T-Sp_{max}$	2,0		Hier kann die Hysterese für die Speichermaximalbegrenzung des Speicher 1 unten geändert werden
$\Delta T-Sp_{2max}$	2,0		Hier kann die Hysterese für die Speichermaximalbegrenzung des Speicher 2 unten geändert werden
t-st	2		Hier kann die Pendelstopzeit für die Vorranglogik geändert werden (siehe Anhang Vorranglogik).
t-umw	15		Hier kann die Pendellaufzeit für die Vorranglogik geändert werden (siehe Anhang Vorranglogik)
$\Delta T-Kol$	2		Hier kann der Kollektoranstieg in der Pendelstopzeit für die Vorranglogik geändert werden (siehe Anhang Vorranglogik)
<b>Regelung</b>	<b>Solar / Experte / Regelung</b>		

Anlage / Optionen			
Bezeichnung	Werkseinstellung	Änderung auf	Bemerkung
Thermo. 2	Nein	Ja	Thermostatfunktion für den Wärmeaustausch
$\Delta T-Fkt5$	Nein	Ja	Differenzfunktion für den Wärmeaustausch

Anlage / Einstellwerte			
Bezeichnung	Werkseinstellung	Änderung auf	Bemerkung
Datum	01.01.2006		Hier das aktuelle Datum einstellen
Uhrzeit	12:01		Hier die aktuelle Uhrzeit einstellen
Th2ein	40	55	Einschaltemperatur für den Wärmeaustausch
Th2aus	45	60	Ausschaltemperatur (Maximalbegrenzung) für den Wärmeaustausch
$\Delta T_{5\text{ein}}$	5,0		Einschaltdifferenz für den Wärmeaustausch
$\Delta T_{5\text{aus}}$	3,0		Ausschaltdifferenz für den Wärmeaustausch

Anlage / Experte			
Bezeichnung	Werkseinstellung	Änderung auf	Bemerkung
Sen-Th2	4	2	Hier wird der Thermostatfunktion 3 der Sensor S5 zugeordnet
Sen1- $\Delta T_{5\text{Fkt}}$	3	Wert nicht verändern, da Sensor bereits korrekt zugewiesen ist	
Sen2- $\Delta T_{5\text{Fkt}}$	4	2	Hier wird der Differenzfunktion 5 der Sensor S2 als Wärmesenkenfühler zugeordnet

Bedienercode			
Bezeichnung	Werkseinstellung	Änderung auf	Bemerkung
Code	0262	0000	Nach erfolgter Einstellung des Reglers, den Bedienercode 0000 eingeben. Hinweis: Die Expertenebene ist ausgeblendet, keine Veränderung von Parameter- und Bilanzwerten mehr möglich

Experte			
Bezeichnung	Werkseinstellung	Änderung auf	Bemerkung
$\Delta T$ zu hoch	Ja		Hier können die Meldungen „ $\Delta T$ zu hoch“ und „Nachtumwälzung“ abgeschaltet werden
Nachtumw	Ja		
Melderelais	Nein		
Meldeeing.	Nein		
Schornst	Nein		
Sensoren		Experte / Sensoren	
CS-Typ	E		Bei angeschlossener Solarzelle, den Solarzellentyp eingeben: A = 1, B = 2, C = 3, D = 4, E = 5, F = 6, G = 7
CS-Abgleich			CS-Abgleich bei nicht angeklebter Solarzelle oder bei Dunkelheit ausführen (mit Drucktaster auswählen)! Sensortyp muss vorher festgelegt worden sein!
CS-Offset		Kontrollwert	Hier wird der Offset nach dem Abgleich der Solarzelle angezeigt
Sensor 1	0,0		Hier können die Messwerte der Sensoren 1 bis 10 mit einem Offset versehen werden (z.B. bei längeren Sensorleitungen) Einstellbereich +/- 5 K (um den hier eingestellten Wert, wird die Temperaturanzeige im Messwertemenü, korrigiert)
...			
Sensor 10	0,0		
Relais		Experte / Relais	
Min-Drehz1	30		Hier kann die Minimaldrehzahl der Umwälzpumpen eingestellt werden, bei 100% ist die Drehzahlregelung deaktiviert.
Min-Drehz2	30		
Min-Drehz3	30		
Sprache		Experte / Sprache	
Deutsch			
englisch			
français			
castellano			
italiano			

## Notizen

**Ihr Fachhändler:**

A large, solid grey rectangular area intended for the dealer's name and contact information.

### **Anmerkungen**

Das Design und die Spezifikationen können ohne Vorankündigung geändert werden.  
Die Abbildungen können sich vom Produktionsmodell unterscheiden.