

Produkte

Solarwärme • Speicher • Batterietanks

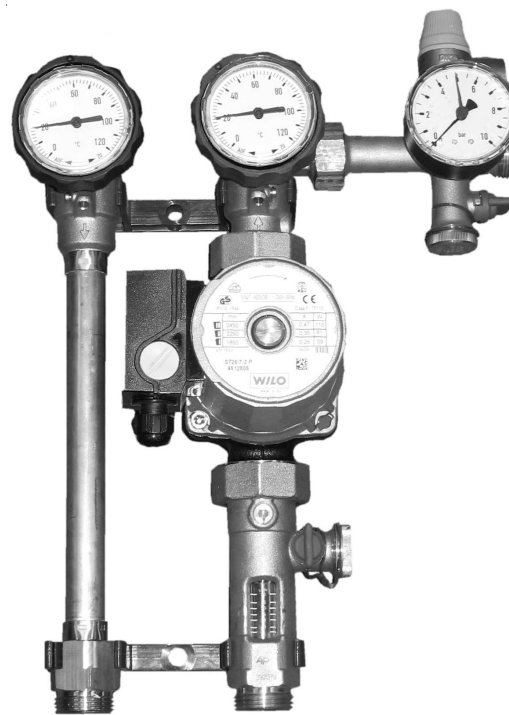
Thema

Ersatzteil-Preisliste

Code

90920001 / 0112

- **Solarwärme-Systeme**
- **Speicher-Systeme**
- **Batterietank-Systeme**

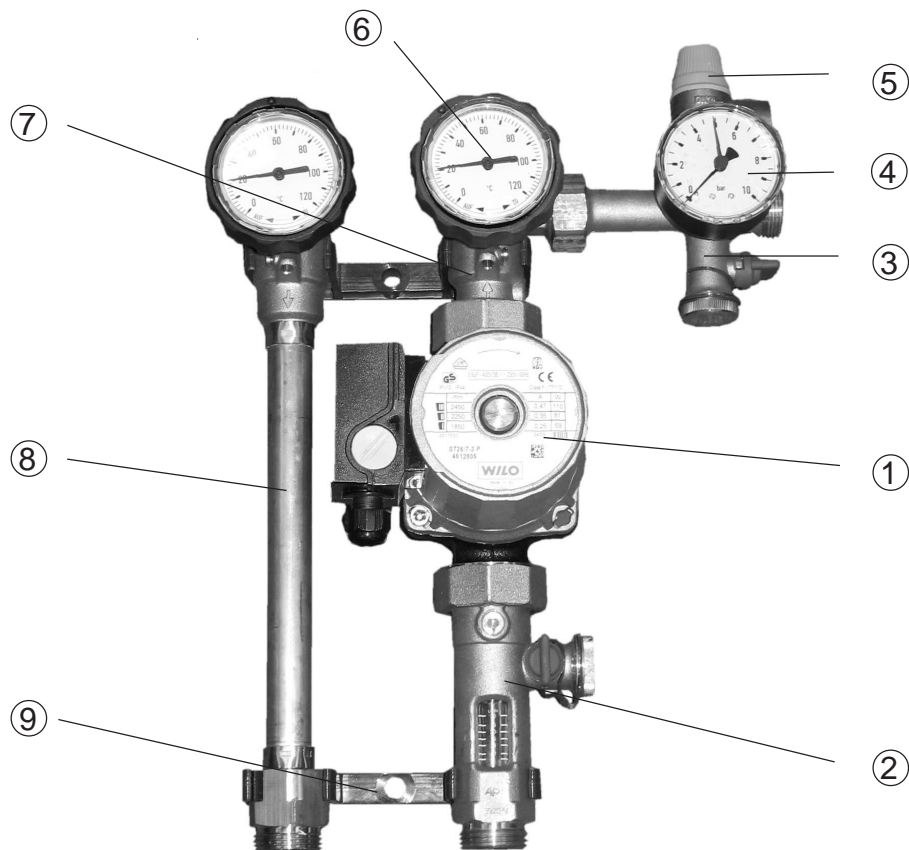


NAU
SOLAR-SYSTEM-TECHNIK

ENERGIE
FÜRS
LEBEN

Solar - Pumpengruppen

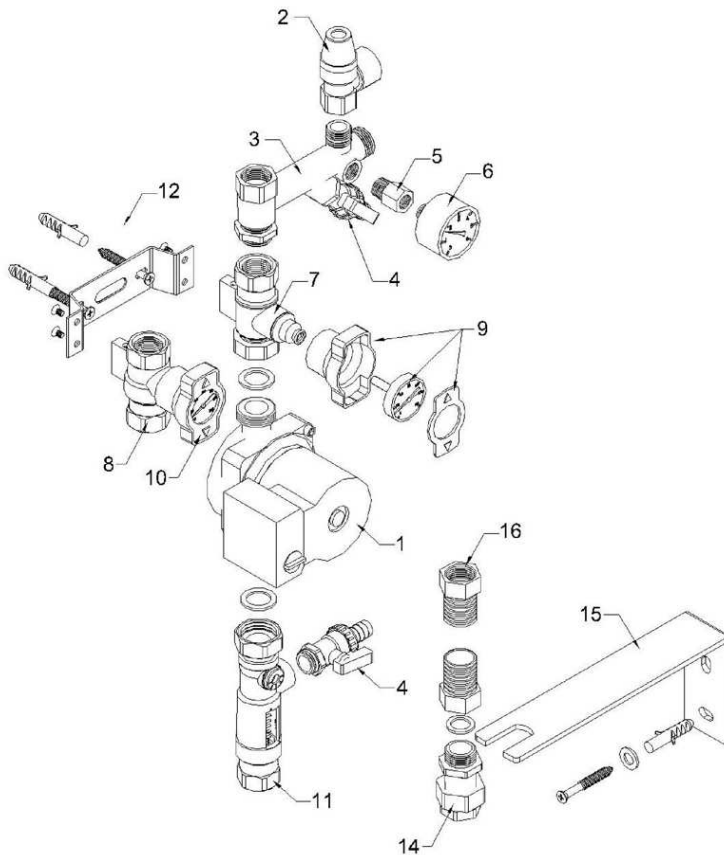
Solar-Pumpengruppe Typ 15, Art. Nr.: 19549935
 Solar-Pumpengruppe Typ 15R, Art. Nr.: 19549945
 Solar-Pumpengruppe Typ 30, Art. Nr.: 19550035



Pos.	Artikelbezeichnung	Warengruppe 19	Art-Nr.	Preisgruppe
1	Pumpe, Wilo ST 25/6, 130 mm, (Typ 15, 15R)		19851000	41
1a	Pumpe, Wilo ST 25/7, 130 mm, (Typ 30)		19850001	44
2	Flowmeter bis 15l/min (Typ 15, 15R)		19850031	31
2a	Flowmeter bis 30l/min (Typ 30)		19850032	31
3	Sicherheitsgruppe komplett		19850036	31
4	Manometer bis 10 bar		19850053	8
5	Sicherheitsventil, 1/2" x 3/4", 10 bar		19850002	13
6	Thermometer (Anzeige bis 160°C)		19850013	6
7	Rücklaufabspernung komplett		19850033	29
8	Vorlaufstrang komplett		19850034	29
9	Wandhalterung		19850021	11
10	Edelstahlwellschlauch, 3/4", 500mm (ohne Bild)		19850028	11
11	Dichtungssatz (ohne Bild)		19850030	1





Montageblock Typ 13 Art. Nr.: 19549930

Montageblock Typ 30 Art. Nr.: 19550030







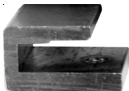




Pos.	Artikelbezeichnung	Warengruppe 19	Art-Nr.	Preisgruppe
1	Pumpe, Wilo ST 20/6, 130 mm, (Typ 13)		19850000	39
1a	Pumpe, Wilo ST 25/7, 130 mm, (Typ 30)		19850001	44
2	Sicherheitsventil, 1/2" x 3/4", 10 bar (Flachkoll)		19850002	13
2a	Sicherheitsventil, 1/2" x 3/4", 6 bar (Röhrenkoll)		19850050	9
3	Konterkreuz für Sicherheitsgruppe, 3/4" x 1/2"		19850004	14
4	KFE- Kugelhahn, 1/2", Messing		19850006	5
5	Ventil für Manometer, G 1/4" I x G 3/8" A		19850008	3
6	Manometer NG 40, R1/4" axial, 0 – 10 bar		19850009	8
7	Rücklauf- Kugelhahn, 3/4"		19850010	15
8	Vorlauf- Kugelhahn, 3/4"		19850012	15
9	Thermometer „Rücklauf“ mit Griff		19850014	12
10	Thermometer „Vorlauf“ mit Griff		19850016	6
11	Volumenstromregler, 3/4", 1 – 13 l/min		19850018	30
11 a	Volumenstromregler, 3/4", 1 – 30 l/min		19850019	30
12	Wandbefestigungssatz		19850020	4
13	Isolierschalen (ohne Bild)		19850022	13
14	Gefäßanschlusskupplung		19850024	12
15	Wandhalter für Ausdehnungsgefäß		19850026	23
16	Edelstahlwellschlauch, 3/4", 500mm		19850028	11
17	Dichtungssatz (ohne Bild)		19850030	1



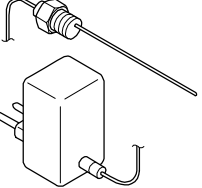

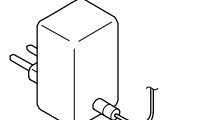
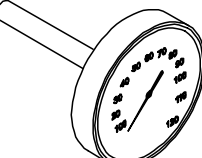
Solar-Regelungen , Solarkollektoren, Zubehör

Bild	Bezeichnung	Warengruppe 19	Bauj.	Artikelnr.	Preis- gruppe
	Kollektorfühler FKY 6 Temperatur-Differenzregelung Halbleiterfühler FKY 6		93-96	19500910	12
	Kollektorfühler FKP 6, PT 1000 für Temperatur-Differenzregelung Typ V 1 / D Typ V L 2 Typ ESF 25 Typ EL 3 Typ V 1 / L Typ ET 10W Typ V 1 D-Lux Typ B1 Control 110 Solar-Control 1000, 1010, 1020 Solar-Control 2000, 2010, 3010, 3020 Solar-Control 4010, 7010, MidiPro		ab '97	19563890	11
	Speicherfühler FRP 150, PT 1000 für Temperatur-Differenzregelung inklusive Tauchhülse Typ V 1 / D Typ V L 2 Typ ESF 25 Typ EL 3 Typ V 1 / L Typ ET 10W Typ V 1 D-Lux Typ B1 Control 110 Solar-Control 1000, 1010, 1020 Solar-Control 2000, 2010, 3010, 3020 Solar-Control 4010, 7010, MidiPro		ab '97	19563900	13
	<u>Speicherfühler KTY , Kabellänge 2,5 m</u> für Control 6000, Control 7000			30567020	10
	<u>Feststoffkesselfühler KTY, Kabellänge 2,5 m</u> für Control 6000, Control 7000			30567022	19
	<u>Außentemperaturfühler KTY</u> für Control 6000, Control 7000			30567023	11
	<u>Speicherfühler PT 1000 , Kabellänge 2,5 m</u> für alle Typen wie FRP 150			30567024	11
	<u>Kollektorfühler, Feststoffkesselfühler PT 1000, Kabellänge 1,5 m</u> für Control 7010			30567026	12
	<u>Außentemperaturfühler PT 1000</u> für Control 7010			30567027	12

Regelungen, Solarkollektoren, Zubehör

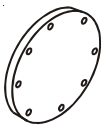



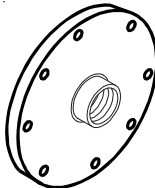



Bild	Bezeichnung Warengruppe 19	Artikelnr.	Preis- gruppe
	Strömungsschalter Typ FRN DN 25, Schaltleistung 230 V/50 Hz, 3A	17920600	44
	Stellmotor für 3-Wege Umschaltventil (Heimeier) 230 V/50 Hz Typ: EMO-T (NC) stromlos A - AB offen	19500756	20
	Stellmotor für 3-Wege Umschaltventil (Heimeier) 230 V/50 Hz Typ: EMO-T (NO) stromlos B - AB offen	19500757	20
	Einzelröhre CPC-Ultra	19111501	24
	Einhängeprofil für NAU Flachkollektoren	60507100	1
	Innere Befestigungsplatte für NAU Flachkollektoren	60507300	1
	Äußere Befestigungsklemme für NAU Flachkollektoren	60507200	1
	Flügelmutter M 10 (zwei Stück) Typ MKN-FM VZ 10 für NAU Flachkollektoren	60510000	2
	Innensechskantschraube M 10 x 20 für NAU Flachkollektoren (zwei Stück)	60106500	1

Speicher

Bild	Bezeichnung	Warengruppe 18	Artikelnr.	Preisgruppe
	Tauchhülse 3/4" mit Federklemme L= 200 mm, Ø innen 19 mm, Messing vernickelt mit PTFE-Schrumpffolie für PUB ab 300, BSG, DUO ab 600		18534650	11
	Tauchhülse 3/4" L= 90 mm, Ø innen 19 mm, Messing vernickelt mit PTFE-Schrumpffolie für DUO 2 300-500		54540310	13
	Sonder-Tauchhülse 3/4" L= 90 mm, Ø innen 14 mm, Messing vernickelt		18534600	9
	Tauchhülse 1/2" ohne Federklemme L= 150 mm, Ø innen 14 mm, Messing vernickelt mit PTFE-Schrumpffolie für BSG, DUO ab 600		18534660	13
	Sonder-Tauchhülse 1/2" L= 150 mm, Ø innen 7 mm, Messing		18534500	7
	Tauchhülse 1/2" L= 200 mm, Ø innen 14 mm, Messing vernickelt mit PTFE-Schrumpffolie		56405100	10
	Fremdstrom-Daueranode Correx 3/4" Titan-Anode L= 370 mm, wartungsfrei, für BSG, DUO bis 800 , komplett		18534000	45
	Fremdstrom-Daueranode Correx 3/4" Titan-Anode L= 800 mm, wartungsfrei, für BSG, DUO ab 1000, komplett		18534010	46
	Titan-Anode für: Fremdstrom-Daueranode Correx L= 370 mm		18534001	34
	E-Teil mit Kabel für: Fremdstrom-Daueranode Correx passend für Art: 18534000 und 18534010		18534002	33
	Bimetall-Zeigerthermometer Typ TM 1/2" Gehäuse Ø 80 mm, Temp. Bereich 0-120°C Eintauchtiefe 150 mm, Ø 11mm für PUB, PUB-K BSG, DUO ab 600 inkl. Tauchhülse		18533500	6
	Bimetall-Zeigerthermometer Typ TM 1/2" Gehäuse Ø 63 mm, Temp. Bereich 0-120°C Eintauchtiefe 100 mm, Ø 9mm für DUO 140 - 500, ohne Tauchhülse		56540100	12
	Bimetall-Zeigerthermometer Typ TM 1/2" Gehäuse Ø 63 mm, Temp. Bereich 0-120°C Eintauchtiefe 50 mm, Ø 12mm für DUO Pro, DUOCELL Pro 150 - 500, ohne Tauchhülse		18533550	6
	Bimetall-Zeigerthermometer Temp. Bereich 0-120°C, Ø 15mm für DUO 140 - 500 l ab Bauj. 2004 ohne Tauchhülse		18533552	18
	Bimetall-Zeigerthermometer Temp. Bereich 0-120°C, Ø 60mm Eintauchtiefe ca. 45mm für DUO 1/2W 120 - 500 l ab Bauj. 2007 ohne Tauchhülse		18532465	10

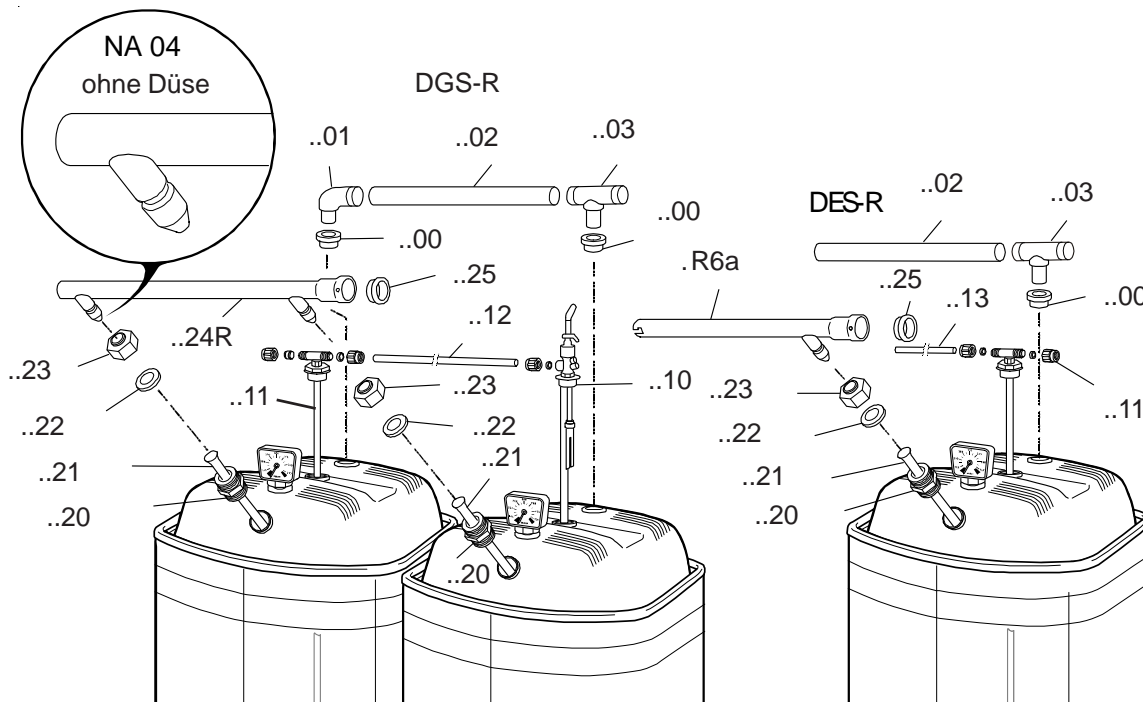
	Bezeichnung	Warengruppe 18	Artikelnr.	Preis- gruppe
	<u>Isolierschraubung R 1"</u>		18511000	32
	Stabile Messing-Kunststoffverschraubung 1 Paar für Rippenrohrwärmetauscher 1,5 - 4 m ²			
	<u>Isolierschraubung R 3/4"</u>		18510990	27
	1 Paar für Rippenrohrwärmetauscher 1,1 m ² und 1,4 m ²			
	<u>Magnesium – Stabanode 5/4"</u>		18534300	32
	für DUO 140 l ab Bauj. 2004 - 2006 Ø 32 mm, l = 200 mm			
	<u>Magnesium – Stabanode 5/4"</u>		18534305	33
	für DUO 200 l ab Bauj. 2004 - 2006 Ø 32 mm, l = 400 mm			
	<u>Magnesium – Stabanode 5/4"</u>		18534310	34
	für DUO 300 l ab Bauj. 2004 - 2006 Ø 32 mm, l = 480 mm			
	<u>Magnesium – Stabanode 5/4"</u>		18534315	35
	für DUO 400 l und 500 l ab Bauj. 2004-2006 Ø 32 mm, l = 600 mm			
	<u>Magnesium Stabanode 1"</u>		18534110	13
	Ø 26 mm, l = 650 mm			
	<u>Magnesium Stabanode 1"</u>		18534100	13
	Ø 26 mm, l = 920 mm			
	<u>Magnesium – Stabanode 3/4"</u>		18534050	13
	Ø 22 mm, l = 750mm			
	<u>Magnesium – Kettenanode 3/4"</u>	6 Glieder	54510970	27
	Ø 21 mm, l = 972 mm			
	<u>Magnesium – Kettenanode 3/4"</u>	9 Glieder	18534160	25
	Ø 21 mm, l = 1467 mm			
	<u>Magnesium – Kettenanode 3/4"</u>	12 Glieder	18534170	28
	Ø 21 mm, l = 1920 mm			
	<u>Magnesium Stabanode</u> M8		18532411	25
	für DUO 1W 120 - 160 Ø33 x 250mm			
	<u>Magnesium Stabanode</u> M8		18532412	28
	für DUO 1W 200 - 300 Ø33 x 400mm			
	<u>Magnesium Stabanode</u> M8		18532413	31
	für DUO 2W 300. DUO 1/2W 400 Ø33 x 450mm			
	<u>Magnesium Stabanode</u> M8		18532414	32
	für DUO 1/2W 500 Ø33 x 520mm			

Speicher

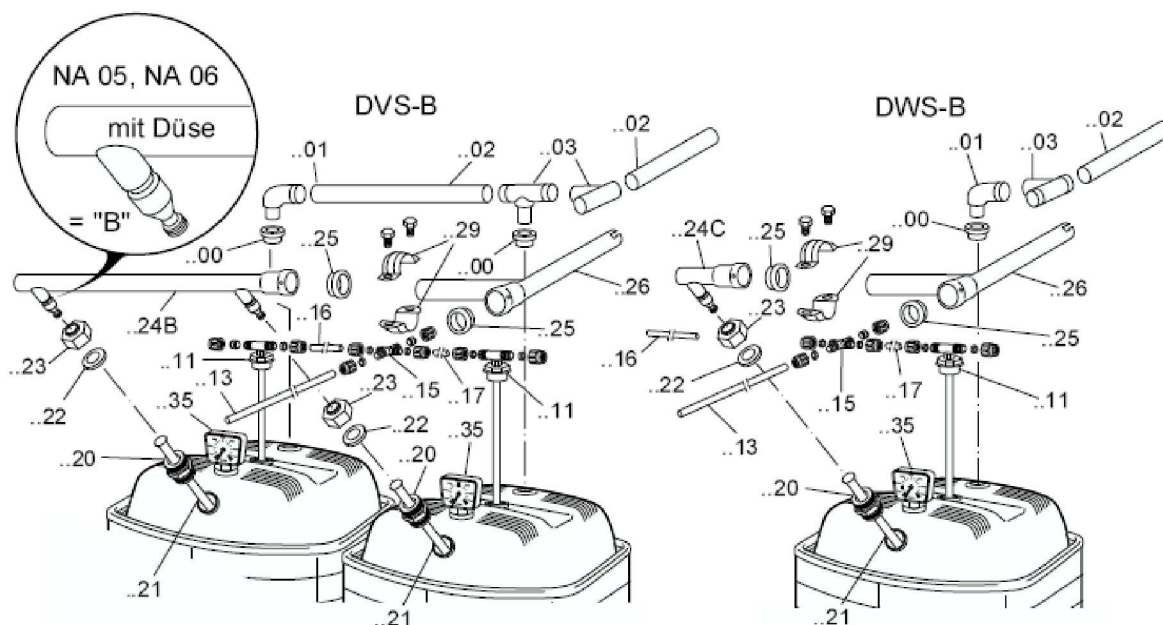
	Bezeichnung	Warengruppe 18	Artikelnr.	Preis- gruppe
	Flanschdeckel DN 180 mit Dichtung und Schrauben, blind, emailliert für BSG, DUO ab 600, (Lochkreis Ø 225 mm, für 10 Schrauben M 10)		18502800	15
	Flanschdeckel DN 180 mit Dichtung und Schrauben blind, roh für PUB, PBS, PUB-K (Lochkreis Ø 225 mm, für 10 Schrauben M 10)		18502810	15
	Flanschdeckel DN 110 mit Gewinde R 1 1/2 für Einschraubheizkörper mit Dichtung, emailliert (Lochkreis Ø 150, für 8 Schrauben M 12)		18502100	21
	Flanschdeckel DN 110 emailliert mit Dichtung, und Schrauben, (Lochkreis Ø 150, für 8 Schrauben M 12)		18502093	20
	Flanschdeckel mit Muffe IG 5/4“ für Speicher DUO 1W und DUO 2W ab Bauj 2007 bis 500I		18532460	34
	Dichtung DN 180 ungelocht für BSG, DUO, DUO Pro ab 400 l bis Bauj. 2003 PUB, PUB-K		18501810	4
	Gummi-Dichtung DN 150 gelocht für USP bis Bauj. 1997		18501510	3
	Dichtung DN 110 ungelocht für DUOCELL, DUO und DUO Pro bis 300 l bis Bauj. 2003, USPCCELL, USP-CELL ab Bauj 1998		18501120	3
	Dichtung Ø 110 ungelocht, Gummi für DUO 140 l - 500 l ab Bauj 2004		18501900	10
	Dichtung für PBS-Einhängeboiler gelocht		18501820	5
	Dichtung für Flanschdeckel für Speicher DUO 1W und DUO 2W ab Bauj 2007 bis 500I		18532461	8
	Gummi-Dichtung für Flanschdeckel für Speicher DUO 1T, DUO 2T			
	DN 110 DN 180		18xxxx 18xxxx	x x

DIAMANT 750 / 1000

Ersatzteil-Artikel für Reihenaufstellung



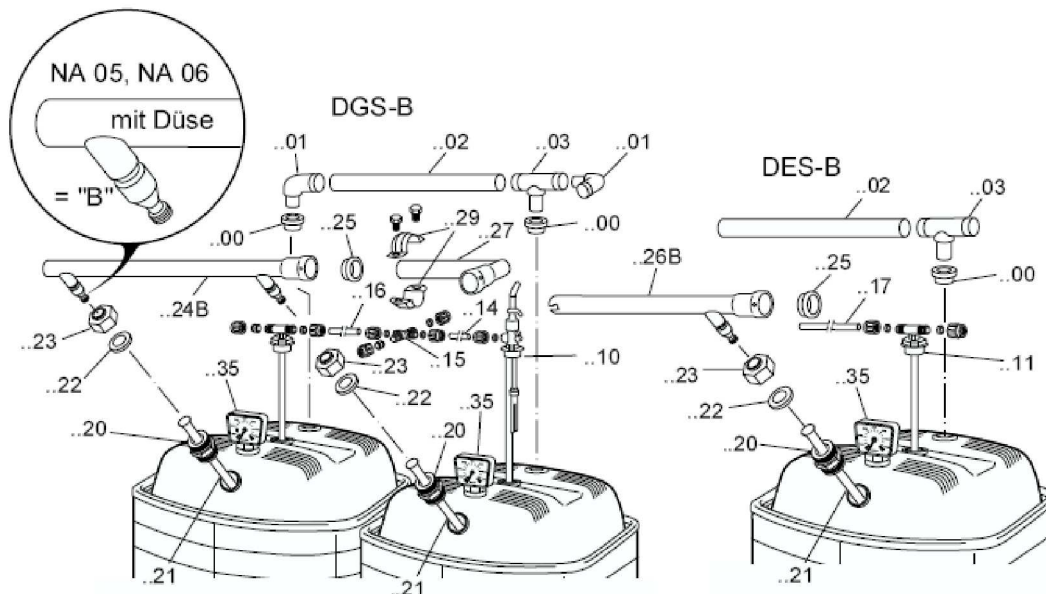
Zeichn.-Nr.		Bezeichnung	Warengruppe 00	Artikelnr.	Preis- gruppe
750 I	1000 I				
Entlüftungssystem					
700	1000	Stutzendichtung DN 40		01914400	3
701	1001	Entlüftungs-Endstück DN 40 (PA Winkel)		01914450	3
702	-	Entlüftungs-Rohr 757 mm		53040670	4
-	1002	Entlüftungs-Rohr 800 mm		53040680	4
703	1003	Entlüftungs-T-Stück DN 40		01914550	3
Entnahmesystem					
710	-	Hauptentnahme D 750 mit GWG		53032060	25
-	1010	Hauptentnahme D 1000 mit GWG		53032080	25
711	-	Entnahme D 750 Erweiterung		53032070	15
-	1011	Entnahme D 1000 Erweiterung		53032090	15
712	-	Alu-Rohr 786 x 10 mm		53033786	2
-	1012	Alu-Rohr 879 x 10 mm		53033829	2
Füllsystem					
720	1020	Zwischenstück 1 1/2"		01911530	4
721	-	Schaumrohr gekröpft, 900 mm		03511110	2
-	1021	Schaumrohr gekröpft, 1350 mm		03511120	4
722	1022	Dichtung 45 x 28 x 5		01911520	2
723	1023	Überwurfmutter 1 1/2"		01911510	2
724R	-	Füll-T- und Endrohr MA 827 12 mm		53052231	27
-	1024R	Füll-T- und Endrohr MA 870 12 mm		53052331	27
726R	-	Füll-T- und Endrohr MA 827 12 mm		53052221	27
-	1026R	Füll-T- und Endrohr MA 870 12 mm		53052321	27
725	1025	Rohrdichteelement DN 50, 2"		01911550	2
730	1030	Tube Gleitkleber		01911000	2
735	-	Inhaltsanzeiger D 750		53062120	6
-	1035	Inhaltsanzeiger D 1000		53062110	6

DIAMANT 750 / 1000**Ersatzteil-Artikel für Winkelaufstellung**

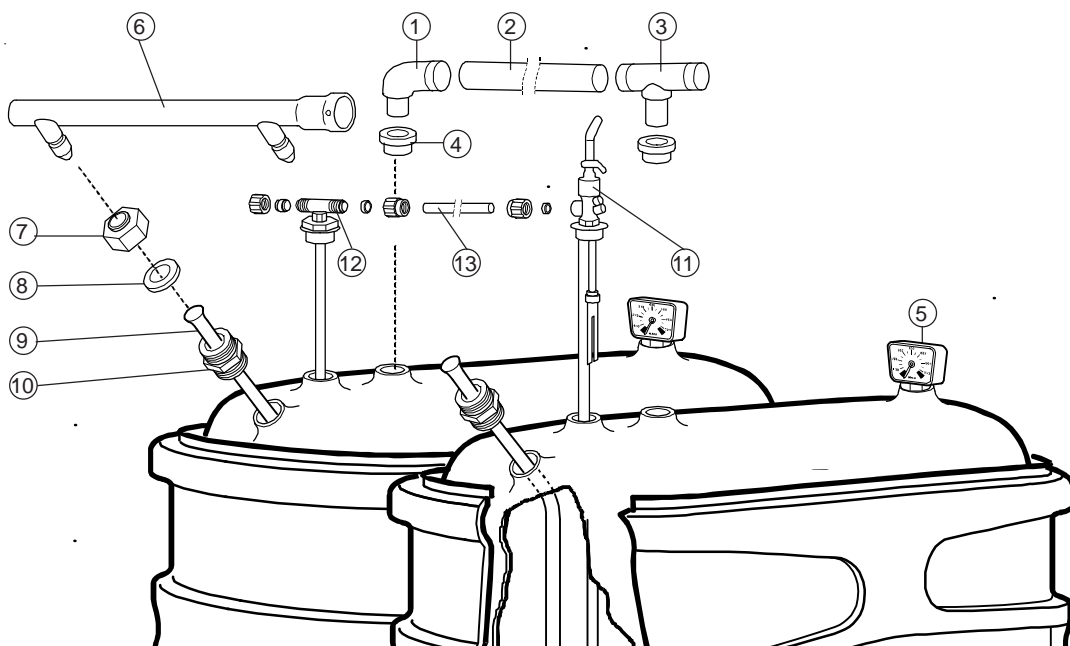
Zeichn.-Nr.		Bezeichnung	Warengruppe 00	Artikelnr.	Preis- gruppe
750 I	1000 I				
Entlüftungssystem					
700	1000	Stutzendichtung DN 40		01914400	3
701	1001	Entlüftungs-Endstück DN 40 (PA Winkel)		01914450	3
702	-	Entlüftungs-Rohr PE-HD L=757 mm		53040670	4
-	1002	Entlüftungs-Rohr PE-HD L=800 mm		53040680	4
703	1003	Entlüftungs-T-Stück DN 40		01914550	3
Entnahmesystem					
711	-	Entnahme D 750		53032070	8
-	1011	Entnahme D 1000		53032090	8
713	-	Alu-Rohr 10 x 1 L= 800mm		53033800	2
-	1013	Alu-Rohr 10 x 1 L= 842mm		53033842	2
715	1015	Kreuzstück 10mm		53032150	2
716	-	Alu-Rohr 10 x 1 L= 666mm		53033666	2
-	1016	Alu-Rohr 10 x 1 L= 710mm		53033710	2
717	1017	Alu-Rohr 10 x 1 L= 100mm		53033100	2
Füllsystem					
720	-	Zwischenstück 1 1/2"		01911530	4
721	-	Schaumrohr Q/D 750		03511110	2
722	1022	NBR Dichtung 45 x 28 x 5		01911520	2
723	1023	Überwurfmutter 1 1/2"		01911510	2
724B	-	Füll-T- und Endrohr MA 827 mit Düse 6 mm		53052230	31
-	1024B	Füll-T- und Endrohr MA 870 mit Düse 6 mm		53052330	31
724C	1024C	Füllendstück DN 50 mit Düse 6 mm		53150300	31
725	1025	NBR Rohrdichtelement DN 50, 2"		01911550	1
726	-	Verbindungs-T-Stück MA 827		53052280	25
-	1026	Verbindungs-T-Stück MA 870		53052380	25
729	1029	Sicherungsschelle DN 50		01911650	4
730	1030	Tube Gleitkleber		01911000	2
735	-	Inhaltsanzeiger D 750		53062120	6
-	1035	Inhaltsanzeiger D 1000		53062110	6

DIAMANT 750 / 1000

Ersatzteil-Artikel für Blockaufstellung



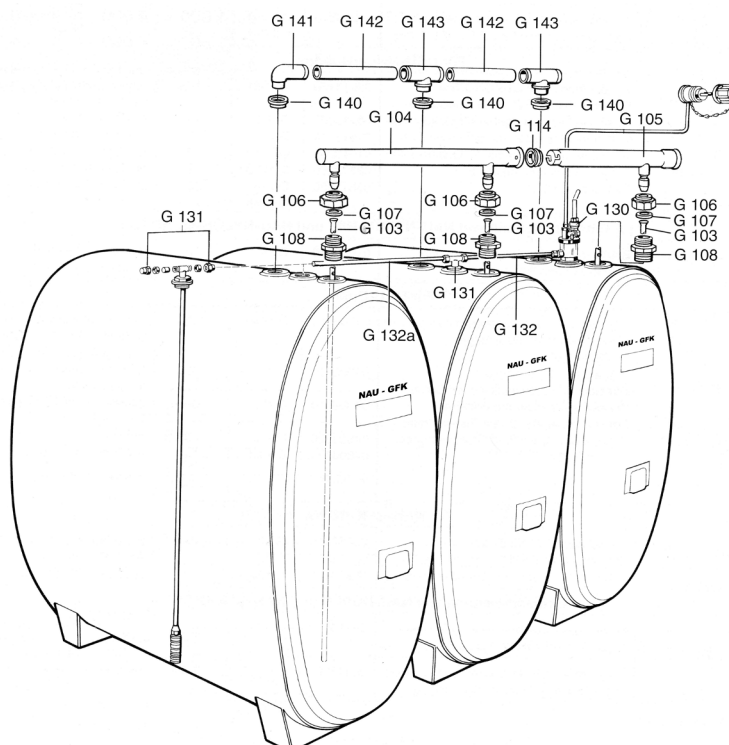
Zeichn.-Nr.		Bezeichnung	Warengruppe 00	Artikelnr.	Preis- gruppe
750 I	1000 I				
Entlüftungssystem					
700	1000	Stutzendichtung DN 40		01914400	3
701	1001	Entlüftungs-Endstück DN 40 (PA Winkel)		01914450	3
702	-	Entlüftungs-Rohr PE-HD L=757 mm		53040670	4
-	1002	Entlüftungs-Rohr PE-HD L=800 mm		53040680	4
703	1003	Entlüftungs-T-Stück DN 40		01914550	3
Entnahmesystem					
710	-	Hauptentnahme D 750 mit GWG		53032060	25
-	1010	Hauptentnahme D 1000 mit GWG		53032080	25
711	-	Entnahme D 750 Erweiterung		53032070	15
-	1011	Entnahme D 1000 Erweiterung		53032090	15
714	1014	Alu-Rohr 10 x 1 L= 87mm		53033087	2
715	1015	Kreuzstück 10mm		53032150	2
716	-	Alu-Rohr 10 x 1 L= 666mm		53033666	2
-	1016	Alu-Rohr 10 x 1 L= 710mm		53033710	2
Füllsystem					
720	-	Zwischenstück 1 ½"		01911530	4
721	-	Schaumrohr Q/D 750		03511110	4
722	1022	NBR Dichtung 45 x 28 x 5		01911520	2
723	1023	Überwurfmutter 1 ½"		01911510	2
724B	-	Füll-T- und Endrohr MA 827 mit Düse 6 mm		53052230	31
-	1024B	Füll-T- und Endrohr MA 870 mit Düse 6 mm		53052330	31
725	1025	NBR Rohrdichtelement DN 50, 2"		01911550	2
727	1027	Verbindungsendstück DN 50		53050370	18
729	1029	Sicherungsschelle DN 50		01911650	4
730	1030	Tube Gleitkleber		01911000	2
735	-	Inhaltsanzeiger D 750		53062120	6
-	1035	Inhaltsanzeiger D 1000		53062110	6

DIAMANT 1001 / 1501**Ersatzteil-Artikel**

Typ / Nr 1001 1501	Bezeichnung	Warengruppe 00	Artikelnr.	Preis- gruppe
Entlüftungssystem				
1	Entlüftungsendstück DN 40		01914450	3
2	Entlüftungsrohr		53040680	4
3	Entlüftungs-T-Stück DN 40		01914550	3
4	Stutzendichtung DN 40		01914400	3
5	Inhaltsanzeiger		53062111	5
Füllsystem				
6	Füll-T-und End-Rohr DN 50		53052331	27
6a	Füll-T-Rohr DN 50 (Erweit.)		53052321	23
7	Überwurfmutter 1 1/2"		01911510	2
8	Dichtung 45 x 28 x 5		01911520	2
9	Schaumrohr gekröpft, 900 mm		01511100	2
10	Zwischenstück 1 1/2"		01911530	2
Entnahmesystem				
11	Entnahmehauptteil 2" mit GWG		53032081	25
12	Entnahmeerweiterung		53032091	15
13	Al-Rohr 829 mm x 10 mm		53033829	2
13a	Al-Rohr 842 mm x 10 mm (Erweiterung)		53033842	2

GFK-BOWA BAM 4.01/12/78N**Ersatzteil-Artikel**

Zeichn.-Nr. BOWA 1000/1500/2000	Bezeichnung	Warengruppe 00	Artikelnr.	Preis- gruppe
Entlüftungssystem				
G 140	Stutzendichtung DN 40		01914400	3
G 141	Entlüftungs-Endstück (Winkel) DN 40		01914450	3
G 142	Entlüftungs-Rohr DN 40, 720 mm		01914500	4
G 143	Entlüftungs-T-Stück DN 40		01914550	3
Entnahmesystem				
G 130	Entnahmehauptteil 1 ½" mit Grenzwertgeber		05513100	32
-	Grenzwertgeber GWG		05513200	12
G 131	Entnahmeerweiterungsteil 1 ½"		05513150	15
G 132 a	Al-Rohr 765 x 10 mm		05513260	2
G 56	Beutel mit je 2 Überwurfmutter und Schlauchringen 10 mm		05513550	3
G 57	Beutel mit Überwurfmutter und Blindstopfen 10 mm		05513560	4
Füllsystem				
G 103	Schaumrohr gerade, 720 mm		05511100	11
G 104	Füll-T-Rohr DN 50 mit Endstück		05511250	27
G 105	Füll-T-Rohr DN 50 mit Endstück		05511350	19
G 106	Überwurfmutter 1 ½"		01911510	2
G 107	Dichtung 45 x 28 x 5		01911520	2
G 108	Zwischenstück 1 1/2"		01911530	2
G 114	Rohrdichtelement DN 50		01911550	2
G 072	Tube Gleitkleber		01911000	4



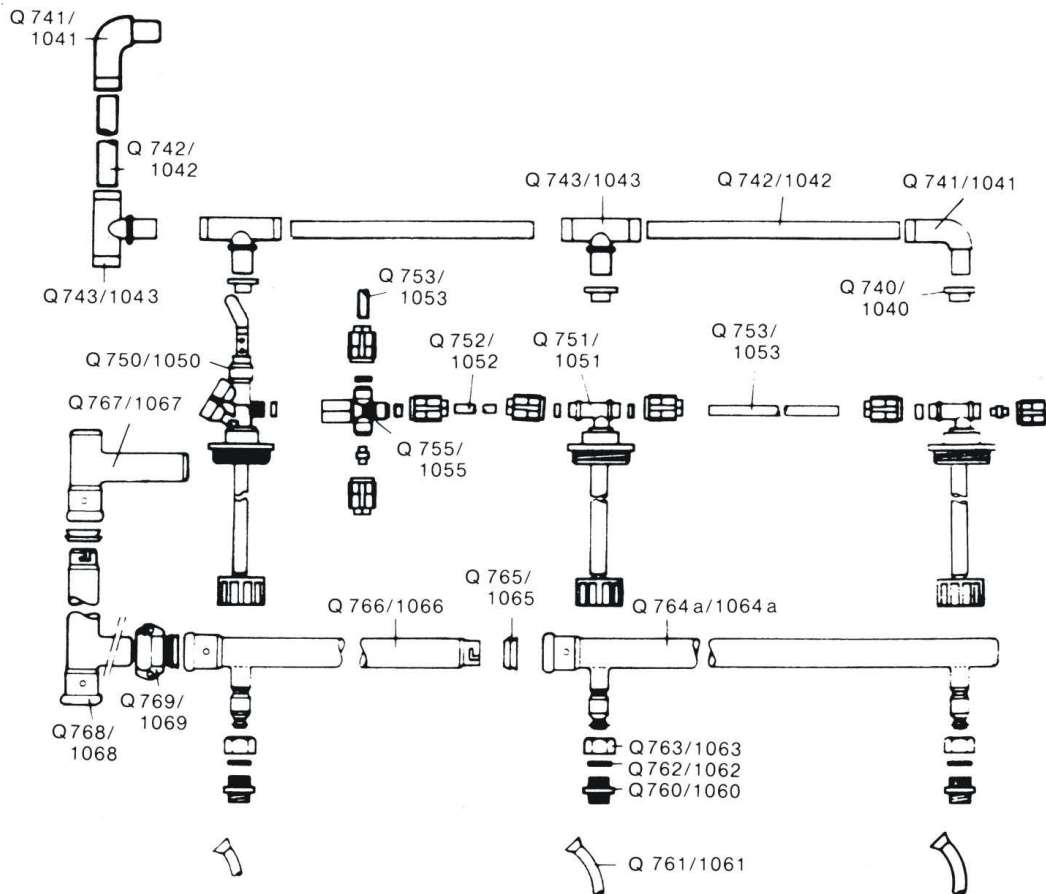
QUADRO 750 / 1000**Ersatzteil-Artikel**

Zeichn.-Nr.		Bezeichnung	Warengruppe 00	Artikelnr.	Preis- gruppe
750 I	1000 I				
Entlüftungssystem					
Q 740	Q 1040	Stutzendichtung DN 40		01914400	3
Q 741	Q 1041	Entlüftungs-Endstück DN 40 (PA Winkel)		01914450	3
Q 742	-	Entlüftungs-Rohr DN 40, 720 mm		01914500	4
-	Q 1042	Entlüftungs-Rohr DN 40, 763 mm		03514510	4
Q 743	Q 1043	Entlüftungs-T-Stück DN 40		01914550	3
Entnahmesystem					
Q 750	-	Entnahmehauptteil 2" mit Schnellschluss und GWG		03513110	17
-	Q 1050	Entnahmehauptteil 2" mit Schnellschluss und GWG		03513120	17
Q 751	-	Entnahmeerweiterungsteil 2"		03513160	9
-	1051	Entnahmeerweiterungsteil 2"		03513170	9
Q 752	-	Alu-Rohr 725 x 8 mm		03513300	2
-	Q 1052	Alu-Rohr 768 x 8 mm		03513310	2
Q 753	-	Alu-Rohr 778 x 8 mm		01913250	2
-	Q 1053	Alu-Rohr 821 x 8 mm		03513260	2
Q 755	Q 1055	Kunststoff-Entnahmekreuz 8 x 8 x 8 x 8 mm		03513550	6
Füllsystem					
Q 760	Q 1060	Zwischenstück 1 1/2"		01911530	2
Q 761	-	Schaumrohr gekröpft, 900 mm		03511110	4
-	Q 1061	Schaumrohr gekröpft, 1350 mm		03511120	4
Q 762	Q 1062	Dichtung 45 x 28 x 5		01911520	2
Q 763	Q 1063	Überwurfmutter 1 1/2"		01911510	2
Q 764	Q 1064	Füll-Endstück DN 50 (ohne Bild) WBS		01911150	14
Q 764 a	-	Füll-T-Rohr DN 50 mit Endstück		03511300	19
-	Q 1064 a	Füll-T-Rohr DN 50 mit Endstück		53050330	21
Q 765	Q 1065	Rohrdichtelement DN 50, 2"		01911550	2
Q 766	-	Füll-T-Rohr DN 50 und Füllrohrdüse		03511400	14
-	Q 1066	Füll-T-Rohr DN 50 und Füllrohrdüse		53050320	15
Q 767	-	Verbindungs-Endstück DN 50 mit Sieb		03511200	15
-	Q 1067	Verbindungs-Endstück DN 50 mit Sieb		53050370	17
Q 768	-	Verbindungs-T-Rohr DN 50 mit Sieb		53050360	22
-	Q 1068	Verbindungs-T-Rohr DN 50 mit Sieb		53050380	22
Q 769	Q 1069	Sicherungsschelle DN 50		01911650	5
Q 772	Q 1072	Tube Gleitkleber		01911000	4

Zeichnungsnummer Q 7... = QUADRO 750 I
 Zeichnungsnummer Q 10... = QUADRO 1000 I

QUADRO 750 / 1000

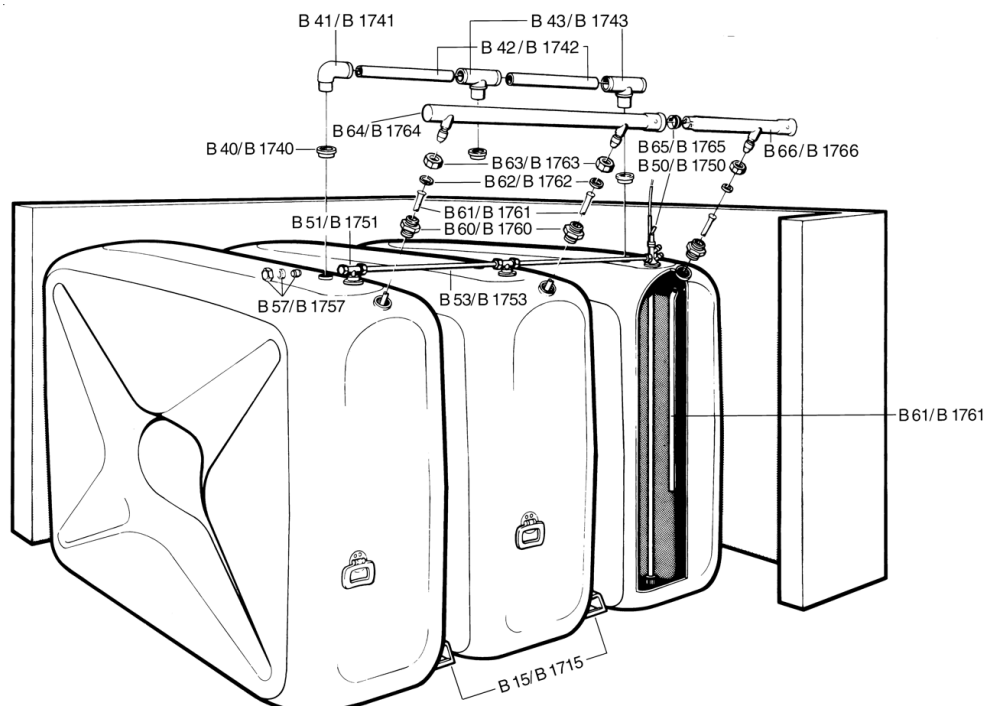
Systemzeichnung



Zeichnungsnummer Q 7... = QUADRO 750 I
 Zeichnungsnummer Q 10... = QUADRO 1000 I

Nylon BAF 01.BAM 4.02/1880**Ersatzteil-Artikel**

Zeichn.-Nr. BAF 1000/1500/2000	Bezeichnung	Warengruppe 00	Artikelnr.	Preis- gruppe
B 15	Distanzstück		01511050	3
Entlüftungssystem				
B 40	Stutzendichtung DN 40		01914400	3
B 41	Entlüftungs-Endstück (Winkel) DN 40		01914450	3
B 42	Entlüftungs-Rohr DN 40, 720 mm		01914500	4
B 43	Entlüftungs-T-Stück DN 40		01914550	3
Entnahmesystem				
-	Rückschlagventil und Grenzwertgeber Grenzwertgeber GWG für BAF und QUADRO		01513200	12
B 50	Entnahmehauptteil 2" mit Schnellschlussventil Rückschlagventil und Grenzwertgeber		01513100	23
B 51	Entnahmeerweiterungsteil 2"		01513150	6
B 53	Al-Rohr 778 x 8 mm		01913250	2
B 56	Beutel mit je 2 Überwurfmutter und Schlauchringen 8 mm		01913500	4
B 57	Beutel mit 1 Überwurfmutter, Blindstopfen und Schlauchring 8mm		01913510	4
Füllsystem				
B 60	Zwischenstück 1 1/2"		01911530	2
B 61	Schaumrohr gekröpft, 900 mm (Typ 1000/1500/2000)		01511100	2
-	Schaumrohr gerade, 1350 mm (Typ 1750)		01511130	5
B 62	Dichtung 45 x 28 x 5		01911520	2
B 63	Überwurfmutter 1 1/2"		01911510	2
B 64	Füll-T-Rohr DN 50 mit Endstück		01511250	27
B 65	Rohrdichtelement DN 50		01911550	2
B 66	Füll-T-Rohr DN 50		01511350	22
B 72	Tube Gleitkleber		01911000	4



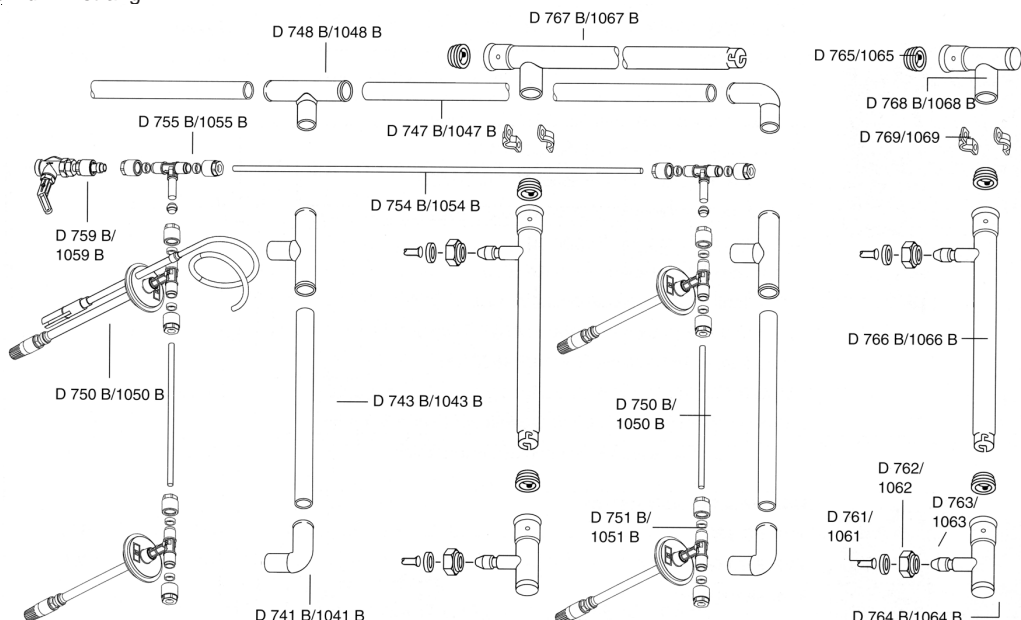
Ersatzteil-Artikel für Batterietanks

Bezeichnung	Artikelnr.	Preis- gruppe
<u>Für alle NAU Batterietanks</u>		
Übergangsstück von Loro-X DN 50 auf 2" Außengewinde inklusive Rohrdichtelement	01911600	10
Sicherungsschelle DN 50	01911650	6
Übergangsstück von Loro-X DN 40 auf 1 1/2" Außengewinde inklusive Rohrdichtelement	01914600	6
Sicherungsschelle DN 40	04514650	5
Entlüftungsstutzen DN 40 mit Kappe	01914700	5
Füllbogen, kurz, mit Kappe, Sicherungsschelle und Rohrdichtelement für Batterie	01911700	15
Füllbogen lang, mit Kappe, Sicherungsschelle und Rohrdichtelement für Batterie	01911750	21
TW-Verschluss 2"	51101500	23
<u>Für NAU Nylon-Blockbandagen-Tanks, Jung-Tanks, Thyssen-Tanks</u>		
Entnahmehauptteil DN 40 mit Grenzwertgeber (ohne Gewinde, zum Stecken)	01513090	33
Entnahmeerweiterungsteil DN 40 (ohne Gewinde, zum Stecken)	01513140	17
Alu-Rohr	01913250	2
Oval-Flansch-Dichtung	01511500	3
Gummi-Saugschlauch je lfm	01513350	3
<u>Für NAU DUPLO</u>		
Ölmelder OM5, Signalteil ohne Sonde	04605170	45
Sonde für Ölmelder pro Behälter	04605180	24

DUPLO**Ersatzteil- Artikel für Blockaufstellung BL und Reihenaufstellung RL**

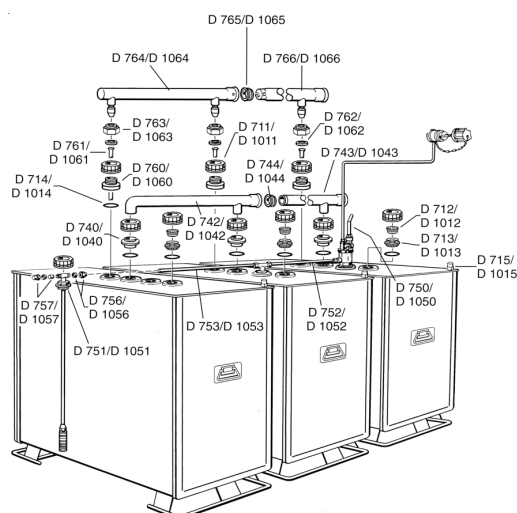
Zeichn.-Nr. DUPLO 720 / 1000	Bezeichnung	Warengruppe 00	Artikelnr.	Preis- gruppe
Entlüftungssystem				
D 741 B / D 1041 B	Entlüftungs-Endstück (Winkel) DN 40		01914450	3
D 743 B / D 1043 B	Entlüftungs-Rohr DN 40, 640 mm		53140630	4
D 747 B / D 1047 B	Verbindungs-Rohr DN 40, 1060 mm		04605310	4
D 748 B / D 1048 B	Entlüftungs-T-Stück DN 40		01914550	3
D 772 / D 1072	Tube Gleitkleber		01911000	4
Entnahmesystem				
D 750 B / -----	Entnahmehauptteil 2" mit Grenzwertgeber, 720*		04605800	31
----- / D 1050 B	Entnahmehauptteil 2" mit Grenzwertgeber, 1000*		04606800	31
720 / 1000	Grenzwertgeber GWG		04605550	12
D 751 B / -----	Entnahmeerweiterungsteil 2" / 720		04605810	11
----- / D 1051 B	Entnahmeerweiterungsteil 2" / 1000		04606810	11
D 753 B / D 1053 B	Al-Rohr 660 x 12 mm		04605820	2
D 754 B / D 1054 B	Al-Rohr 1100 x 12 mm		04605830	2
	Beutel mit je 2 Überwurfmutter und Schlauch- ringen Ø 12 mm		04913565	3
	Beutel mit 1 Überwurfmutter und Blindstopfen Ø 12 mm		04913566	3
D 755 B / D 1055 B	T-Stück mit Muttern und Dichtungen		04605840	6
D 759 B / D 1059 B	Schnellschlussventil		04605860	6
Füllsystem				
D 761 B / D 1061 B	Tauchrohr gerade, 950 mm		04605610	4
D 762 B / D 1062 B	Dichtung 45 x 28 x 5 mm		01911520	2
D 763 B / D 1063 B	Überwurfmutter 1 1/2"		01911510	2
D 764 B / D 1064 B	Füllendstück DN 50 mit MS-Düse		04605930	18
D 765 B / D 1065 B	Rohrdichteelement DN 50		01911550	2
D 766 B / D 1066 B	Füll-T-Rohr DN 50 mit MS-Düse		04605950	22
D 767 B / D 1067 B	Verbindungs-T-Rohr DN 50 mit Sieb		53150310	22
D 768 B / D 1068 B	Verbindungs-T-End-Rohr DN 50 mit Sieb		53150350	17
D 769 B / D 1069 B	Sicherungsschelle		01911650	5

* nur für Einstrang



Ersatzteil-Artikel für Standardaufstellung

Zeichn.-Nr. DUPLO 720 / 1000	Bezeichnung	Warengruppe 00	Artikelnr.	Preis- gruppe
Tankzubehör				
	Abstandshalter		04605165	3
D 711 / D 1011	Tankverschraubung, Ø außen 120 mm		04605110	4
D 712 / D 1012	Tank-Blindstopfen		04605120	2
D 713 / D 1013	Tank-Reduzierstück		04605130	3
D 714 / D 1014	Tankdichtung 85 x 68 x 4 mm		04605140	3
D 715 / -----	Lecksonde 955 mm		04605150	10
-----/ D 1015	Lecksonde 1360 mm		04606150	10
D 716 / -----	mech. Inhaltsanzeiger		04605160	11
----- / D 1016	mech. Inhaltsanzeiger		04606160	11
D 740 / D 1040	Entlüftungsadapter DN 40 x 85 mm		04605400	4
D 760 / D 1060	Füllrohradapter 1 1/2" x 85 mm		04605600	4
Entlüftungssystem				
D 742 / D 1042	Entlüftungs-T-Rohr mit Endstück DN 40 Stahl		04605420	17
D 743 / D 1043	Entlüftungs-T-Rohr DN 40		04605430	11
D 744 / D 1044	Rohrdichtelement DN 40		04914660	2
Entnahmesystem				
D 750 / -----	Entnahmehauptteil 2" mit Rücklaufkopf		04605500	29
----- / D 1050	Schnellschlussventil und Grenzwertgeber		04606500	29
D 751 / -----	Entnahmeerweiterungsteil 2"		04605510	9
----- / D 1051	Entnahmeerweiterungsteil 2"		04606510	9
D 752 / D 1052	Al-Rohr 670 x 10 mm		04605520	2
D 753 / D 1053	Al-Rohr 705 x 10 mm		04605530	2
D 756 / D 1056	Beutel mit je 2 Überwurfmutter und Schlauch- ringen 10 mm		04913550	3
D 757 / D 1057	Überwurfmutter und Blindstopfen 10 mm		04913560	3
Füllsystem				
D 760 / D 1060	Füllrohradapter 1 1/2" x 85 mm		04605600	4
D 761 / D 1061	Schaumrohr gerade, 950 mm		04605610	4
D 762 / D 1062	Dichtung 45 x 28 x 5 mm		01911520	2
D 763 / D 1063	Überwurfmutter 1 1/2"		01911510	2
D 764 / D 1064	Füll-T-Rohr DN 50 mit Endstück		04605640	25
D 765 / D 1065	Rohrdichtelement DN 50		01911550	2
D 766 / D 1066	Füll-T-Rohr DN 50		04605660	21
D 772 / D 1072	Tube Gleitkleber		01911000	4



NAU GmbH
Umwelt- und Energietechnik
Naustr.1
85368 Moosburg-Pfrombach
Tel.: +49 (0) 87 62 / 92 – 0
Fax: +49 (0) 87 62 / 34 70
E-Mail: office@nau-gmbh.de
Internet: www.nau-gmbh.de

