

# Planungsdatenblatt Solarwärme

Solarwärme-  
Systeme

Fax an Fa. NAU z.Hd. Fr./Hr.

(Ansprechpartner mit Telefon-Nr.)

Fax-Nr. +49 (0) 8762 / 92 179

- Bitte sorgfältig und möglichst vollständig ausfüllen -

Angaben zum Objekt:

Name, Vorname \_\_\_\_\_

Straße, Haus-Nr.: \_\_\_\_\_

Plz, Ort: \_\_\_\_\_

**Anfrage über:**

- Flachkollektor       Röhrenkollektor

**Nutzung der Solaranlage**

- Warmwasser  
 Warmwasser  
 und Raumheizungsunterstützung  
 Schwimmbeckenwassererwärmung

**Warmwasserbedarf / Wohnbereich**

Personenanzahl \_\_\_\_\_

Warmwasserbedarf (45°C) geschätzt je Tag und Person einschließlich Verluste

- niedrig                      35 l  
 mittel                        50 l  
 hoch                         80 l

max. Warmwasserbedarf \_\_\_\_\_ l / Tag  
 Zirkulation ja                       nein   
 Betriebszeiten \_\_\_\_\_

**Warmwasser gewerblich**

Verwendungszweck \_\_\_\_\_

Bedarf \_\_\_\_\_ l / Tag

Temperatur \_\_\_\_\_ °C

**Raumheizung**

Besonders zu empfehlen bei Flächenheizung oder sehr niedrigen Rücklauftemperaturen

zu beheizende Wohnfläche \_\_\_\_\_ m<sup>2</sup>

spez. Jahresheizwärmebedarf \_\_\_\_\_ kWh/m<sup>2</sup>

Norm-Gebäude-Wärmestrombedarf \_\_\_\_\_ kW

- Fußbodenheizung, Anteil % \_\_\_\_\_

Vor-/Rücklauftemp. \_\_\_\_\_ °C

- Heizkörper, Anteil % \_\_\_\_\_

Vor-/Rücklauftemp. \_\_\_\_\_ °C

**Projekt:**

- Einfamilienhaus  
 Mehrfamilienhaus \_\_\_\_\_ Wohnungen  
 geplant     im Bau     Altbau

**Vorhandene Anlage**

**Installierter Wärmeerzeuger**

- Öl                       Gas                       Pellets  
 Fernwärme

Kesselleistung \_\_\_\_\_ kW

Fabrikat : \_\_\_\_\_ Typ : \_\_\_\_\_

Baujahr : \_\_\_\_\_

**Warmwasserspeicher**

- neu                       alt                      Inhalt \_\_\_\_\_ l  
 Standspeicher                       Unterstellspeicher  
 wird behalten                       wird getauscht  
 1 Wärmetauscher                       2 Wärmetauscher  
 Fabrikat/Typ \_\_\_\_\_

**Pufferspeicher**

- nein                       ja                      Inhalt \_\_\_\_\_ l  
 wird behalten                       wird getauscht  
 1 Wärmetauscher                       2 Wärmetauscher  
 max. Einbringmaß Höhe/Breite \_\_\_\_\_ cm  
 Fabrikat/Typ \_\_\_\_\_

**Schwimmbad**

- Freibad                       Hallenbad  
 freie Lage                       geschützte Lage  
 Abdeckung  ja                       nein

**Beckengröße:**

Länge m: \_\_\_\_\_ Breite m: \_\_\_\_\_

Tiefe m: \_\_\_\_\_ Ø m: \_\_\_\_\_

**Nutzungszeitraum:**

- Mai - August                       April - September  
 ganzjährig (Hallenbad)  
 gewünschte Wassertemperatur \_\_\_\_\_ °C  
 Hallentemperatur \_\_\_\_\_ °C

Schwimmbeckennachheizung vorhanden:

- ja                       nein



Planungsdatenblatt Solarwärme

**Bauliche Voraussetzungen**

Nutzbare Dachfläche L \_\_\_\_\_ m, B \_\_\_\_\_ m,

Neigungswinkel  $\alpha$  \_\_\_\_\_ °

Ziegeldach, Typ \_\_\_\_\_

**Anordnung der Kollektoren**

Indachmontage auf die Lattung  
(nur bei Flachkollektoren)

Aufdachmontage (oberhalb der Ziegel)

Flachdach

auf den Boden

Sonstige Anordnung \_\_\_\_\_

Werden die Kollektoren beschattet?  
(Baum, Nachbarhaus etc.)

ja  nein

in den Monaten \_\_\_\_\_

von (Uhrzeit) \_\_\_\_\_ bis \_\_\_\_\_

Entfernung zwischen Kollektor und Speicher

(Gesamtleitungslänge) \_\_\_\_\_ m

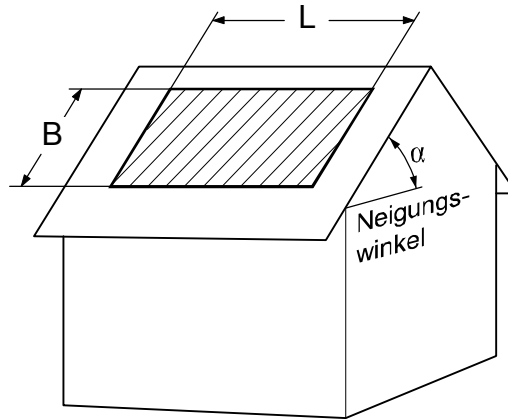
**Sind bereits Rohrleitungen vorhanden?**

ja  nein  Cu  Stahl

Durchmesser \_\_\_\_\_ Isolierung \_\_\_\_\_

Ausführende Fachfirma

Gewünschter Ausführungstermin \_\_\_\_\_

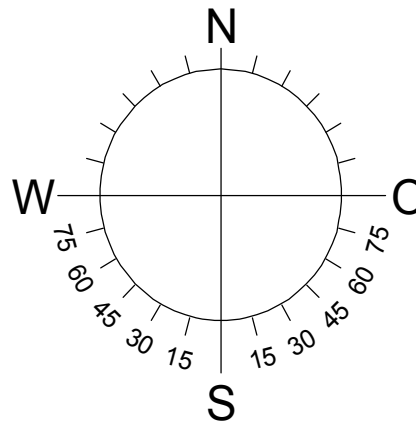


**Ausrichtung der Kollektoren  
(Himmelsrichtung)**

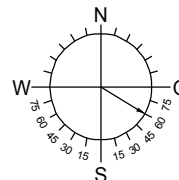
Ost  Süd  West

Süd/Ost  Süd/West

Zeichnen Sie mit einem Pfeil die Himmelsrichtung der Kollektorausrichtung ein



**Beispiel:**



Solarwärme-Systeme