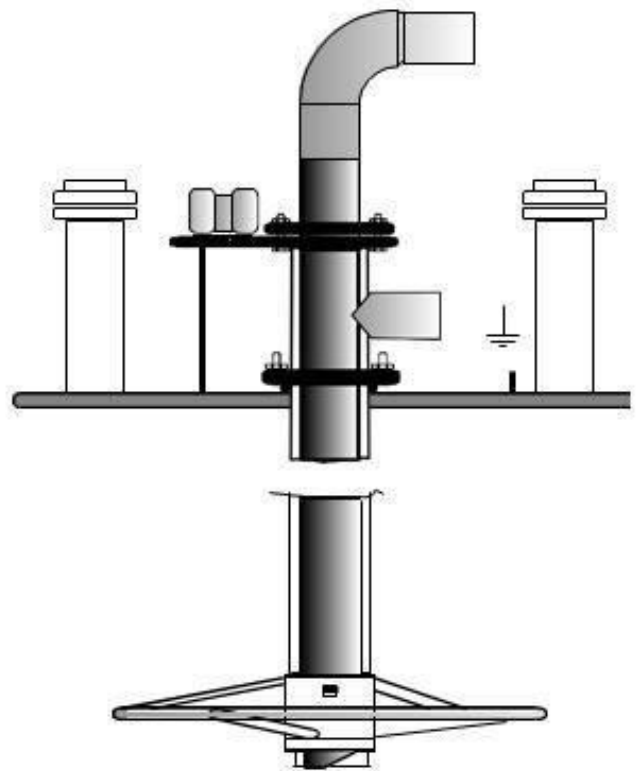


Holz-Pellets

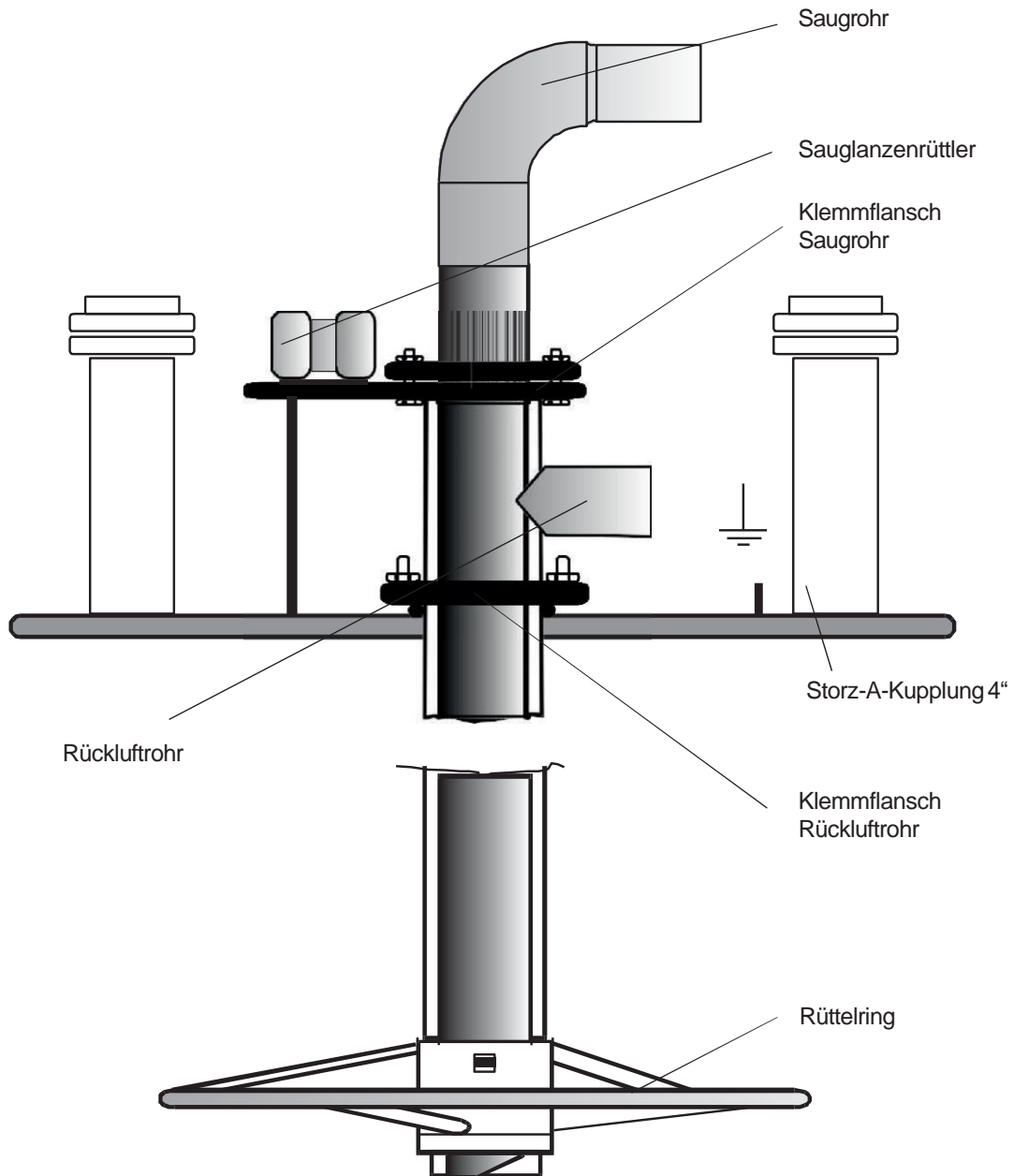
Holz-Pellets Erdtank und Pelletssauglanze

Montage- und Bedienungsanleitung

93940000/0910



Sauglanze



Inhaltsverzeichnis

1. Allgemeine Sicherheitshinweise und Unfallverhütung	4
2. Systemaufbau	5
3. Funktionsbeschreibung	6
4. Erforderliche Grubenmaße und Kiesmengen.....	6
5. Erdeinbau / Montage der Sauglanze / Erdung	7-8
6. Elektroinstallation	9
7. Inbetriebnahme.....	9
7.1 Werkseinstellung	9
7.2 Einstellungen ändern	9
7.3 Lanzenarretierung.....	9
7.4 Schaltplan	10
8. Montage befahrbare Schachtabdeckung	11
9. Wartung / Fehlerbehebung	11

Allgemeine Sicherheitshinweise und Unfallverhütung

1. Allgemeine Sicherheitshinweise und Unfallverhütung

Der Einbau ist nur von solchen Firmen durchzuführen, die über fachliche Erfahrung, geeignete Geräte und Einrichtungen sowie ausreichend geschultes Personal verfügen. Zur Vermeidung von Gefahren sind die einschlägigen Unfallverhütungsvorschriften zu beachten, insbesondere:

- Diese Montage- und Bedienungsanleitung
- RL für Arbeiten in Behältern und engen Räumen, insbesondere die Verwendung von Niederspannung oder elektrischen Absicherungen
- UVV „Bauarbeiten“ (VGB 37)

Weitere Informationen hierzu sind über die Tiefbau-Berufsgenossenschaft zu erfragen.

Beim Einbau des NAU Holzpellets Erdtank außerhalb Deutschlands sind die länderspezifischen Vorschriften zu beachten.

Weitere Sicherheitshinweise:

- Die Tankanlage darf ausschließlich für die Lagerung von Holz-Pellets verwendet werden.
Ein Betrieb mit anderen Medien oder Flüssigkeiten ist unzulässig.
- Jegliche Änderungen oder Umbauten sind aus Sicherheitsgründen nicht erlaubt. Ebenso erlischt in diesen Fällen die Garantie.
- Das Betreten des Tanks darf nur in Anwesenheit einer zweiten Person geschehen.
- Die elektrischen Bestandteile der Anlage dürfen nur an eine Spannung von 230 - 240 Volt / 50 Hz angeschlossen werden, das Typenschild ist zu beachten.
- Die elektrische Installation, soweit es sich nicht um reine Steckverbindungen handelt, darf nur von einem Elektrofachmann durchgeführt werden. Dies betrifft auch das Verlängern von Kabeln.

Bei Nichtbeachtung der Unfallverhütungsvorschriften und Sicherheitshinweise bestehen Gefahren

- für Leib und Leben von Personen
- von Schäden an der Anlage



Hinweise zur Baugrube

- Die Böschungen und Baugrubenarbeiten müssen der DIN 4124 entsprechen
- Der Untergrund der Baugrube muß ausreichend tragfähig sein
- Die Baugrube ist entsprechend zu sichern

Prüfung des Tanks vor dem Einbau

- Unmittelbar vor dem Einbau ist die Unversehrtheit der Behälterwand zu prüfen. Bei Schäden darf der Tank nicht eingebaut werden.

Prüfung des Tanks vor/nach dem Befüllen

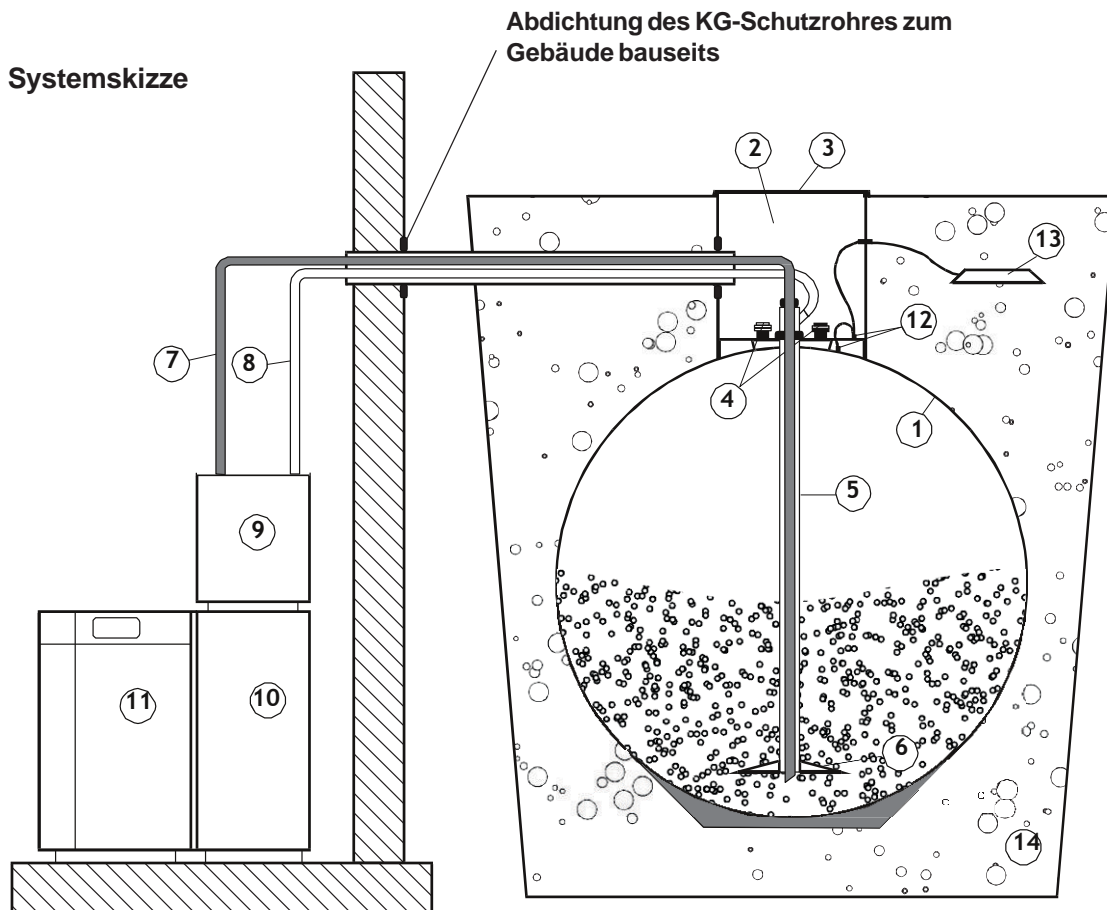
- Unmittelbar vor dem Befüllen des Tanks ist zu überprüfen ob der Tank frei von Verunreinigungen ist, insbesondere ob sich kein Wasser im Tank befindet. Nur wenn der Tank sauber und trocken ist darf dieser befüllt werden.
Alle Anschlüsse, Öffnungen und Dichtstellen auf Dichtheit kontrollieren.
- Es muß bauseits gewährleistet werden, daß kein Wasser in den Domschacht eindringen kann. Je nach Einbausituation ist u. U. eine Drainage um den Domschacht vorzusehen.

2. Systemaufbau

GFK-Pellets-Erdkugel mit auflaminiertem Mannloch und Domschachtkragen inklusive Sicherheitspaket als Ex-Schutz, bestehend aus:

Ableitfähiger Innenbeschichtung der GFK-Kugel sowie Erdungseinrichtung und Potentialausgleich aller Metallteile. Lose mitgeliefert: Verzinkte Erdungsplatte mit Bandfahne.

Systemskizze



Hinweis:

Das KG-Schutzrohr sollte von der Heizungsraumseite, zwischen den Schläuchen, mit PU-Schaum abgedichtet werden, um ein Eindringen von Wasser oder Ungeziefer zu verhindern.

Legende:

- ① GFK-Pellets-Lagertank mit innenseitiger Spezialbeschichtung
- ② Domschacht
- ③ Domschachtabdeckung
- ④ Befüllanschlüsse (4" Storz - A - Kupplung mit Blinddeckel)
- ⑤ Sauglanze mit Rüttelmotor zur Pelletsentnahme und Lufrückführung
- ⑥ Rüttelring
- ⑦ Pelletssaugleitung (bauseits vom Pelletstank zum Kessel)
- ⑧ Rückluftleitung (bauseits vom Kessel zum Pelletstank)
- ⑨ Saugturbine (bauseits)
- ⑩ Tagesbehälter vom Pelletskessel (bauseits)
- ⑪ Pellet-Heizkessel (bauseits)
- ⑫ Erdungsanschluss
- ⑬ Erdungsplatte mit Bandfahne
- ⑭ Füllmaterial

Funktionsbeschreibung / Grubenmaße und Kiesmengen

3. Funktionsbeschreibung

NAU KUGEL-Tanks werden aus glasfaserverstärktem Polyesterharz GFK hergestellt. In einem von NAU entwickelten, patentierten Kreuzwickelverfahren werden die Tanks nahtlos und fugenlos gefertigt. Es sind keinerlei Wartungsmaßnahmen hinsichtlich Korrosionsschutz erforderlich. Der Tank wird mit einem Domschacht (2) und einem begehbaren oder befahrbaren Deckel (3) versehen.

Eine elektrisch leitende Spezialbeschichtung an der Behälterinnenseite (1), verbunden mit dem Erdungsanschluss (12) verhindert die elektrostatische Aufladung des Tanks.

Die Sauglanze (5) und die Armaturen (4) des Tanks sind wie die Metalldrähte der Saug- und Rückluftleitung kontaktsicher an das Erdungssystem anzuschließen.

Die Anlieferung der Holzpellets erfolgt mit einem Silowagen. Die Holzpellets werden mit einem Förderschlauch über einen Befüllanschluss (4) in den Tank eingeblasen. Der zweite Anschluss dient dem Druckausgleich im Tank während der Befüllung.

Die beiden Anschlüsse (4) sind ein am Tankdeckel integriertes, genormtes Kupplungssystem (4" Storz - A - Kupplung mit Blinddeckel).

Über den von der bauseitigen Saugturbine (9) erzeugten Unterdruck werden die Holz-Pellets von der Sauglanze (5) aus dem Behälter über eine flexible Saugleitung (7) in den Tagesbehälter des Pellets-Heizkessel (10) befördert. Die Förderluft geht über die Rückluftleitung (8) im Kreislauf, so daß keine zusätzliche Feuchtigkeit in den Tank geblasen wird.

Um Störungen beim Zulauf der Holz-Pellets zur Lanze zu verhindern (Brückenbildung), wird am oberen Ende der Sauglanze ein Rüttelmotor montiert, der während des Saugvorgangs die Sauglanze und den Rüttelring (6) in Vibration versetzt und damit eine weitgehende Entleerung des Behälters gewährleistet.

4. Erforderliche Grubenmaße und Kiesmengen

Achtung:

Es muß Kies mit Körnung 2 - 8 oder 8 - 16 mm als Füllmaterial verwendet werden.



Behälter Inhalt Ltr.	ø D m	Kugel Gewicht ca. kg	Grubenmaße*		Kiesmenge ca. m ³
			ø B m ca.	H m ca.	
8.000	2,50	280	3,10	3,70	19 ¹⁾
10.000	2,68	330	3,30	3,95	22 ¹⁾
12.000	2,84	380	3,45	4,05	24 ¹⁾
14.000	3,00	430	3,60	4,20	26 ¹⁾

¹⁾ Bei Auftriebssicherung ca. 30% mehr Rundkornkies vorsehen.

Die vorgeschriebene Erddeckung beträgt 0,80 - 1,00 m. Der Mindestabstand von Gebäuden, Grundstücksgrenzen und öffentlichen Versorgungsleitungen beträgt 1,0 m.

Eine 1,3fache Auftriebssicherung wird in Gebieten mit hohem Grundwasserstand durch 80 cm Kies und 20 cm Restabdeckung über den Tankscheitel gewährleistet.

* Die Mindestgrubenmaße und Kiesmengen berücksichtigen keinen nach UVV vorgeschriebenen Böschungswinkel.

Erdeinbau / Montage Sauglanze / Erdung

7

5. Erdeinbau/Montage der Sauglanze/Erdung

Achtung: Befindet sich Wasser am Grund der Baugrube (z.B. bei starken Regenfällen), Tank mit Wasser füllen. Ebenso verfahren, wenn die Gefahr besteht, daß vor Sicherung des Tanks gegen Auftrieb, Wasser in die Baugrube gelangen kann. Das Wasser im Tank muß anschließend vollständig ausgepumpt und der Tank vor der Befüllung mit Holzpellets getrocknet werden.

Arbeitsablauf

- Die Baugrube gemäß DIN 4124 (Böschungswinkel) ausheben.
- Bodenlage Kies (Körnung 2 - 8 oder 8 - 16 mm als Füllmaterial) einbringen, verdichten und die Kugel in die Baugrube stellen. Mit Wasserwaage ausrichten.
- Den Kies weiter in Lagen von ca. 30 cm bis kurz über den Äquator der Kugel einbringen. Dabei im unteren Bereich des Tanks sehr sorgfältig von Hand füllen, ansonsten besteht die Gefahr der Verformung des Tanks im gefüllten Zustand.
- Sauglanzenüberstand (Werkseinstellung 30 mm) kontrollieren und ggf. nachjustieren (Bild 4a).
- Sauglanze mit Deckel auf den Mannlochkragen aufsetzen und mit Spannring arretieren. Abstand zwischen der Sauglanze und dem Kugelboden (50 mm) einhalten (Bild 4a).
- Sauglanzenrüttler am Saugrohr montieren (Bild 3).
- Domschacht (1) mit der seitlichen Öffnung (DN 150) zum Haus weisend aufsetzen (Bild 1).
- Fugenabstand zwischen Domschachtkragen und Domschacht (2) mit Einkomponenten-Dichtmasse ausspritzen. Während der Aushärtezeit (48 Stunden) muss die Dichtmasse vor Nässe (Schichtenwasser) geschützt werden (Bild 1).
- Pelletssaugleitung und Rückluftleitung entsprechend der Maßgabe des Pelletsheizungs-Systemherstellers in einem KG-Schutzrohr DN 150 (3) verlegen (Bild 1).
- Die Schläuche sind auf die benötigte Länge zu schneiden. Zu berücksichtigen ist das Freilegen des im Schlauch integrierten Drahtes an beiden Schlauchenden über je 4 cm Länge (Bild 2).
- Die beiden Schläuche mit einem Ende über die Anschlussrohre der Sauglanze schieben und mit Rohrschellen befestigen (Bild 3).

ACHTUNG:

Auf keinen Fall dürfen die Anschlüsse für Saug- und Rückluftleitung verwechselt werden!

ACHTUNG:

Auf keinen Fall darf Wasser im Domschacht stehen, oder Wasser über den Domschacht in die Kugel gelangen. Entsprechende Vorsorge ist zu treffen.

Erdung der Anlagenteile

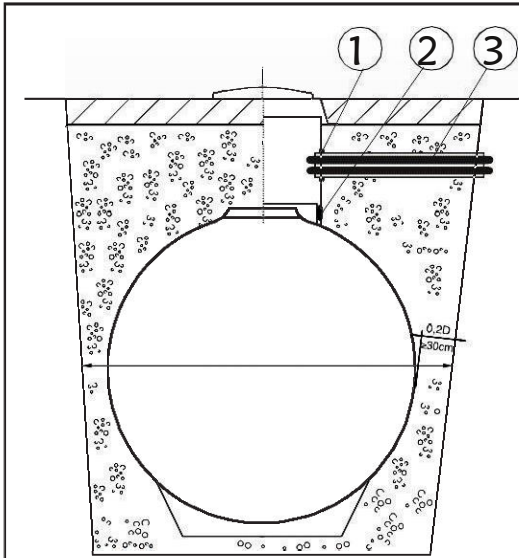
Alle nachfolgend aufgeführten Anlagenteile müssen geerdet werden.

- a) Pellets-Lagertank: Erdungsanschluss werkseitig vormontiert.
- b) Tankdeckel: Erdungsanschluss M 12.
- c) Sauglanze.
- d) Sauglanzenrüttler (in der Regel im Rahmen der Stromzufuhr).
- e) Saugleitung/Rückluftleitung: den im PVC-Mantel eingebetteten Draht an beiden Enden freilegen und einem Erdungsanschluss zuführen (Bild 2).
- f) Saugturbine, Tages-Vorratsbehälter, Heizungsanlage lt. Vorschrift bzw. Herstelleranweisung.

Sauglanzenrüttler

- Der Sauglanzenrüttler ist so in die Steuerung des Pellets-Heizkessels einzubinden, dass während des Saugvorgangs aus dem Tank die Rüttelung ohne Unterbrechung (takten) gewährleistet ist. Wenn möglich (in Abhängigkeit der Kesselregelung) sollte eine kurze Nachlaufzeit der Saugturbine von ca. 10 sec gewährleistet sein.

Erdeinbau / Montage Sauglanze / Erdung



- ① Leerrohereinführung DN 150
- ② Fugenabdichtung
- ③ KG-Schutzrohr (bauseits)

Bild 1: Einbauskizze

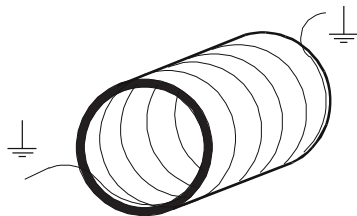


Bild 2: Schlaucherdung



Bild 3: Schlauchmontage

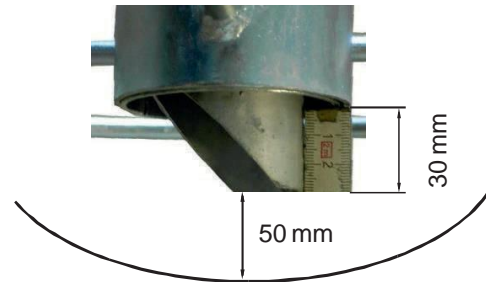


Bild 4a: Werksgrundeinstellungen



Bild 4b: Werksgrundeinstellungen

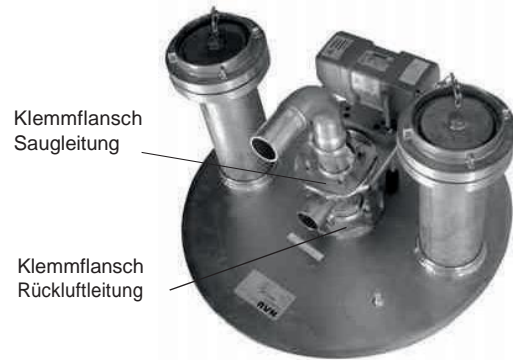


Bild 5: Klemmflansche



Bild 6: Lanzenarretierung

Inbetriebnahme

9

6. Elektroinstallation

Die elektrische Installation, soweit es sich nicht um reine Steckverbindungen handelt, darf nur von einem Elektrofachmann durchgeführt werden. Dies betrifft auch das verlängern und anklennen von Kabeln. Zum Anschluss des Kabels muss der Motor von der Grundplatte entfernt werden um an den Klemmkasten zu gelangen. Nach dem Anschluss muss der Motor mit mitgelieferten, selbstsichernden Muttern befestigt werden. Muttern nach zwei Betriebsstunden nachziehen. Die mitgelieferte Verteilerdose im Heizungsraum an zugänglicher Stelle montieren. Den ebenfalls mitgelieferten Kondensator, gemäß nachfolgendem Schaltplan, mit dem Rüttelmotor anklennen.



Bild 7: Verteilerdose mit angeklammtem Kondensator

7. Inbetriebnahme

7.1 Werksgrundeinstellung:

In dieser Einstellung ragt das Saugrohr ca. 30 mm aus dem Rückluftrohr heraus (Bild 4a). Der Abstand zum Kugelboden sollte ca. 50 mm betragen (Bild 4a). Der Abstand des Überwurfflansch vom Saugrohr zum Klemmflansch beträgt in der Grundeinstellung ca. 10 mm (Bild 4b).

7.2 Einstellungen ändern

Um einen störungsfreien Betrieb zu gewährleisten, muß die Sauglanze auf die jeweiligen Bedingungen am Einbauort eingestellt sein.

Einfluß darauf haben die Länge des Saugschlauches und die Höhendifferenz zwischen Ansaugstelle (= tiefster Punkt im Tank) und Abgabestelle (= Anschluß des Saugschlauches am Kessel).

Klemmflansch des Saugrohrs (4 x Muttern M8 Bild 5) lockern und Saugrohr, je nach Erfordernissen anheben oder absenken. Dabei sollte die Einstellung so vorgenommen werden, daß die Pellets nur in kleinen Mengen durch den Saugschlauch strömen um eine Verstopfung zu verhindern.

Absauglänge 5 - 15 m

Die Einstellung für eine Saugschlauchlänge (= Abstand von der Tankmitte bis zum Anschluß am Kessel) von 5 - 15 m und einer Höhendifferenz von 0 - 3 m und entspricht der Grundeinstellung.

Absauglänge < 5 m

Sollte die Saugschlauchlänge kleiner als 5 m sein, wird ein Anheben des Innenrohres, ausgehend von der Werkseinstellung, um ca. 10 mm empfohlen um die angesaugte Pelletsmenge zu verringern.

Absauglänge 15 - 25 m

Sollten aufgrund der höheren Entfernung des Tanks vom Haus (15 - 25 m) zu wenig Pellets angesaugt werden, kann das Innenrohr, ausgehend von der Werkseinstellung, 5 - 10 mm abgesenkt werden.

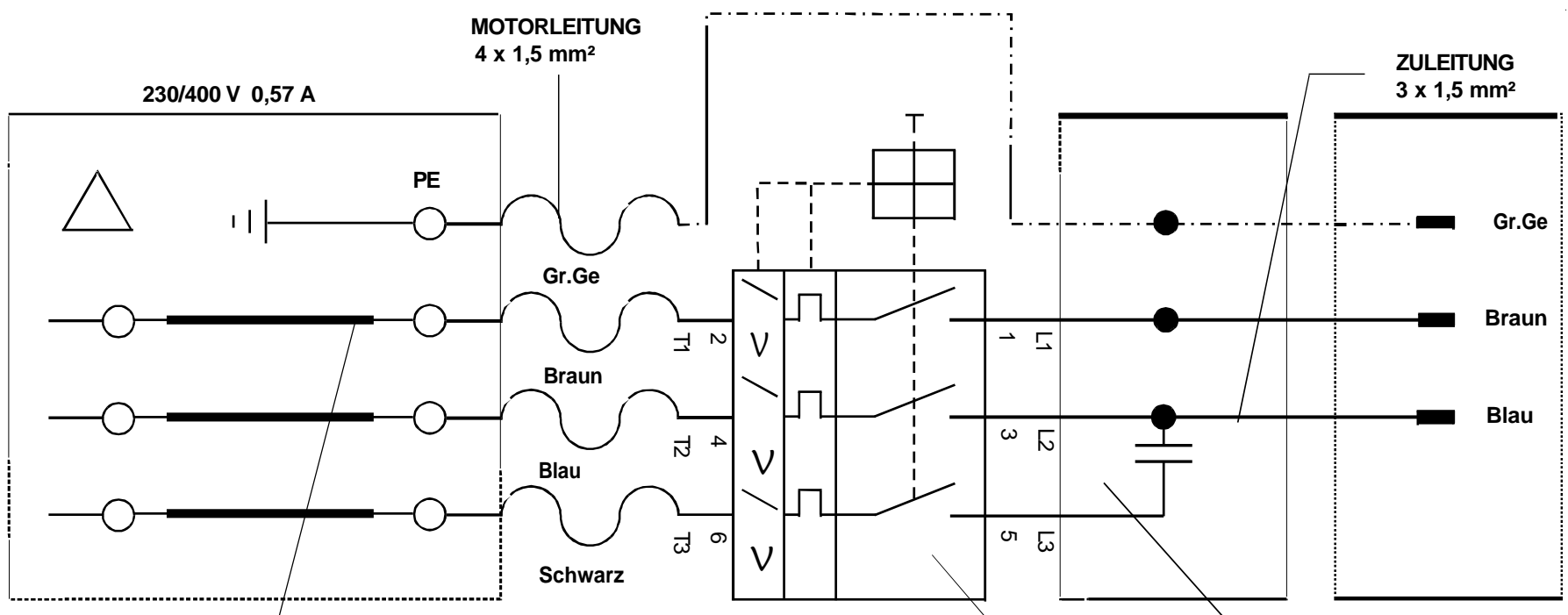
7.3 Lanzenarretierung

Nach erfolgter Einstellung die Kontermuttern der Lanzenarretierung (Bild 6) fest anziehen.

Elektroanschluss Rüttelmotor mit Kondensator

7.4 Schaltplan

STEINMETZSCHALTUNG



BRÜCKENAM
MOTORKLEMMBRET

Motor Type HV 2/4-4
230/400 V 50Hz
0,57/0,33 A
0,14 kW
1330 UPM
IP 65

MOTORSCHUTZSCHALTER
BAUSEITS
(einzustellen auf 0,8 A)

KONDENSATOR
10µF 400 V

230/400 V 0,57 A

MOTORLEITUNG
4 x 1,5 mm²

ZULEITUNG
3 x 1,5 mm²

Gr.Ge

Braun

Blau

Schwarz

Gr.Ge

Braun

Blau

2 T1

4 T2

6 T3

1 L1

3 L2

5 L3

PE

8. Montage befahrbare Schachtabdeckung

Auffüllen (in 30 cm Lagen) bis Unterkante Schachtabdeckung. Bei Auftriebssicherung mindestens bis 80 cm über den Tankscheitel mit Kies. Ist keine Auftriebssicherung erforderlich, kann eine Erddeckung ab 20 cm über dem Tankscheitel erfolgen.

- Schachtabdeckungen setzen. Gegebenenfalls Erdreich verdichten um ein Nachsetzen der Schachtabdeckungen zu verhindern.

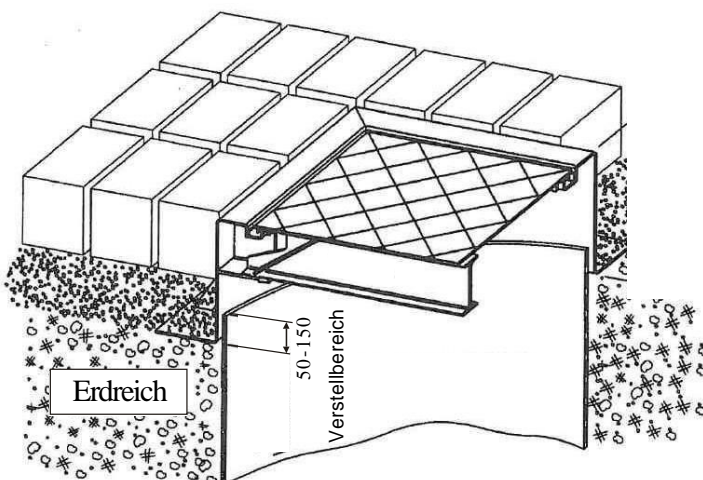
Achtung:

Befahrbare Schachtabdeckung freitragend verlegen, ohne Druck auf den Domschacht. Die Domschachtabdeckung aus Stahl (siehe untere Abbildung), ist zur Lastverteilung auf vier Magerbetonwürfel, Kantenlänge ca. 30 x 30 cm, 10 cm dick, zu setzen.

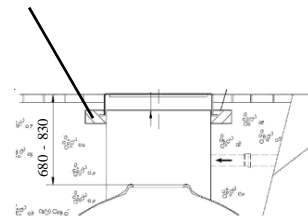
Dabei ist darauf zu achten, daß der Domschacht mindestens 50mm höher liegt als die Auflagefläche der Schachtabdeckung.

Die Schachtabdeckung ist ohne weitere Zusatzmaßnahme mit 50 kN (5 to) belastbar. Bei Schachtabdeckungen über 50 kN (5 to) Traglast sind Zusatzmaßnahmen nach Herstellervorschrift zu treffen und spezielle Abdeckungen zu verwenden.

Schachtabdeckung feuerverzinkt mit PKW befahrbar



4 bauseitig zu erstellende
Magerbetonwürfel
Kantenlänge ca. 30 x 30 x 10cm



9. Wartung / Fehlerbehebung

Da die Pellets beim Betanken nie staubfrei geliefert werden lagert sich dieser am Boden des Tanks ab. Um einen störungsfreien Betrieb zu gewährleisten müssen diese Staubablagerungen in periodischen Abständen abgesaugt werden.

Sollte es beim Ansaugen der Pellets zu Störungen kommen (z.B. Verstopfung), ist das Innenrohr der Sauglanze anzuheben (5 - 10 mm). Dann kann der Schlauch über die Normale Ansaugung leergesaugt werden. Nach einer Verstellung des Innenrohres ist darauf zu achten, daß alle Verschraubungen wieder fest angezogen werden.

Sollte der Sauglanzenrüttler nicht arbeiten, Einbindung in den Steuerkreislauf des Pellets-Heizkessels prüfen.

Einstellung am bauseitigen Motorschutzschalter muß auf 0,8A gestellt sein.

Sauglanzenrüttler für Prüfzwecke direkt mit Spannung versorgen.

NAU TS GmbH & Co. KG



Naustraße 1
85368 Moosburg a. d. Isar
Bayern



Roßbergstraße 4
72141 Walddorfhäslach
Baden-Württemberg

Fax +49 (0) 87 62/ 92 – 179
Mail office@nau-gmbh.de
Web www.nau-gmbh.de

Zentrale +49 (0) 87 62/ 92 – 0
Vertrieb +49 (0) 87 62/ 92 – 124
Technik +49 (0) 87 62/ 92 – 240
Service +49 (0) 87 62/ 92 – 158